



ESPAÑA

| | | | |
|----|----------|--------------------------------------|------|
| ES | 11 21 | NUMERO 240765 | 10 Y |
| | 52 | FECHA DE PRESENTACION 8 ENE. 1979 | |

MODELO DE UTILIDAD

| | | |
|---|---|---------|
| 30 PRIORIDADES: 31 NUMERO | 32 FECHA | 33 PAIS |
| 34 FECHA DE PUBLICIDAD | 35 CLASIFICACION INTERNACIONAL F01C/00 | |
| 36 TITULO DE LA INVENCIÓN "Dispositivo de bloqueo perfeccionado para cerrojos". | | |
| 37 SOLICITANTE (S) RAMON SOLEY PALLEROLA | | |
| DOMICILIO DEL SOLICITANTE San Juan Bosco, 2 - SANT VICENS DELS HORTS.-/Barcelona | | |
| 38 INVENTOR (ES) | | |
| 39 TITULAR (ES) | | |
| 40 REPRESENTANTE D. Joaquin Bolibar Pera | | |

MODELO DE UTILIDAD

Memoria descriptiva

El presente Modelo de Utilidad se refiere a un dispositivo de bloqueo para cerrojos, cuya realización ha venido a constituir un importante perfeccionamiento con relación a dichos dispositivos.

El presente registro tiene por objeto un dispositivo de bloqueo perfeccionado para cerrojos, del tipo que consisten en un pestillo asociado a una cerradura por intermedio de un elemento de acoplamiento provisto de dos espigas radiales, comprendiendo el conjunto del pestillo un escudo móvil provisto de dos dientes formados en sendas aletas del escudo dobladas superiormente y que por medio de un muelle son mantenidos encajados en el extremo superior de dos de los taladros sucesivos previstos en el pestillo de sección cuadrada del cerrojo y cuyos dientes se desenclavan de los taladros al actuar sobre un perfil inferior arqueado de leva del escudo el extremo de una de las espigas del elemento de acoplamiento accionado por la llave de la cerradura, mientras que la otra espiga se introduce en el extremo inferior de los taladros del pestillo para empujarlo y provocar su desplazamiento en ambos sentidos, y se caracteriza por el hecho de comprender una pieza de bloqueo gíratória que presenta una parte de su contorno en sector circular y provista de una palanca

de mando, cuya pieza de bloqueo presenta un dedo formado radialmente en su superficie, porque el escudo presenta una escotadura intermedia superior provista de un escalonado lateral, y dos aletas superiores dobladas hacia el interior a ambos lados de la escotadura y de las que se derivan inferiormente los dientes de enclavamiento en los taladros del pestillo, cuyo escudo está solicitado elásticamente hacia el pestillo, y estando ubicada la pieza de bloqueo en dicha escotadura, y puede adoptar tres posiciones principales, una de bloqueo total en la que el dedo de dicha pieza queda enclavado en el escalón de la escotadura y es mantenida en dicha posición por medios de enclavamiento que actúan en un entrante del sector circular, en cuya posición impide, la elevación del escudo por el elemento de acoplamiento y por tanto el pestillo queda inmovilizado, una de desbloqueo permanente disponiendo el dedo centralmente en la escotadura del escudo en cuya posición al actuar la cerradura mientras una espiga del elemento eleva el escudo, la otra desplaza el pestillo, y una de desbloqueo temporal al disponer el dedo en posición opuesta al escalonado manteniendo el usuario la palanca de mando en dicha posición con lo cual se eleva el escudo y el pestillo queda libre para moverlo actuando el usuario el pomo de que está provisto, al soltar la palanca el dedo retorna a la posición de desbloqueo permanente.

Dichos medios de enclavamiento de preferencia consisten

en una bola y un resorte alojados en la dobléz de una de las aletas del escudo, aplicándose la bola en la posición de bloqueo total, contra el citado entrante del sector circular por la acción del resorte.

5 Para facilitar la explicación más detallada se acompañan dos hojas de dibujos en los que se ha representado un caso práctico de realización de un dispositivo de bloqueo para cerrojos de las características indicadas, que se cita sólo a título de ejemplo no limitativo del alcance del presente Modelo de Utilidad.

En dichos dibujos:

La figura 1 es una vista en alzado exterior de un cerrojo en el que está incorporado el dispositivo de bloqueo objeto de este registro.

15 La figura 2 corresponde a una vista en alzado interior de dicho cerrojo sin la tapa con la cerradura, con el dispositivo en posición de desbloqueo permanente del pestillo para el accionamiento del mismo con la llave.

20 La figura 3 es un detalle en sección alzada del cerrojo con el dispositivo dispuesto en posición de bloqueo total.

La figura 4 es una vista similar a la de la figura 3 y que muestra el dispositivo en posición de desbloqueo temporal que posibilita el accionamiento del pestillo directamente con el pomo.

25 La figura 5 representa el conjunto del cerrojo en alzado lateral.

De conformidad con los dibujos, la presente realización se refiere a un dispositivo de bloqueo para cerrojos que comprenden un pestillo asociado con una cerradura.

5 El pestillo consta de una caja metálica estampada -1- cerrada por una tapa -2- asimismo metálica y estampada y que está fijada a dicha caja mediante tornillos -3- roscados en orificios -4- coincidentes previstos en la caja y en la tapa, las cuales están provistas asimismo de otros orificios -5- coincidentes para permitir el paso de tornillos de fijación del cerrojo en el lugar de empleo.

10 La caja -1- aloja el dispositivo de bloqueo y presenta una canal -6- rectangular que actúa como guía del pestillo -7- propiamente dicho de sección cuadrada que está provisto de una sucesión de taladros transversales verticales -8- y del oportuno pomo -9- de accionamiento, mientras que la tapa -2- incorpora la cerradura -14- fijada oportunamente a la misma, cuya cerradura comprende una pletina unida axialmente al bombillo dispuesto en el correspondiente cilindro y estando sustituido el elemento de acoplamiento del pestillo propiamente dicho -7- y la cerradura -14- por medio de un elemento -10- constituido por un núcleo a modo de eje que por un extremo presenta un pivote -11- saliente que encaja en un orificio -12- de la caja -1- y en el extremo opuesto presenta una entalladura diametral -13- en la que encaja la citada pletina de la cerradura, sobre

saliendo de dicho núcleo dos espigas radiales de distinta longitud una de arrastre y la otra de liberación del dispositivo de bloqueo de las cuales la de arrastre -9- que es más corta y queda oculta e inferiormente en la figura 2, se introduce inferiormente en los citados taladros -8- para desplazar el pestillo -7- al actuar la cerradura -14- con la llave-no ilustrada - correspondiente, mientras que la de liberación -33- que es más larga y queda al descubierto en la citada figura 2, se pone en contacto con una superficie de leva del dispositivo de bloqueo, como se describirá a continuación, para permitir dicho desplazamiento del pestillo por la actuación de la espiga -9-.

El dispositivo de bloqueo objeto del presente Modelo de Utilidad consta de un escudo -15- móvil constituido por una placa metálica que frontalmente presenta un contorno aproximadamente en "H" y en él que se definen dos porciones laterales -16- que quedan guiadas entre dos embuticiones -1'- interiores de la tapa -1-, entre cuyas porciones comprende un tramo medio que presenta inferiormente un borde arqueado de leva -17- y superiormente una escotadura -18- poseedora de un escalonado lateral -19-, cuyas porciones laterales -16- superiormente se doblan hacia la parte posterior según sendas aletas -20- terminadas en respectivos dientes apuntados -21- que son empujados hacia el extremo superior de los taladros -8- por dos muelles -22- de retorno interpuestos entre el borde interno superior de la cavidad de la caja -1- y las ci

tadas aletas -20-, cuyos muelles -22- están centrados y retenidos entre dos embuticiones -23- y -23'- respectivamente previstas en dicho borde interior de la caja y el lomo de las aletas -20- forma, superiormente en el escudo en sus zonas de dobléz a partir de las que se derivan dichas aletas. En el espacio interior definido en un lateral del escudo entre su pared externa y la correspondiente aleta se ha previsto un alojamiento donde está dispuesto un muelle -24- que tiende a empujar hacia el exterior en dirección a la otra aleta, una bola -25- de posicionamiento que encaja en dicho alojamiento sin posibilidad de salida, y mantiene en posición la pieza de bloqueo, como se describirá más adelante.

En la escotadura -18- del escudo y entre su pared exterior y las aletas -20- está ubicada una pieza de bloqueo -27-, la cual comprende una porción plana en forma de sector circular -26- que junto a un extremo presenta un entrante arqueado -32-, cuyo sector presenta un nervio radial que sobresale frontalmente a modo de dedo radial -31-, y comprendiendo un núcleo -27'- que define en ambos extremos sendos pivotes que se alojan en respectivos orificios previstos en la caja -1- y la tapa -2-, cuya pieza se hace solidaria de una palanca de mando -29- por medio de un tornillo -28- a través de la caja.

Dicha palanca -29- presenta dos aletas laterales de accionamiento -30- y puede adoptar tres po-

siciones principales de actuación, una primera posición estable de bloqueo total en la que el pestillo -7- propiamente dicho queda inmovilizado y no se puede desplazar ni por la llave ni por el pomo, una segunda posición estable de desbloqueo permanente en la que el pestillo es desplazable solamente por la actuación de la cerradura y una tercera posición inestable de desbloqueo temporal en la que el pestillo es desplazable actuando simplemente el pomo.

En el funcionamiento del conjunto del cerrojo, disponiendo la palanca de mando horizontal -29- en la posición de desbloqueo permanente ilustrada en trazo grueso y continuo en la figura 1 y de trazo discontinuo como en la figura 2, en la que el dedo -31- está situado en el centro de la escotadura -18- donde el dedo es mantenido en posición por la actuación de la citada boquilla -25- que es aplicada por el muelle -24- contra la pieza de bloqueo -27- manteniéndola en posición al estar aplicada por la parte opuesta al sector circular -26-, como se ilustra en la figura 2, en cuya posición si se hace girar el elemento de acoplamiento -10⁴ por la actuación de la cerradura -14- asociada mediante la llave correspondiente, como se ha indicado anteriormente, giran las espigas -9- y -33-, cuya espiga -33- actúa sobre el borde arqueado inferior de leva -17- del escudo de manera que dicho escudo asciende venciendo la presión de los muelles -22- hasta que el extremo de la espiga -33- llega al punto central del borde de leva

5 -17-, durante cuyos movimientos, los dientes -21- de las aletas -20- se desacoplan del extremo superior de los taladros -8- del pestillo -7-, con lo que la espiga -9-, actuando por su extremo sobre el extremo inferior de dichos taladros, empuja al pestillo y provoca su desplazamiento hasta que dicha espiga sobrepasa el borde de leva -17- en cuyo momento cede el empuje del escudo contra los muelles -22- que entonces se recuperan y empujan al escudo hacia abajo, con lo que los 10 dientes -21- encajan en el extremo superior de otros dos taladros -8- del pestillo, de forma que el último se inmoviliza, si se sigue girando la llave - no ilustrada - de la cerradura, vuelve a elevarse el escudo como se ha indicado, y se puede seguir desplazando el 15 pestillo -7- de uno a otro lado de la caja.

Colocando la palanca de mango -29- inclinada en posición de desbloqueo temporal, como se ilustra en la figura 4, teniendo en cuenta que ésta posición de la palanca es reversible es decir, que la palanca se man- 20 tiene en esta posición mientras el usuario mantiene la palanca apretada, en cuanto la suelta la palanca vuelve a la posición anterior de desbloqueo permanente por la actuación de los muelles -22-. En esta posición de desbloqueo temporal, el extremo lateral de la pieza -27- opuesto al entrante -32- empuja, como se ven en la fi- 25 gura 4, al escudo por la zona interna del dobléz a partir del que está formada la aleta -20- opuesta a la que aloja la bola -32-, con lo que el escudo asciende

y sus dientes -21- se desenclavan del extremo superior de los taladros -8-, lo cual deja libre el pestillo -7- que puede ser accionado para su desplazamiento actuando manualmente el usuario el pomo -34- del mismo.

5 La elevación del escudo -15- mediante el empuje con el citado extremo lateral de la pieza -27- se realiza venciendo la presión de los muelles -22-, por lo que cuando se deja de actuar sobre la palanca de mando -29-, dichos muelles retornan a su posición y deter-

10 minan el descenso del escudo cuyos dientes -21- penetran nuevamente en los taladros -8-, quedando otra vez bloqueado el pestillo -7-.

Por último, disponiendo la palanca de mando -29- en la posición de bloqueo total, colocándola inclinada conforme se ilustra en la figura 3, haciendo girar dicha palanca hacia un lado por actuación sobre una de las aletas -30-, gira la pieza -27- y su entrante -32- se sitúa frente a la bola -25- que es aplicada por el muelle -24- contra dicho entrante, con lo que la pieza -27- es mantenida en dicha posición en la que el dedo -31- queda con su extremo situado en el escalonado -19- de la escotadura -18- del escudo, de modo que si se intenta provocar el desplazamiento del pestillo -7- mediante el giro de la llave como se ha explicado, el

15 escudo queda bloqueado porque tropieza por su escalonado -19- contra el extremo del dedo -31- y el escudo -15- no asciende, es decir, sus dientes -21- no se separan del extremo superior de los taladros -8- del pestillo -7-

20

25

y por tanto el pestillo permanece bloqueado e inmóvil, hasta que se cambia la posición de la palanca.

Además, es preciso tener en cuenta que el cerrojo que se ilustra y describe en la presente invención presenta la ventaja que se puede montar en una puerta cualquiera que sea el sentido de apertura de la misma, es decir, que se puede montar a derechas o a izquierdas sin tener que modificar la posición del cerrojo.

De preferencia, el pestillo del cerrojo descrito se desplaza a uno y otro lado según cuatro vueltas de llave lo cual determina que quede oportunamente introducido en el cerradero correspondiente, con la consiguiente seguridad de cierre de la puerta.

Como se aprecia por lo expuesto, el dispositivo de bloqueo para cerrojos objeto de la invención es de fácil manejo y de constitución simple, a la vez que resulta de segura actuación sobre el cerrojo, todo ello con ventaja respecto a ciertas realizaciones similares.

Por lo demás, debe hacerse constar que el modelo, dentro de su esencialidad, puede ser llevado a la práctica en otras formas de realización que difieran sólo en detalle de la indicada únicamente a título de ejemplo, a las que alcanzará asimismo la protección que se solicita. Por tanto, podría fabricarse el dispositivo descrito en cualquier configuración y tamaño y con los materiales y medios más convenientes, por quedar todo ello comprendido en el espíritu de las reivindicaciones siguientes.

N O T A

=====

Se reivindica como objeto de este presente
Modelo de Utilidad:

5 1.- Dispositivo de bloqueo perfeccionado para
cerrojos, del tipo que consisten en un pestillo asocia-
do a una cerradura por intermedio de un elemento de
acoplamiento provisto de dos espigas radiales, compren-
diendo el conjunto del pestillo un escudo móvil provis-
to de dos dientes formados en sendas aletas del escudo
10 dobladas superiormente y que por medio de un muelle son
mantenidos encajados en el extremo superior de dos de
los taladros sucesivos previstos en el pestillo de sec-
ción cuadrada del cerrojo y cuyos dientes se desencla-
van de los taladros al actuar sobre un perfil inferior
15 arqueado de leva del escudo el extremo de una de las es-
pigas del elemento de acoplamiento accionado por la lla-
ve de la cerradura, mientras que la otra espiga se in-
troduce en el extremo inferior de los taladros del pes-
tillo para empujarlo y provocar su desplazamiento en
20 ambos sentidos, caracterizado por el hecho de comprender
una pieza de bloqueo giratoria que presenta una parte
de su contorno en sector circular y provista de una pa-
lanca de mando, cuya pieza de bloqueo presenta un dedo
formado radialmente en su superficie, porque el escu-
do presenta una escotadura intermedia superior provis-
ta de un escalonado lateral, y dos aletas superiores
25 dobladas hacia el interior a ambos lados de la escota-

dura y de las que se derivan inferiormente los dientes de enclavamiento en los taladros del pestillo, cuyo escudo está solicitado elásticamente hacia el pestillo, estando ubicada la pieza de bloqueo en dicha escotadura y pudiendo adoptar tres posiciones principales, una posición estable de bloqueo total en la que el dedo de dicha pieza queda enclavado en el escalón de la escotadura y es mantenida en dicha posición por medios de enclavamiento que actúan en un entrante del sector circular, en cuya posición impide la elevación del escudo por el elemento de acoplamiento y por tanto el pestillo queda inmovilizado, una posición estable de desbloqueo permanente disponiendo el dedo centralmente en la escotadura del escudo en cuya posición al actuar la cerradura, mientras una espiga del elemento eleva el escudo, la otra desplaza el pestillo, y una posición inestable de desbloqueo temporal al disponer el dedo en posición opuesta al escalonado manteniendo el usuario la palanca de mando en dicha posición, con lo cual se eleva el escudo y el pestillo queda libre para moverlo actuando el usuario el pomo de que está provisto retornando el dedo a la posición de desbloqueo permanente al soltar la palanca.

2.- Dispositivo de bloqueo, según la reivindicación anterior, caracterizado porque dichos medios de enclavamiento consisten en una bola y un resorte alojados en la doblez de una de las aletas del escudo, aplicándose la bola, en la posición de bloqueo to


tal, contra el citado entrante del sector circular por la acción del resorte.

3.- Dispositivo de bloqueo perfeccionado para cerrojos.

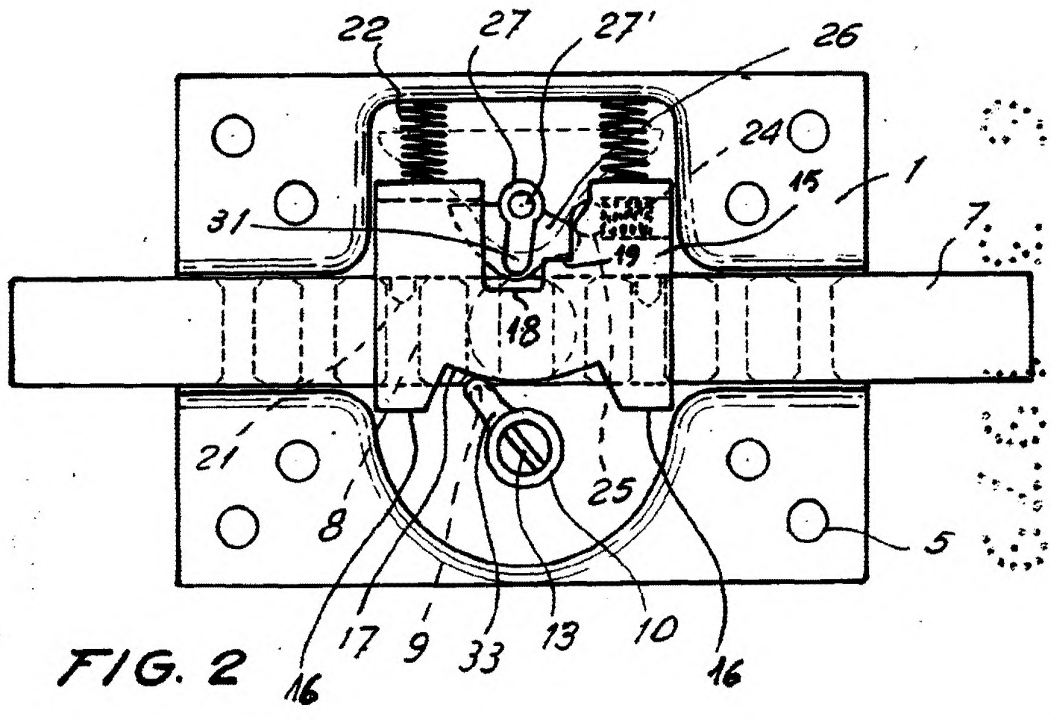
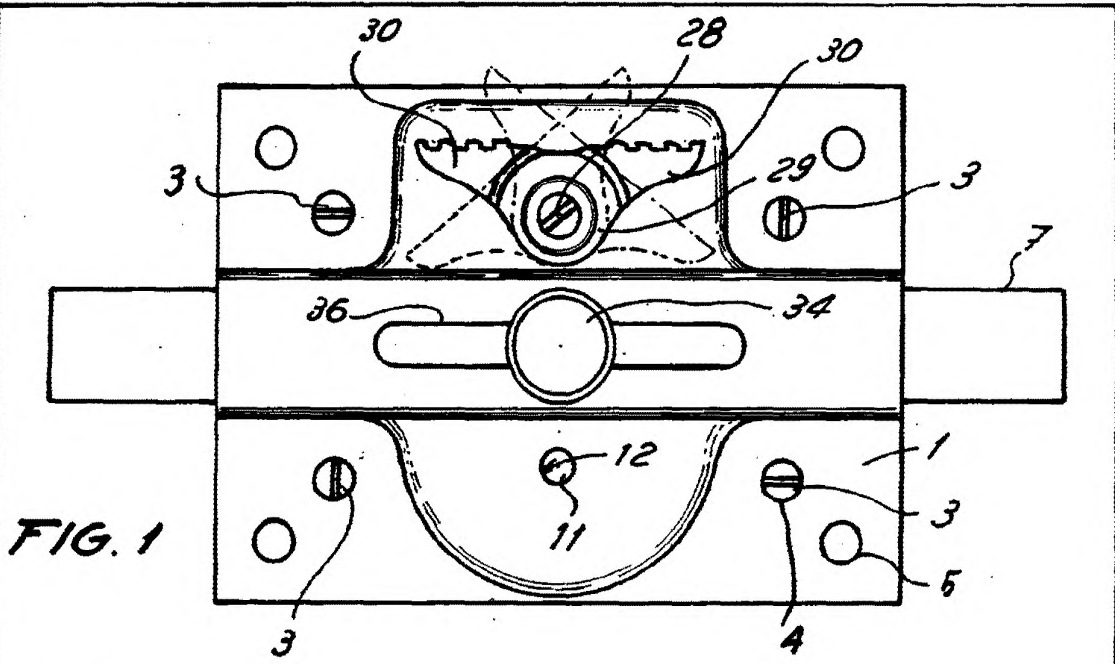
Esta memoria consta de catorce paginas escritas por una sola cara.

BARCELONA, 8 de enero de 1979

P.A.

A large, stylized handwritten signature in black ink, consisting of several overlapping loops and a long horizontal stroke at the bottom.

0
4
5
5
0



INVENTOR
R. SOLEY

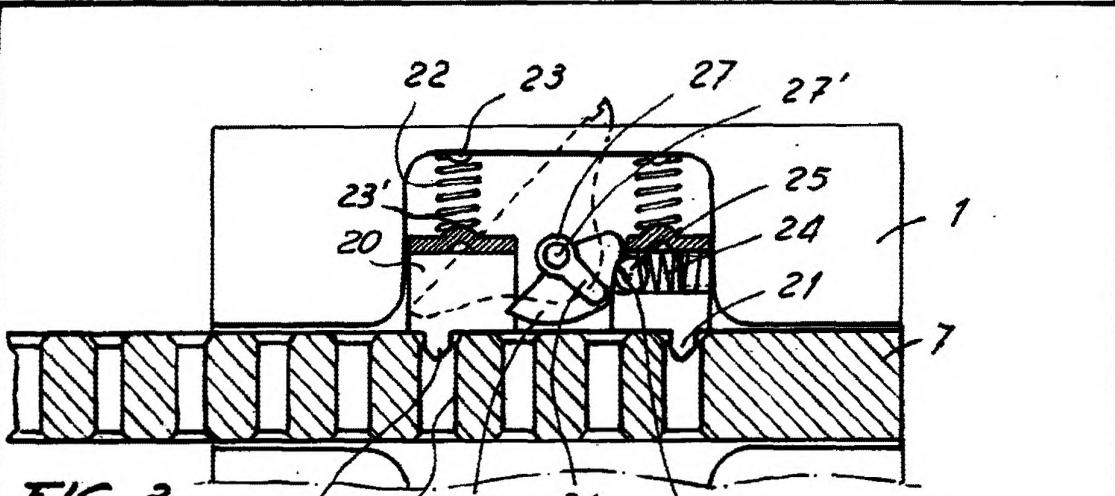


FIG. 3

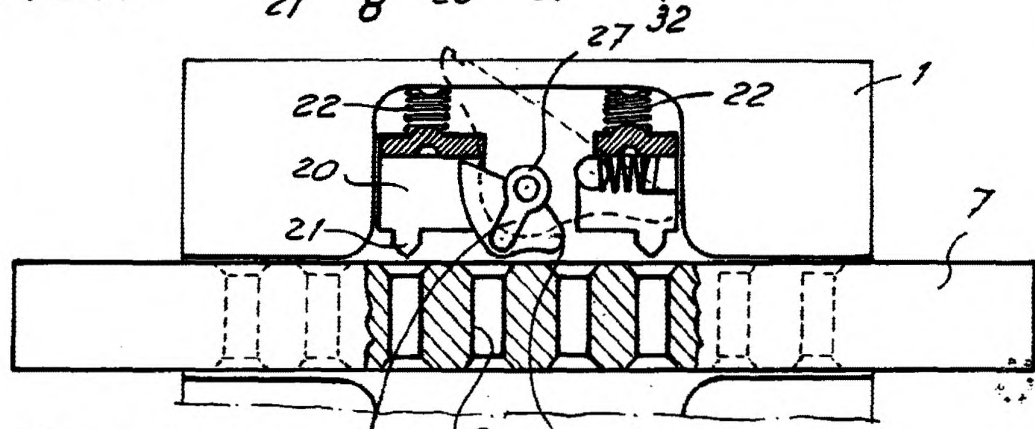


FIG. 4

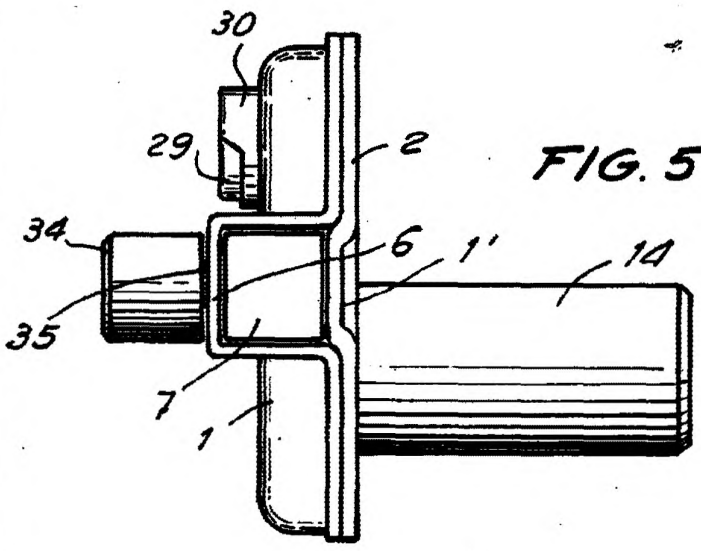


FIG. 5

[Handwritten signature]