

MINISTERIO DE INDUSTRIA Y ENERGIA

Registro de la Propiedad Industrial



ESPAÑA

10	ES	11	NUMERO	10	Y
12	13	14	430704		
			- 5 ENE. 1979		

MODELO DE UTILIDAD

20	PRIORIDADES:	22	FECHA	23	PAIS
21	NUMERO				

27	FECHA DE PUBLICIDAD	28	CLASIFICACION INTERNACIONAL
----	---------------------	----	-----------------------------

24	TITULO DE LA INVENCIÓN
"SUPLEMENTO INFANTIL PARA ASIENTOS DE INODORO".	

29	SOLICITANTE (S)
D. Julián TOMÁS Martínez.	

DOMICILIO DEL SOLICITANTE	
BARCELONA - Diagonal, 358, ático 1º	

30	INVENTOR (ES)
----	---------------

31	TITULAR (ES)
----	--------------

32	REPRESENTANTE
D. Alfonso Durán Olivella.	

MEMORIA DESCRIPTIVA

La presente memoria descriptiva y los dibujos complementarios adjuntos hacen referencia a un suplemento infantil para asientos de inodoro, destinado a facilitar la acomodación de los niños de corta edad, en las mejores condiciones de seguridad.

Este suplemento infantil está configurado y dimensionado de acuerdo con las tapas de tipo convencional asociables y afianzables, con auxilio de medios de sujeción adecuados, en los inodoros sanitarios. Se realizará en material de condición semirrígida, para su fácil acoplamiento y posicionamiento en la correspondiente situación operativa.

El suplemento infantil para asientos de inodoro, que más adelante se describirá en detalle, se interpondrá entre el contorno de la taza de porcelana vitrificada del inodoro y la tapa giratoria asociada a éste. Su objeto es reducir sensiblemente las dimensiones del agujero de la tapa, para permitir el sentado de los niños, definiendo para la mejor acomodación de éstos una corona, ligeramente sobresaliente del nivel de la tapa.

Para una mejor comprensión de las características generales que concurren en este suplemento infantil para asientos de inodoro, se acompañan a la presente memoria unos dibujos descriptivos, en los que se ha representado un caso práctico de realización del mismo, según los principios de las reivindicaciones, con la particularidad de que las figuras diseñadas de-

berán ser observadas en sentido amplio y general, y sin carácter restrictivo alguno, dada su condición meramente informativa.

En los dibujos:

5. La figura 1 es una representación, vista en perspectiva, del suplemento infantil para asientos de inodoro, objeto del presente Modelo de Utilidad, en la correspondiente situación operativa.
- La figura 2 es una representación, vista en
10. planta, del propio suplemento infantil.
- La figura 3 es una representación, vista en sección según el plano III-III y situada en correspondencia con la proyección anterior, de este suplemento infantil.
15. La figura 4 es una representación, vista en sección según el plano IV-IV, de este suplemento infantil para asientos de inodoro.
- La figura 5 se corresponde con un detalle frontal de este suplemento infantil.
20. Al objeto de facilitar la localización de las distintas partes constitutivas en este suplemento infantil para asientos de inodoro, se han situado números en las figuras, relacionados con las descripciones que se realizan a continuación.
25. Este suplemento infantil comprende una corona -1-, definiendo la cresta -2- y el saliente frontal -3-, encontrándose rodeada por la aleta circundante -4-, para facilitar el asentamiento del conjunto sobre el contorno

-5- de la taza del inodoro -6-, y en la que se sobrepondrá la base de asiento -7-, de tipo convencional, giratoria y relacionada a la tapa -8-.

Todo cuanto no afecte, altere, cambie o modifique la esencia del suplemento descrito, será variable a los efectos del actual Modelo.



N O T A.

Se reivindica como objeto de este registro por Modelo de Utilidad:

- 1.- Suplemento infantil para asientos de inodoro, caracterizado esencialmente por el hecho de estar constituido por una corona, configurada y dimensionada para su acoplamiento en el hueco de la base de asiento del inodoro, definiendo una cresta de altura máxima en la zona posterior y ligeramente decreciente por ambos laterales, para determinar una pequeña expansión en la parte frontal, presentando el contorno de la corona una aleta plana circundante, dirigida radialmente hacia el exterior del conjunto, susceptible de interponerse entre el contorno de la taza del inodoro y la base de asiento del mismo, y definiendo asimismo un pequeño reborde extendido hacia el interior, de mayor anchura en la zona trasera del conjunto.

- Sean cuales fueren las circunstancias que concurran en la esencialidad del Modelo de Utilidad definido en la anterior reivindicación, cuyo objeto es:

2.- "SUPLEMENTO INFANTIL PARA ASIENTOS DE INODORO".

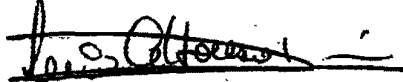
Consta la presente memoria de seis hojas foliadas, mecanografiadas por una sola cara y de los dibujos unidos a la misma.

Barcelona, - 5 ENE. 1979

P.A. de D. Julián TOMÁS Martínez.

ALFONSO DURÁN

P. P.



Fdo. Luis A. Durán Moyá

D/pv.



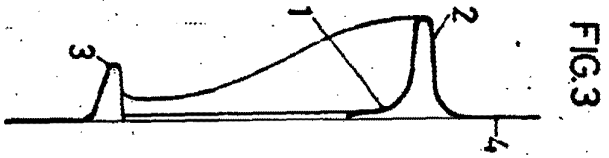


FIG. 3

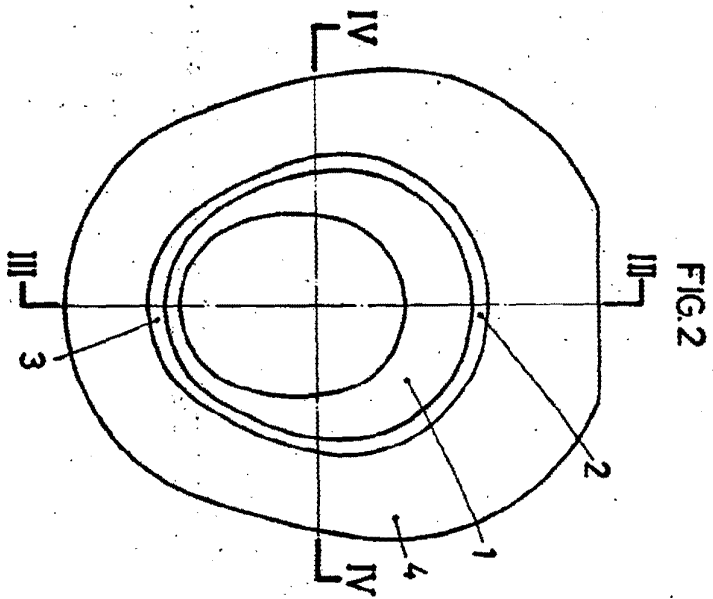


FIG. 2

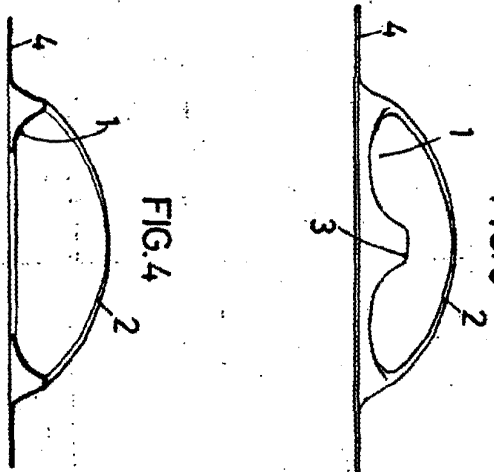


FIG. 5

FIG. 4

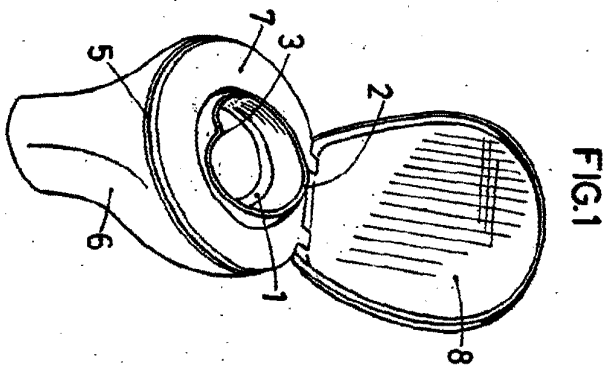


FIG. 1

ESCALA VARIABLE

BARCELONA, - 5 ENE. 1979
PA. ALFONSO DURÁN
P. P.

Alfonso Durán
Fdz. Luis A. Durán Mayo