



ESPAÑA

10 ES	11 NUMERO 240.759	10 Y
	12 FECHA DE PRESENTACION 4-1-1979	

MODELO DE UTILIDAD Concedido el Registro de acuerdo con los datos que figuran en la presente descripción y según el contenido de la Memoria adjunta.

20 PRIORIDADES: 31 NUMERO	32 FECHA	33 PAIS
------------------------------	----------	---------

37 FECHA DE PUBLICIDAD	38 CLASIFICACION INTERNACIONAL
------------------------	--------------------------------

39 TITULO DE LA INVENCIÓN "ETIQUETA PARA PRENDAS DE VESTIR"
--

CADUCADO

71 SOLICITANTE (S) Doña MARIA ELENA PEREARNAU REGAS
--

DOMICILIO DEL SOLICITANTE BARCELONA, Calatrava, 2
--

72 INVENTOR (ES)

73 TITULAR (ES)

74 REPRESENTANTE D. JOSE MIGUEL GOMEZ-ACEBO Y POMBO
--

La presente solicitud se refiere a una etiqueta para prendas de vestir, del tipo de las que son fabricadas por telares de cintería, en forma de cintas textiles labradas, o de cintas textiles lisas que son posteriormente estampadas, conteniendo cada cinta múltiples etiquetas alineadas longitudinalmente sin solución de continuidad.

En su esencia, la etiqueta para prendas de vestir de que se trata se caracteriza porque sus zonas extremas, contiguas a la zona central de la etiqueta en la que aparece el grafismo de la misma, conocidas convencionalmente por flecos y destinadas a la sujeción de la etiqueta en la prenda, están dotadas en su cara anterior o cara vista de la cinta, de unos medios de adherencia por termofusión.

Otras características y ventajas de la etiqueta para prendas de vestir objeto de la presente solicitud, se desprenderán de la descripción que a continuación se hace con relación a los dibujos adjuntos, que ilustran, a título de ejemplo no limitativo, una forma de realización de la misma.

La Fig. 1 muestra una vista en perspectiva de una etiqueta según la presente solicitud; y

la Fig. 2 es una vista en sección longitudinal de uno de los extremos de una etiqueta, a escala muy ampliada.

En dichos dibujos puede apreciarse que la etiqueta para prendas de vestir de que se trata tiene sus zonas extremas 2, contiguas a la zona central en la que aparece el

grafismo de la misma, conocidas convencionalmente por flecos y destinadas a la sujeción de la etiqueta 1 en la prenda, dotadas en su cara anterior 3 ó cara vista de la cinta, de unos medios de adherencia 4 por termofusión.

5 Dichos medios de adherencia por termofusión pueden estar constituidos por un recubrimiento laminar de una materia termoadherente, aplicada por precalentamiento ó por impregnación, ó también pueden estar constituidos por pasadas de trama de hilo de un material termoadherente, en las
10 que los hilos de urdimbre dejan en la mayor parte de la anchura de la cinta, quedando incorporados así dichos medios de adherencia en la propia operación de tisaje de la cinta que contiene la etiqueta.

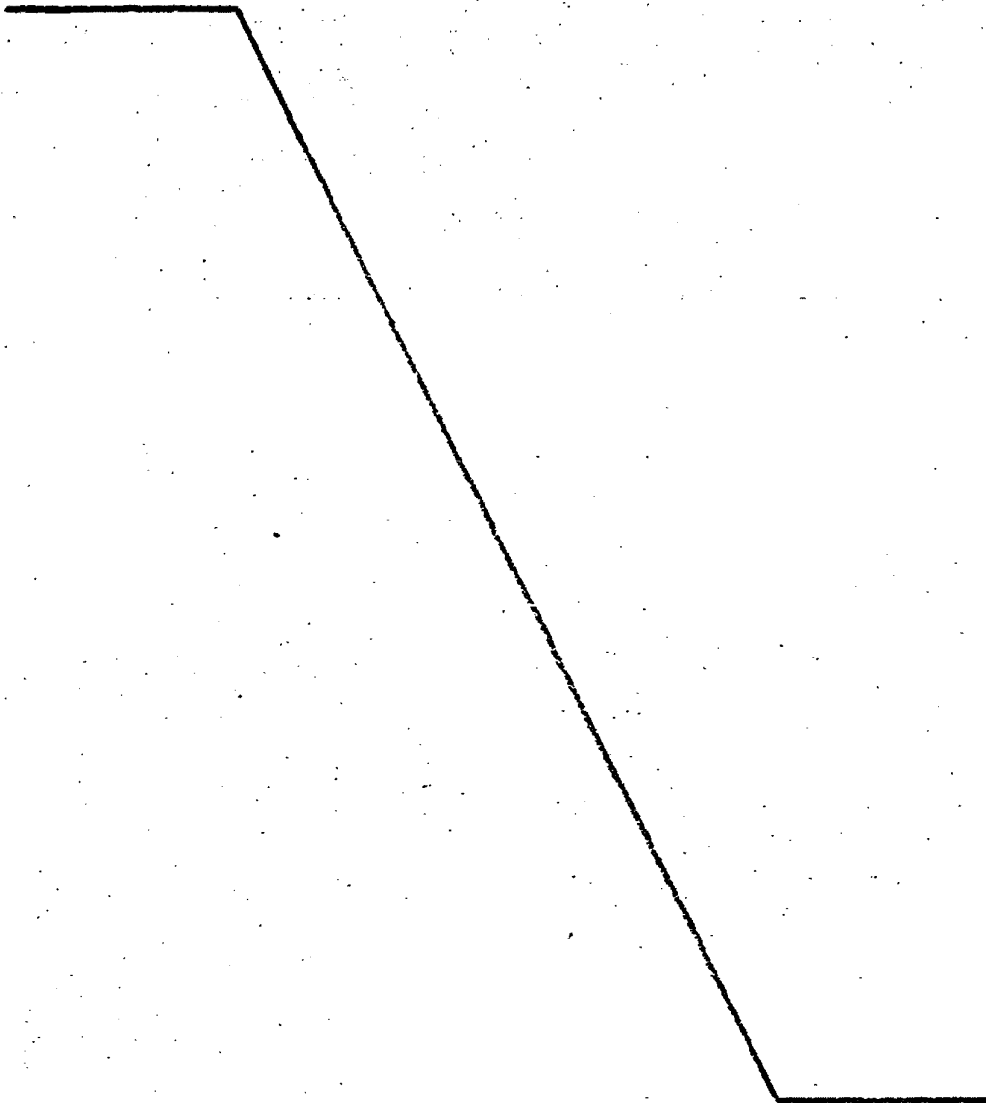
 Esta etiqueta presenta frente a las ya conocidas
15 la gran ventaja de poder ser adherida a la prenda de vestir mediante una operación mucho más rápida que la convencional de cosido.

 Es evidente que, aunque existen ya etiquetas autoadhesivas ó que se adhieren por otros medios adherentes en
20 todos los casos conocidos dichos medios adherentes están aplicados en la cara no vista de la cinta y no permiten por tanto que la cinta quede con sus bordes transversales extremos indefinidos, o bien presenta la desventaja de que deben quedar adheridas totalmente a la prenda de vestir, produciéndose
25 al lavarla unas arrugas desagradables, debidas al distinto coeficiente de dilatación de las materias de que están constituidas la etiqueta y la prenda de vestir.

Se hace constar que todo cuanto no altere, cambie o modifique lo esencial de la etiqueta para prendas de vestir descrita, puede quedar sometido a variaciones de detalle.

N O T A

5 El Modelo de Utilidad que se solicita recae sobre las siguientes reivindicaciones:



REIVINDICACIONES

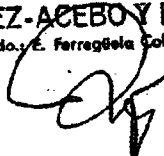
1ª.- Etiqueta para prendas de vestir, del tipo de las que son fabricadas por telares de cinterfa, en forma de cintas textiles labradas, o de cintas textiles lisas que son
5 posteriormente estampadas, conteniendo cada cinta múltiples etiquetas alineadas longitudinalmente sin solución de continuidad, caracterizada porque sus zonas extremas, contiguas a la zona central de la etiqueta en la que aparece el grafismo de la misma, conocidas convencionalmente por flecos y destinadas a la sujeción de la etiqueta en la prenda, están dotadas en su cara anterior o cara vista de la cinta, de unos
10 medios de adherencia por termofusión.

2ª.- ETIQUETA PARA PRENDAS DE VESTIR, tal y como queda descrito y reivindicado en la presente memoria que consta de cuatro hojas mecanografiadas por una sola cara y de una lámina de dibujos.

BARCELONA, 4 de Enero de 1979

MARIA ELENA PEREARNAU REGAS
P.P.

J. M. GOMEZ-ACEBO Y POMBO
p. p. Fdo. E. Ferregüela Colón



ESCALA VARIABLE

FIG.1

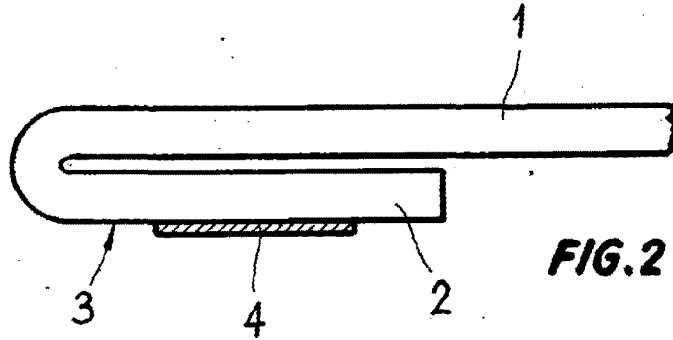
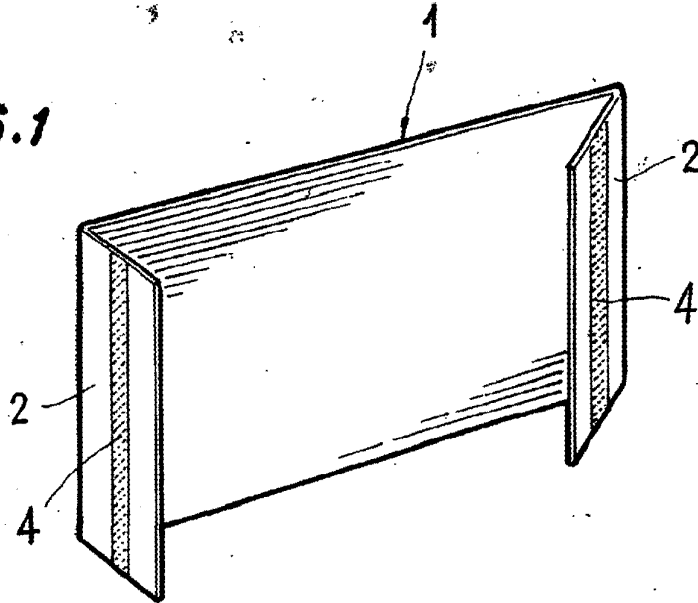


FIG.2

BARCELONA, 4 de Enero de 1979
MARIA ELENA PEREARNAU REGAS
P.P. J. M. GOMEZ-ACEBO Y POMBO
p. p. Fdo.: E. Ferragutza Colón