



ESPAÑA

10	ES	11	24.0750	16	Y
12		13		14	
FECHA DE PRESENTACION					
15.ENE.1979					

MODELO DE UTILIDAD

Concedida el 7 de mayo de 1979 de acuerdo con los datos contenidos en la presentación de esta solicitud de patente de utilidad de la memoria sujeta.

30	PRIORIDADES:	32	FECHA	33	PMS
31	NUMERO	CADUCADO			
47	FECHA DE PUBLICIDAD	51	CLASIFICACION INTERNACIONAL	A47G	
64	TITULO DE LA INVENCIÓN	*DISPOSITIVO DE REFLEXION DE LUZ ENTRE ESPEJOS*..			
71	SOLICITANTE (ES)	DON RAFAEL MARINAS PIÑA,			
DOMICILIO DEL SOLICITANTE					
GRANADA - Placeta de los Naranjos, 6-22.					
72	INVENTOR (ES)				
73	TITULAR (ES)	DON RAFAEL MARINAS PIÑA			
74	REPRESENTANTE	M.V. DE LA TORRE			

Memoria Descriptiva

El modelo de utilidad a que se refiere la presente memoria descriptiva, se destina a garantizar la explotación y la propiedad exclusiva, en todo el territorio nacional, de un dispositivo de reflexión de luz entre espejos, cuyas características de novedad le confieren la cualidad de aportar a los fines que se persiguen ventajas más que suficientes para aspirar en derecho al privilegio del registro que se solicita.

El objeto activo del presente registro ha sido especialmente concebido y diseñado para ser aplicado a la decoración de locales, tanto en exteriores como en interiores, con el fin de proporcionar unos efectos nuevos notablemente atractivos.

Sustancialmente, el presente dispositivo se basa en la aplicación de la reflexión de la luz que se crea entre dos espejos, de superficies paralelas, convenientemente distanciados, entre los que se intercala una serie de puntos luminosos, de luz directa o indirecta, para crear una repetición del campo que separa a dichos espejos, con el fin de producir el efecto de un túnel que termina en tinieblas, pues dichas reflexión de la luz, llega a un punto en que se difumina hasta desaparecer en la oscuridad.

En estas condiciones se establece frontalmente una pantalla constituida por un espejo que refleja hacia sus dos caras y a la vez es suficientemente transparente como para ver a través de él, de modo que es posible proporcionar el efecto óptico de la existencia de túnel creado por dicho espejo frontal y el establecido en el fondo, de tipo sencillo, al mismo tiempo que es posible ver reflejada en el espejo



frontal la imagen enfrentada al mismo.

Para la mejor comprensión de la descripción que se sigue, en el plano adjunto se ilustra esquemáticamente una forma de realización práctica del invento, siempre a título de ejemplo no limitativo.

En dicho plano:

La figura 1, representa una vista frontal del dispositivo.

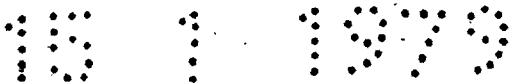
La figura 2, corresponde a una sección transversal parcial por II-II.

En las citadas ilustraciones, las referencias corresponden:

- 1.- Bastidor hueco interiormente
- 2.- Espejo frontal reflejante por las dos caras
- 3.- Espejo de fondo
- 4.- Moldura frontal
- 5.- Moldura posterior
- 6.- Orificios internos del bastidor
- 7.- Puntas luminosas

Como se desprende de la detenida observación del referido plano, el dispositivo objeto del presente registro está constituido por un bastidor -1-, preferentemente rectangular, si bien puede adoptar otras formas geométricas tal que poligonal de número variable de lados, circular, etc...

Dicho bastidor es interiormente tabular, es decir, hueco, de sección transversal preferentemente rectangular, sobre el que se montan dos espejos, uno frontal -2- y otro posterior o de fondo -3-, siendo éste de tipo sencillo, mientras que el frontal -2- es de tipo reflex, es decir un espejo que refleja hacia sus dos caras y a la vez es transparen-



te; quedando ambos espejos -2 y 3- montados y fijados por medio de las molduras frontal -4- y posterior -5-, de estructura variable, pudiendo prolongarse la moldura posterior -5- según un tablero que cubra todo el dorso del conjunto.

5 El plano interior del bastidor está dotado de una serie de orificios o ventanas -6- a través de las cuales pueden proyectarse un punto luminoso -7- montado adecuadamente en el interior tubular del bastidor, y conectado convenientemente a una red eléctrica por medios convencionales.

10 La profundidad del citado bastidor -1- viene determinada en función de la distancia que se desee establecer entre los espejos frontales -1- y posterior -2-, cuya distancia puede ser variable, teniendo en cuenta que la profundidad aparente del túnel que se ve a establecer está en proporción directa de la separación que queda entre dichos espejos.

15 En estas condiciones, una vez conectado el sistema eléctrico, los puntos luminosos vienen a reflejarse sobre los espejos obteniéndose una repetición del campo que separa a los espejos -1 y 2-, de forma que se produce el efecto de un túnel que termina en tinieblas, pues dicha reflexión luminosa llega a un punto en el que se difumina hasta desaparecer en la oscuridad.

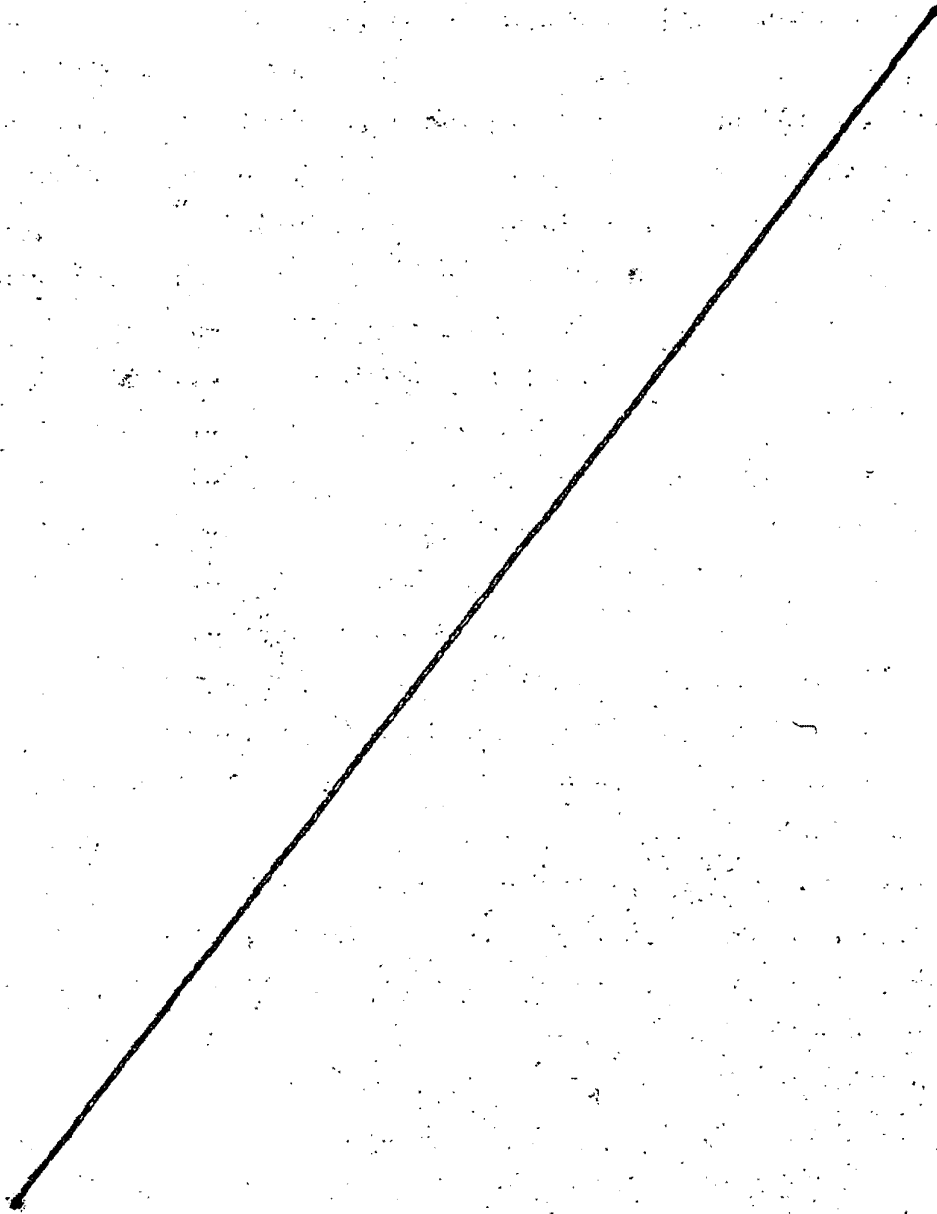
20 Teniendo en cuenta que el espejo frontal -1-, de reflexión por sus dos caras es transparente, es posible ver el túnel que se crea entre los dos espejos, al mismo tiempo que es posible ver reflejada la imagen de la persona situada frontalmente.

25 Describe suficientemente la naturaleza del invento así como una forma de realización práctica del mismo, soloamente cabe añadir que en el conjunto y partes constitutivas

18 1 1979

- 5 -

del todo son susceptibles modificaciones y cambios de mate-
rias, formas y disposición en cuanto estas alteraciones no
vesvirtuen el fundamento esencial del mismo.



-REIVENDICACIONES-

12.- Dispositivo de reflexión de luz entre espejos, caracte-
 rizado porque está constituido por un bastidor tubular, de -
 sección preferentemente rectangular, y que exteriormente pue
 5 de tomar formas variables, dicho bastidor enmarca dos espejos
 de superficies paralelas, montados uno frontalmente y otro -
 al fondo, con una separación preestablecida, quedando fijados
 por medios convencionales, de modo que intercalando entre -
 ellos una serie de puntos luminosos se establece una refle-
 10 xión múltiple respectiva del campo que los separa, produciendo
 un efecto de túnel.

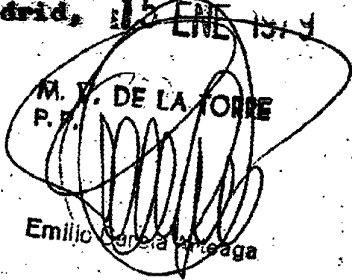
21.- Dispositivo, según reivindicación anterior, caracteriza-
 do porque en el plano interno del bastidor se establecen una
 serie de orificios o ventanas, regularmente repartidas y a -
 15 distancias constantes, a través de las cuales se proyectan -
 haces luminosos creados por una serie de puntos de luz monta-
 dos en el interior tubular del bastidor, y conectados adecua-
 damente entre sí a una instalación eléctrica.

38.- "DISPOSITIVO DE REFLEXION DE LUZ ENTRE ESPEJOS".-

Consta la presente memoria descriptiva de seis ho-
 jas numeradas y mecanografiadas por una cara a las que se le
 acompaña una de planos para su mejor comprensión.

Madrid, 15 ENE 1914

M. V. DE LA TORRE
 P. F.



Emilio Cereza Arceaga

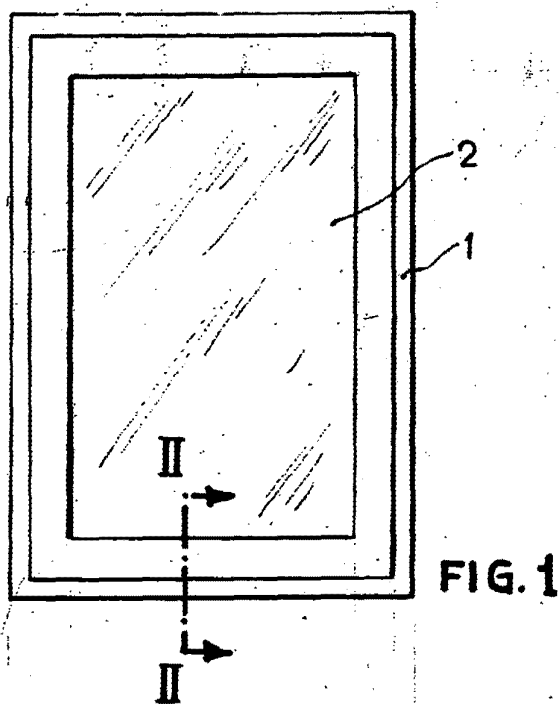


FIG. 1

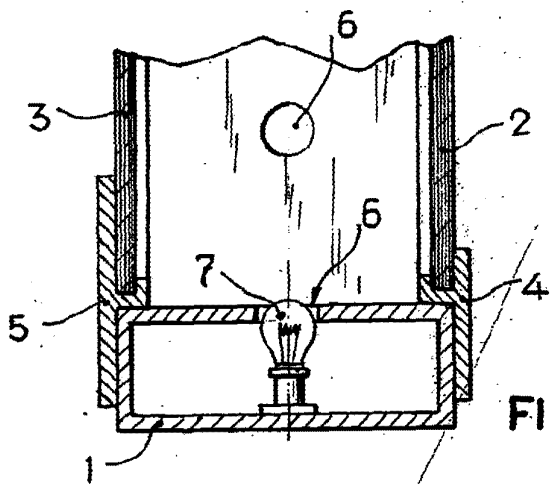


FIG. 2

MADRID,

05 DE 1979

M. V. DE LA TORRE
R.F.

Escritorio de Patentes

Escala variable