



ESPAÑA

**MODELO DE UTILIDAD**

Concedido el Registro de acuerdo  
de los datos que figuran en la pre-  
sente descripción y según el con-  
tenido de la Memoria adjunta.

|                       |         |
|-----------------------|---------|
| NUMERO                | 24:0749 |
| FECHA DE PRESENTACION |         |

|                              |          |         |
|------------------------------|----------|---------|
| 30 PRIORIDADES:<br>31 NUMERO | 32 FECHA | 33 PAIS |
|------------------------------|----------|---------|

|                        |   |
|------------------------|---|
| 47 FECHA DE PUBLICIDAD | 51 CLASIFICACION INTERNACIONAL<br>D05 F |
|------------------------|---|

54 TITULO DE LA INVENCIÓN  
"DISPOSITIVO DE INMOVILIZACION DE UNA MAQUINA DE LAVAR ROPA"

71 SOLICITANTE (S)  
MAYC. S.A.

DOMICILIO DEL SOLICITANTE

72 INVENCIÓN (S)  
VARGAS (Guipúzcoa), Iturbe-Aspikoa s/n

73 TITULAR (ES)  
MAYC. S.A.

74 REPRESENTANTE  
Don Antonio ARICHA FERRANDE

El Modelo de Utilidad a que se refiere la presente Memoria, se destina a garantizar la explotación y la propiedad exclusivas, en todo el territorio nacional, de un dispositivo de inmovilización de una máquina de lavar ropa.

5 El objeto del Modelo tiene especial aplicación en máquinas lavadoras de ropa de uso doméstico, del tipo de carga superior en el que la cuba, el tambor giratorio y elementos anejos van montados de modo flotante sobre suspensiones elásticas, los cuales deben ser inmovilizados para evitar daños que pudieran producirse por causa de golpes durante el transporte de la máquina.

10 El dispositivo de inmovilización que se preconiza es esencialmente sencillo y económico, fácil de montar y desmontar, se coloca en la máquina inmediatamente después de las pruebas de verificación en fábrica y mantiene los elementos flotantes sujetos a la tapa posterior de la máquina hasta el momento de su instalación para funcionamiento, en el que son retirados de la misma y sus componentes desechados.

15 El dispositivo está compuesto por una escuadra especial que, originalmente, se encuentra soldada a la superficie exterior de la cuba de la máquina lavadora, cual escuadra lleva realizados tres agujeros que sirven de ancladero a las cabezas de otros tantos tornillos que atraviesan un tapón distanciador y la tapa posterior de la máquina, a la que se fijan por medio de otras tantas tuercas autobloqueantes. Por su parte, la aludida tapa posterior va sujeta mediante los correspondientes tornillos al mueble de la máquina.

20 Para mejor comprensión del objeto y solamente a título de ejemplo, se adjunta una hoja de planos en la que:

La fig. 1ª, representa una perspectiva que muestra los componentes del dispositivo de inmovilización en cuestión.

La fig. 2ª, representa esquemáticamente la sección vertical de una máquina lavadora comprendiendo el dispositivo de inmovilización.

Según lo diseñado, en la fig. 1ª, se aprecian la cuba flotante -1-, la tapa posterior -2- que se sujeta con tornillos -3- al mueble -4- de la máquina lavadora.

La escuadra especial -5- tiene sus dos alas prolongadas con sendas pestañas longitudinales -5a- divergentes, mediante las cuales se unifica a la cuba -1- con soldaduras y, en la posición de inmovilización, una de las alas de la dicha escuadra resulta en situación paralela con la tapa posterior -2-, o sea sensiblemente vertical, y en su zona central lleva realizado un orificio -5b-, ranurado horizontalmente y con ampliación en uno de sus extremos, para permitir el paso de la cabeza alonada de un tornillo -6- con cuello cuadrado y permitirle variaciones de situación en sentido horizontal. En zonas laterales de dicha ala vertical de la escuadra -5-, van realizados sendos orificios -5c- ranurados verticalmente y con sus ampliaciones extremas situadas sobre el ala horizontal, destinados a recibir las cabezas de otros dos tornillos -6- permitiéndoles variaciones en sentido vertical.

De esta manera, los tres tornillos -6- resultan anclados por sus cabezas en la escuadra -5-, impidiendo el central los desplazamientos verticales de los laterales y viceversa, impidiendo los laterales los desplazamientos horizontales del central, estando los cuerpos de los dichos tornillos pasantes por otros tantos agujeros -7a- pertenecientes a un taco de madera -7-, de formas sensiblemente

65 paralelepípedos, que sirve de distanciador entre las mencionadas escuadra -5- y tapa posterior -2-, en la que van realizados tres agujeros -2a- coincidentes con los del taco, por los que asoman los extremos de los aludidos tornillos -6-. Luego de fijar la tapa -2- al mueble -4- por medio de los tornillos -3-, se adapta una tuerca autobloqueante -8- en el extremo de cada tornillo -6- para mantener la  
 70 permanencia de la inmovilización establecida.

Para quitar la inmovilización, se procede a la inversa separando las tuercas -8- y los tornillos -3-, retirando la tapa posterior -2-, el taco distanciador -7- y los tornillos -6-, mientras que la escuadra -5- permanece unida a la cuba -1- de la máquina.  
 75

Son variables las circunstancias de tamaño, forma y material de cada uno de los elementos que integran el conjunto del dispositivo de inmovilización, en el que podrá ser variado todo aquello que no suponga una alteración de la esencialidad del objeto expuesto en la pasada descripción, la cual deberá ser considerada en su más amplio sentido y no como una limitación de posibilidades de realización.  
 80

N O T A

85 EN RESUMEN: El Modelo de Utilidad que, por veinte años, se solicita para todo el territorio nacional, ha de recaer sobre las siguientes reivindicaciones:

1a.- "DISPOSITIVO DE INMOVILIZACION DE UNA MAQUINA DE LAVAR ROPA", aplicable a la cuba flotante de máquinas lavadoras de uso doméstico con carga superior, caracterizado por que comprende una escuadra especial que tiene sus dos alas prolongadas con sendas pestañas longitudinales divergentes mediante las que se unifica permanentemente a la cuba con soldaduras, de manera que, en posición de inmovilización,  
 90

95

una de las alas de dicha escuadra resulta en situación paralela con la tapa posterior de la máquina y, en su zona central, lleva realizado un orificio, ranurado horizontalmente y con ampliación en uno de sus extremos, para permitir el paso de la cabeza alonada de un tornillo con cuello cuadrado y permitirle variaciones de situación en sentido horizontal, mientras que, a uno y otro lado de dicho orificio, van realizados otros dos orificios ranurados verticalmente y con sus ampliaciones extremas situadas sobre el ala horizontal de la escuadra, destinados a recibir las cabezas de otros dos tornillos permitiéndoles variaciones en sentido vertical.

100

105

24.- "DISPOSITIVO DE INMOVILIZACION DE UNA MAQUINA DE LAVAR ROPA", según la reivindicación 1ª, caracterizado por que los tres tornillos resultan anclados por sus cabezas en la escuadra, impidiendo el central los desplazamientos de los laterales y viceversa, siendo los cuerpos de dichos tornillos pasantes por otros tantos agujeros pertenecientes a un taco de madera de forma sensiblemente paralelepípedica, que oficia de distanciador entre las mencionadas escuadra especial y tapa posterior de la máquina, en la que existen tres agujeros coincidentes por los que azoman los extremos de los tornillos, en los que se adaptan tuercas autoblocantes que los sujetan a dicha tapa que, a su vez, se unifica al anoble de la máquina con sus propios tornillos estableciéndose la inmovilización permanente de la cuba flotante hasta que, operándose a la inversa, se retiran las tuercas, el taco distanciador y los tres tornillos para disponer la máquina en estado de funcionamiento.

110

115

120

25.- "DISPOSITIVO DE INMOVILIZACION DE UNA MAQUINA DE LAVAR ROPA"

Todo conforme queda expresado en la presente Memoria  
descriptiva, que consta de seis páginas, escritas a máqui-  
na por una sola cara, y dibujos que se acompañan.

Madrid, 15 de enero de 1.979

P.A. ANTONIO GARCÍA



Grado JUAN GUERRERO

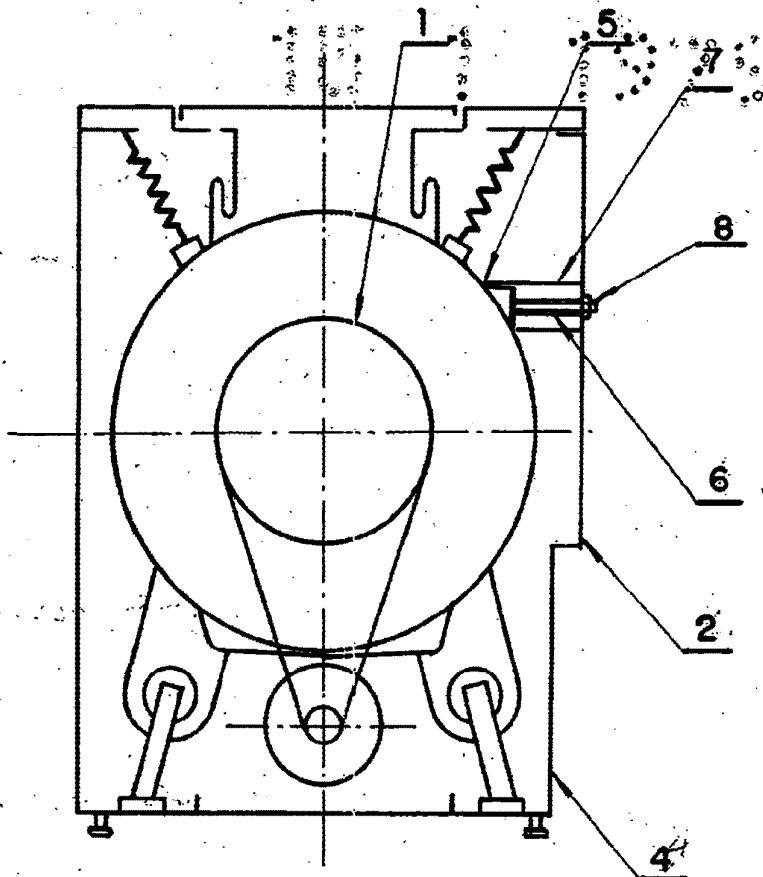


Fig. 2

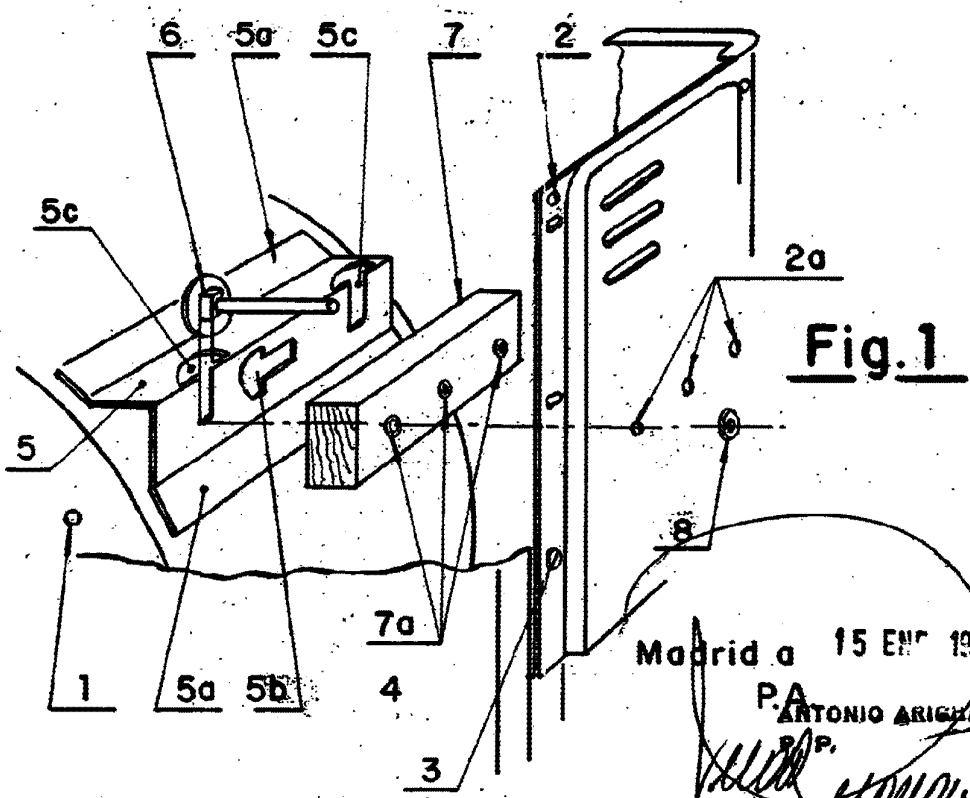


Fig. 1

Madrid a 15 EN<sup>o</sup> 1978  
P.A.  
ANTONIO ARIZA  
P.P.

ESCALA VARIABLE