

AÑO 1958

Expediente núm.



240747

REGISTRO DE LA PROPIEDAD INDUSTRIAL

PATENTE DE INTRODUCCION

MEMORIA DESCRIPTIVA

que se acompaña a la solicitud de

una **PATENTE DE INTRODUCCION** por **10** años, en España

a favor de

Don GONZALO VILLAMOR VEGUILLAS, de nacionalidad

española, domiciliado en **Madrid,**

calle de **Melendez Valdés** núm. **17**

por:

MICROVISOR PLEGABLE PARA AMPLIAR TRANSPARENCIAS FIJAS "

Nº 6743

Agente Sr.

240747

240747



P A T E N T E D E I N T R O D U C C I O N

cuyo registro solicita por diez años en ESPAÑA y sus posesiones, Don GONZALO VILLAMOR VEGUILLAS, de nacionalidad española, domiciliado en MADRID, calle de Melendez Valdés nº 17, por:

" MICROVISOR PLEGABLE PARA AMPLIAR TRANSPARENCIAS FIJAS "

=====

M e m o r i a D e s c r i p t i v a
=====

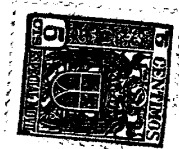
La presente solicitud se refiere a un microvisor plegable destinado a la contemplación ampliada de transparencias fijas, cuyo registro trata de obtenerse en España, de acuerdo con lo establecido respecto a las patentes de introducción en el vigente Estatuto sobre propiedad industrial.

Como complemento de esta memoria, se acompaña una hoja de planos que en la figura 1ª refleja el perfil y superficie del microvisor plegado, mientras la figura 2ª representa su sección totalmente abierto y la figura 3ª ofrece el aspecto exterior del aparato en la misma fase.

Estos dibujos llevan una serie de indicaciones relativas a los elementos integrantes del microvisor, que se detallan seguidamente:

- 1.- parte de la armadura que soporta al visor.
- 1'.- parte inferior de la misma, que aloja las pilas.
- 2.- elemento articulado de la armadura, donde se montan las diapositivas.
- 3.- lente.
- 4.- eje de la tapa abatible para montar o cerrar la armadura.
- 5.- tapa abatible.
- 5'.- bisel donde se acoplan las pestañas laterales de ésta.
- 6.- zona de la armadura donde se acopla el borde delantero de la tapa cuando se monta el aparato.

240747

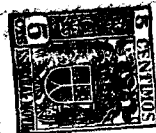


- 6.- zona correspondiente al visor, que es cubierta por la tapa durante el plegado.
- 7.- broche para fijar la tapa en ambas posiciones.
- 8.- eje sobre el que giran los dos cuerpos de la armadura.
- 5 9.- abertura para alojar las diapositivas.
- 10.- soporte deslizante para las mismas.
- 11.- pulsador para encender la lámpara.
- 12.- pilas.
- 13.- soportes laterales de las mismas.
- 10 14.- conductor de fluido.
- 15.- contactos.
- 16.- lámpara.
- 17.- diapositiva.

El aparato compuesto por las piezas --1-2- que constituyen
15 la armazón, se articula mediante el eje -8- para disponer aquéllas perpendicularmente entre sí -como reflejan las figuras 2ª y 3ª- de modo que el visor dotado con la lente de aumento -3-, resulte descubierto para contemplar a través del mismo las diapositivas -17- que se vayan alojando en la
20 abertura -9-, las cuales quedarán apoyadas en el soporte deslizante -10-.

La misma armadura -1- lleva en su parte inferior un espacio practicable para alojar una o dos pilas secas -12-, que alimentan una lamperita -16- de bajo voltaje, montada en la
25 parte opuesta del recipiente, es decir en el extremo del elemento -2- tras un encuadre para que pase la luz, donde si se estima conveniente, puede situarse un cristal esmerilado, en plano posterior a la diapositiva para suavizar su iluminación que es determinada al oprimir un pulsador -11- previsto bajo
30 el visor en la armadura -1'-.

Para montar el aparato en posición de uso, se levanta la

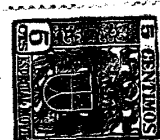


tapa abatible -5- cuyos rebordes están acoplados en un rebaje 5'- previstos en los bordes anteriores de la armadura -2- y se provoca el giro de ésta hacia atrás sobre el eje -8-, hasta que la parte inferior de los bordes posteriores se apoya en un saliente que separa los dos cuerpos de la armadura -1-1'. Entónces, dicha tapa abatible -5- gira sobre un eje -4- y acopla la pestaña de su borde anterior en un rebaje -6- previsto en la zona posterior de la armadura -1- destinada al visor, fijándose dicha tapa -5- mediante el broche -7-, de modo que resulta un conjunto sólidamente dispuesto en ángulo de noventa grados, donde la lente del visor queda a distancia adecuada de las diapositivas, a fin de proceder al exámen de éstas en una cámara cerrada por la tapa abatible -5-.

Para plegar de nuevo el conjunto basta desprender el broche -7- y levantar la tapa abatible -5-, girando simultáneamente hacia adelante la armadura -2-, de modo que al quedar la misma en posición vertical con el otro elemento -1-1', permite el acoplamiento de dicha tapa sobre la superficie de éste, a fin de proteger la lente, consiguiéndose también el mínimo volumen del aparato, según refleja la figura 1ª. El soporte deslizante -10- donde se apoyan las diapositivas -17- quedará alojado en la abertura -9- con solo empujarlo hacia dentro cuando se plega la armadura.

Tanto las dimensiones como el material para realizar el aparato serán variables, sin que cualquier modificación en este sentido o en lo que respecta a la estructura, alteren la esencialidad de la disposición objeto del presente registro.

Descrita suficientemente la naturaleza y objeto de esta solicitud, se declara que los puntos cuya propiedad y explotación exclusiva trata de obtenerse por diez años en España, están comprendidos en las siguientes:



REIVINDICACIONES

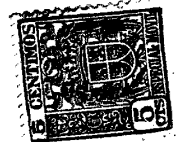
=====

1^a.- Microvisor plegable para ampliar transparencias fijas, caracterizado porque consta de una armadura integrada por dos cuerpos articulados con un eje central, para formar con ambos un ángulo de noventa grados y que en la cara delantera del elemento vertical lleva dispuesta la lente que actúa como visor, bajo el cual está centrado el resorte para establecer contacto a través de los correspondientes conductores, entre unas pilas secas alojadas en la parte baja interna del mismo elemento y una lámpara de bajo voltaje, que en el extremo opuesto del elemento horizontal, ilumina la pantalla cuyo encendido se provoca durante la permanencia de la dispositiva en el soporte.

2^a.- Microvisor plegable para ampliar transparencias fijas, según la reivindicación primera, caracterizado porque el elemento superior de la armadura lleva sendos biseles en el borde delantero de sus paredes laterales, a fin de establecer el cierre cuando se acoplan en ellos las respectivas pestañas de una tapa abatible montada sobre un eje a lo largo del extremo de dicho elemento, que en plano posterior tiene practicada una ranura para alojar la diapositiva; tras ésta va encuadrado un cristal esmerilado, el cual cierra la cámara donde queda instalada la lámpara, mientras en la parte posterior del mismo elemento hay otra abertura para acoplamiento de una plataforma deslizable, que desciende al apoyarse en ella la diapositiva, haciendo tope cuando la ha situado y dentrado convenientemente entre el visor y la pantalla iluminada.

3^a.- Microvisor plegable para ampliar transparencias fijas, según las reivindicaciones precedentes, caracterizado porque la tapa abatible acopla su borde delantero en un rebaje dispuesto a lo largo de la arista posterior del elemento donde va montada la lente y determina la fijación de la armadura en ángulo de noventa grados, cubriendo simultáneamente la cámara establecida entre el visor y la diapositiva, a distancia que permite una visión ampliada de ésta, mientras que cuando la tapa se acopla sobre el visor, las dos partes de la armadura quedan situadas en el mismo plano, reduciéndose al mínimo el volumen del conjunto.

240747



4ª.- MICROVISOR PLEGABLE PARA AMPLIAR TRANSPARENCIAS
FIJAS.

Tal como queda descrito en la memoria que antecede,
se especifica en las precedentes reivindicaciones y
5 queda reflejado en el plano que la acompaña.

Consta esta memoria de cinco hojas foliadas y me-
canografiadas por una sola cara.

Madrid, 14 de marzo de 1958



Fig. 1

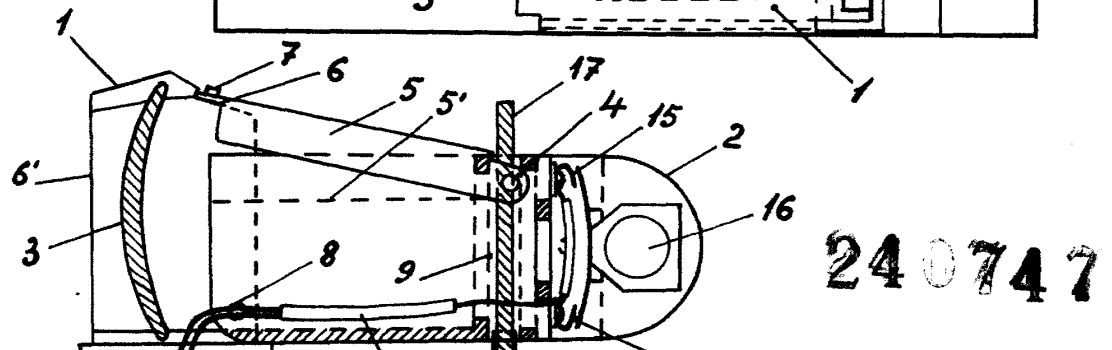
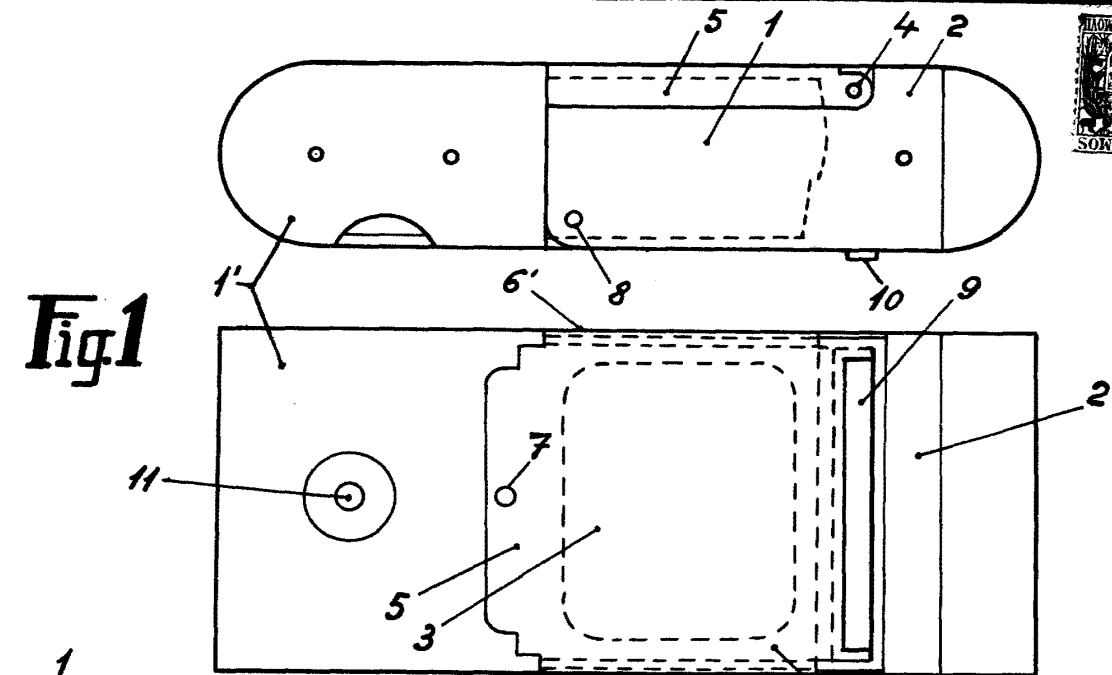


Fig. 2

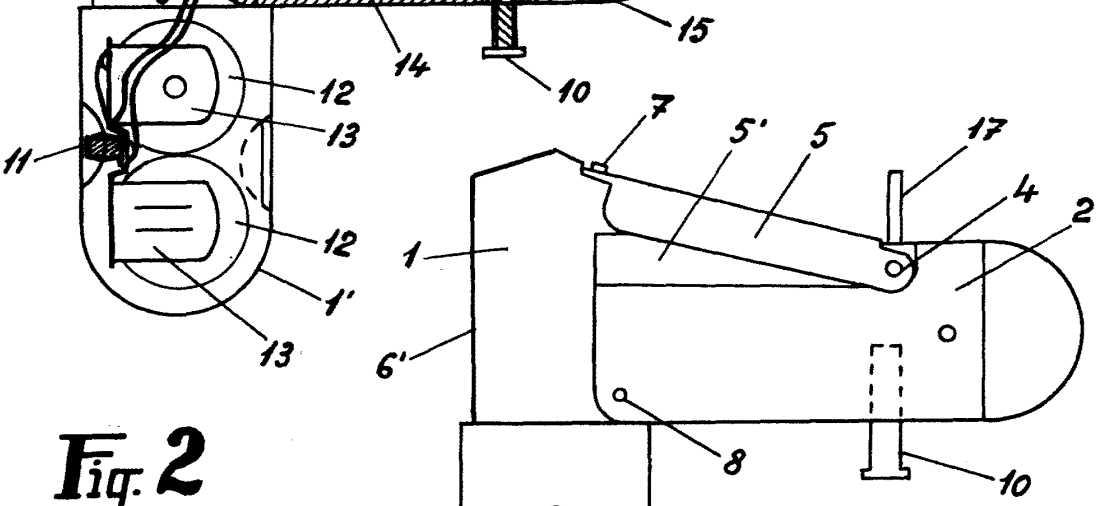
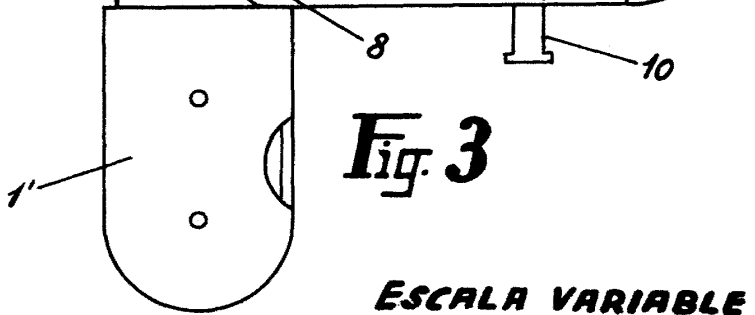


Fig. 3



**ESCALA VARIABLE
MADRID, MARZO, 1958**

[Handwritten signature]