



ESPAÑA

19	ES	17	ANUMERO	10	Y
21		21	240743		
22		22	FECHA DE PRESENTACION		
			15 ENE. 1979		

**MODELO DE UTILIDAD**

20	PRIORIDADES:	23	FECHA	24	FECHA
21	NUMERO				
<b>CADUCADO</b>					

47	FECHA DE PUBLICIDAD	51	CLASIFICACION INTERNACIONAL
			A63D

54	TITULO DE LA INVENCIÓN
"ELEMENTOS PARA LA PRACTICA DE UN JUEGO DE COMPETICION".	

71	SOLICITANTE (ES)
D. JACINTO BOLOS HUERTA.	

DOMICILIO DEL SOLICITANTE	
C/ Tapinería nº 27-3º VALENCIA.-	

72	INVENTOR (ES)

73	TITULAR (ES)

74	REPRESENTANTE
DON JOSE LOPEZ CORTES.-	



15



-2-

MEMORIA DESCRIPTIVA  
=====

En la presente memoria descriptiva y con el auxilio de los dibujos complementarios que se acompañan, nos referiremos a unos utensilios con los que se permite la práctica de un nuevo juego de competición constituido por dos equipos de jugadores contricantes y dentro de un terreno de juego, todo ello ordenado por un reglamento, comprendiendo los citados elementos, una paleta ó raqueta de características especiales portable con cualquiera de las manos de cada jugador, con la que se recogerá y lanzará una pelota, siendo el otro de los elementos a que nos venimos refiriendo, las dos porterías del juego, las cuales adoptan una forma rectangular y disponen en su portal, de una estrecha red inferior rasante al suelo que discurre de uno al otro palo lateral, y otra red superior de mayor anchura que va desde uno a otro lateral y hasta el larguero superior, quedando una luz ó parte abierta de la portería por la que entrará la pelota para conseguir los tantos, mientras que si tropieza con la red superior ó inferior, se sumarán ó restarán puntos a uno ó otro equipo, de acuerdo con el reglamento del juego, presentando unas características estructurales y constitutivas que difieren notablemente de los distintos tipos de juego de competición y los elementos para su práctica actualmente conocidos, por cuyas razones unidas a sus cualidades de novedad y utilidad práctica, se estiman con fundamento suficiente para obtener el privilegio de exclusividad que se solici-

5

10

15

20

25

..//..



ta, en lo referente a su fabricación y venta por el titular en España, como consecuencia del presente Modelo de Utilidad.

5

Uno de los elementos a que nos venimos refiriendo, consiste en la paleta ó raqueta de juego, único elemento por el que se permitirá el manejo de la pelota, cuya raqueta adopta una forma circular por la base de recogida de la pelota, yendo estrechándose paulatinamente hasta el fondo, adoptando una figura geométrica de tronco de cono de paredes laterales curvo cóncavas, llevando un mango saliente a partir del centro de la altura de la raqueta, con una curvatura hacia arriba por cuyo mango es asida la raqueta por el jugador.

10

El otro elemento que constituye novedad es la especial forma de las porterías, en las que se disponen superior e inferiormente unas redes frontales, siendo la inferior de muy poca altura y únicamente se situa para evitar que los tiros lanzados rodando, puede introducirse la pelota dentro de la portería, produciéndose puntos de castigo ó premio de acuerdo con el reglamento.

15

20

Para una mejor comprensión de las características generales anteriormente expuestas, se acompaña una lámina de dibujos que nos muestra gráficamente representado, un caso de realización práctica de los elementos para la práctica de un juego de competición objeto del presente registro, haciendo constar, que dada la condición eminentemente informativa de los dibujos en cuestión, las figuras diseñadas en

25



los mismos, deberán ser examinadas con el más amplio criterio y sin carácter limitativo de parte alguna:

Las figuras representadas en la hoja de dibujos que se acompaña, exponen como a continuación se especifica:

5  
10  
Figura 1.- Proyección frontal en ligera perspectiva de una de las porterías del juego de competición, observándose en el portal y de uno a otro lado de su parte inferior, una estrecha red para evitar que se introduzca la pelota dentro de la portería rodando por el suelo, y otra red superior de mayor altura de uno a otro lado y unida al larguero superior, quedando por tanto una abertura rectangular por la que se introducirá la pelota en juego.

15  
20  
Figura 2.- Perspectiva de una de las paletas ó raquetas del juego, debiendo utilizarse tantas como jugadores participantes de uno y otro bando, adoptando una forma tronco cónica de paredes curvo cóncavas y todas ellas provistas de un mango saliente desde una altura intermedia de la pared lateral, adoptando el mango una curvatura ascendente para servir de asa al jugador, pudiendo ó no quedar rematada en una contera.

25  
Siempre refiriéndonos a los dibujos que se acompañan, hay que hacer constar que en las figuras de la hoja que se adjunta, se han incorporado acotaciones numéricas relacionadas con las descripciones que de sus características y funcionamiento se realizan a continuación, facilitando de este modo su inmediata localización, siendo -1-, el marco de la portería de constitución sensiblemente rectangular,



presentando frontalmente y en la parte inferior, la tira de red -2- que discurre junto al suelo, al objeto de evitar que cualquier pelota lanzada por la raqueta rodando, pueda introducirse dentro de la portería, tropezando con ésta tira de red, ocasionando un punto según el reglamento.

En la parte superior, la portería -1-, lleva montada frontalmente, otra red tirante -3-, unida a los laterales y al larguero, para asimismo evitar que la pelota pueda traspasar la portería por este punto tropezando con la red al ser lanzada, ocasionando el respectivo punto debidamente reglamentado, quedando una zona rectangular libre -4- en el centro de la portería -1-, por donde se podrá introducir la pelota para conseguir los tantos.

Cada uno de los jugadores de los dos equipos, será portador de una pala ó raqueta -5- de características especiales, y por medio de la cual se jugará la pelota, presentando superiormente una boca circular -6- para la entrada de la pelota, seguida de una figura prismática de tronco de cono con la pared lateral curvo cóncava -7-, quedando cerrada por su parte inferior -8-, formando realmente un a modo de recipiente para la recogida y lanzamiento de la pelota.

La pala ó raqueta -5-, en un punto intermedio de la altura de su lateral curvo cóncavo, presenta el mango -9- que afecta una ligera curvatura ascendente pudiendo ó no quedar rematado por la contera -10-, siendo asida la raqueta por el mango para su maniobrabilidad.



5 Cada uno de los jugadores de uno y otro bando al manejar su respectiva raqueta ó pala, no podrá tropezar con la del contrincante, evitándose posibles roturas ó lesiones que serán castigadas por el reglamento que como cada juego de competición entre dos equipos llevará reglamentadas todas las contingencias con incorporación de árbitros y jueces del juego.

10 Estimando ámpliamente descritas todas y cada una de las partes que constituyen los elementos para la práctica de un juego de competición objeto del presente registro, solamente nos resta manifestar la posibilidad de que sus diferentes partes puedan fabricarse en variedad de materiales, tamaños y formas, pudiendo igualmente introducirse en su constitución, aquellas variaciones de tipo constructivo  
15 que la práctica aconseje, siempre y cuando las mismas, no sean capaces de alterar los puntos esenciales, de que es objeto el presente Modelo de Utilidad.



REIVINDICACIONES

=====

Los puntos no conocidos ni practicados en España que se presentan para su reivindicación en este Modelo de Utilidad, son:

5  
10  
15  
20  
25

19.- Elementos para la práctica de un juego de competición, esencialmente caracterizados porque las porterías de constitución sensiblemente rectangular y de profundidad adecuada, comprenden frontalmente en su parte inferior rasante con el suelo, una estrecha red que discurre de un lado al otro de la portería para evitar la entrada de la pelota dentro de la portería, cuando discurre rodando por el suelo, presentando asimismo las porterías también frontalmente y en su parte superior, otra red asimismo rectangular de mayor anchura, unida a los laterales y al larguero superior, evitando la entrada en la portería de las pelotas lanzadas a una altura superior, quedando libre en la portería, una franja rectangular centrada para la entrada de la pelota y la consecución de los tantos, mientras que las pelotas que tropiecen con las redes superior ó inferior, constituirán tantos de beneficio ó penalización, de acuerdo con un reglamento del juego.

29.- Elementos para la práctica de un juego de competición, esencialmente caracterizados porque cada uno de los jugadores de uno y otro bando, llevarán asida con una de sus manos para jugar la pelota, una pala ó raqueta de constitución sensiblemente troncocónica con paredes laterales curvo cóncavas y abierta por la base mayor para la recepción de la



pelota y lanzamiento por la misma, llevando en un punto intermedio de la altura de su lateral, un mango saliente arqueado hacia arriba para servir de asa al jugador, rematando ó no, en una contera saliente en forma de bordón circular.

5 3a.-"ELEMENTOS PARA LA PRACTICA DE UN JUEGO DE COMPETICION".

De conformidad en un todo en lo esencial y fines industriales a lo descrito en la precedente memoria descriptiva y gráficamente representado en los adjuntos planos para su mejor comprensión.

10 Esta memoria consta de OCHO hojas escritas o mecanografiadas por una sola cara a doble espacio.

Madrid. 15 ENE. 1979

Por autorización del interesado:

JOSE LOPEZ CORTES  
P. P.



Fig.1

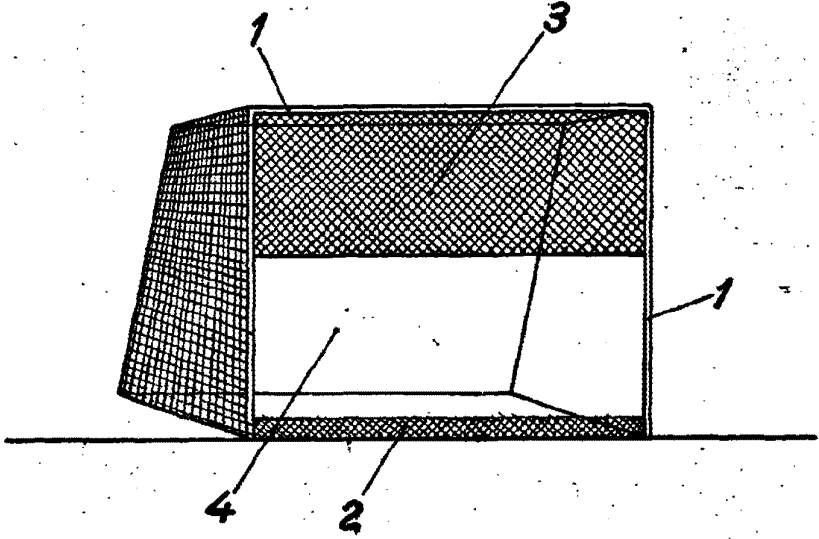
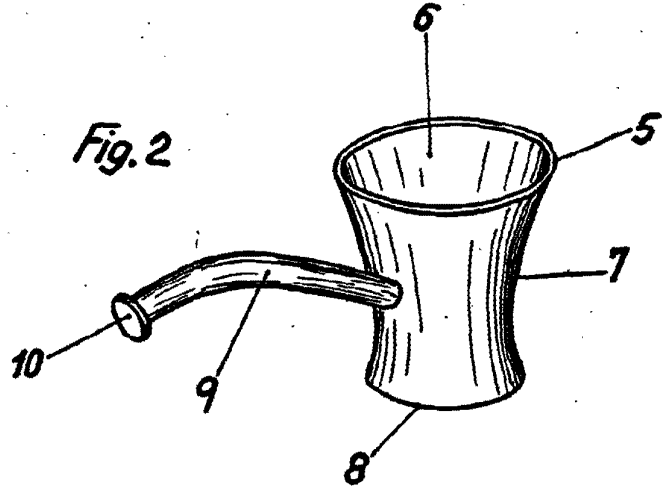


Fig.2



*Escala variable*  
**MADRID 15 ENE 1979**

JOSE LOPEZ CORTES  
P.P.

