



ESPAÑA

MODELO DE UTILIDAD

10	ES	11	NUMERO	24.0739	10	Y
12		13	FECHA DE PRESENTACION	15 ENE. 1979		

Concedido el Registro de acuerdo con los datos que figuran en la presente descripción y según el contenido de la Memoria adjunta.

30	PRIORIDADES:	32	FECHA	33	PAIS
31	NUMERO				
CADUCADO					

47	FECHA DE PUBLICIDAD	51	CLASIFICACION INTERNACIONAL
			A47J

64	TITULO DE LA INVENCIÓN
"UNA PARRILLA CAMPERA PERFECCIONADA".	

71	SOLICITANTE (S)
DON FERNANDO BLAZQUEZ ALEXANCO.	

	DOMICILIO DEL SOLICITANTE
MADRID, Marcenado, 27, 1º. C.	

72	INVENTOR (ES)

73	TITULAR (ES)

74	REPRESENTANTE
VICENTE MORILLAS GOMEZ.	(M. U. 2.603, A-R).

10 1 1979

Se trata de una parrilla campera, la cual debido a sus características formales y constructivas conforma un utensilio que mejora y perfecciona a las clásicas barbacoas y parrillas usadas en jiras y excursiones campestres en general.

- 5.- Normalmente las parrillas de campo, así como las denominadas barbacoas, conforman un recipiente más o menos regular y de diferente estructura que, en todos los casos, presenta la misma forma y la misma dimensión, es decir, prácticamente es indeformable, lo cual, a la hora de su transporte al campo o lugar de uso, como en su posterior recogida y almacenaje presenta problemas de ubicación en el hogar y por supuesto en los coches y vehículos donde se trasladan los usuarios para pasar un agradable día de campo.

- 15.- La invención que se propugna rompe viejos moldes y abandona teorías constructivas hoy día rebasadas y obsoletas. Para ello parte de la idea de materializar una parrilla abatible y extensible que proporciona versatilidad operativa y funcional, tanto en su principal misión para la que fué concebida, como al guardarla posteriormente en espera de nuevos usos.

- 20.- En esencia, consiste en un conjunto de pletinas unidas centralmente en disposición articulada, las cuales se relacionan entre sí, por los extremos libres, a través de una cadena periférica cuyo desarrollo o extensión determina un polígono de plurales lados formando entrantes y salientes en virtud
- 25.-

de que alternadamente las pletinas son de distinta longitud, es decir, una sí y otra no presentan diferente medida radial en una serie que se repite hasta cubrir todo el polígono.

Este conjunto de pletinas en el centro geométrico de la parrilla está unido a sendos platillos o bridas que las vinculan con libertad articulada que permite el cierre o abatimiento de la serie, así como su extensión de forma parecida a un paraguas, mientras que centralmente discurre una pieza vertical o maneral, con remate superior anillado, que sirve de elemento dinámico que facilita manualmente el cierre o apertura del emparrillado, a la vez que su extremo interno está solidarizado a un cuerpo cilíndrico hueco que parcialmente alberga la serie de pletinas plegadas, en función de carcasa del conjunto.

La carcasa por su parte superior está abierta y practicable, en contraposición con su parte inferior o fondo que se presenta cerrado y provisto exteriormente de un apéndice angular afilado reservado para ser hincado sobre el suelo o terreno donde se instale la parrilla que, de esta manera, queda firmemente sujeta en el lugar donde se monte, dejando espacio suficiente para la leña o combustible que se ha de emplear para un perfecto cocinado.

Para una mejor comprensión de cuanto antecede, se acompañan dibujos en los que se representa esquemáticamente la invención que a continuación y con referencia a los mismos se describe detalladamente.

En dichos dibujos:

La figura 1 representa la parrilla en posición de cerrada o abatida.

La figura 2 muestra dicha parrilla abierta en una vista

en alzado vertical..

Finalmente la figura 3 corresponde a una planta de la parrilla campera abierta vista por la parte superior de la misma.

- 5.- De acuerdo con las figuras que se representan a título de ejemplo ilustrativo no limitativo, la invención está constituida por un cuerpo cilíndrico carcasa 1, abierto por arriba y cerrado inferiormente, en cuyo interior se alojan parcialmente, en la posición de recogida, una pluralidad de
- 10.- pletinas 3, 4, todas ellas vinculadas centralmente y con libertad de articulación funcional a un juego de platillos 9 y 10 que, a su vez, se relacionan respectivamente con un apéndice superior 6 rematado en forma anillar 7 y con un eje vertical 11 vinculado al fondo interno de la carcasa 1.
- 15.- La serie de pletinas 3, 4 exteriormente está unida entre sí, mediante una cadena de eslabones pequeños 5 que en la apertura o extensión del conjunto determina un polígono de plurales lados que forma entrantes y salientes en virtud de que alternadamente las pletinas que conforman la parrilla
- 20.- son de distinta longitud. Es decir, una sí y otra no tienen diferente medida radial en serie repetitiva que cubre toda la superficie y perfil periférico del polígono.
- Como anteriormente se ha dicho, el conjunto de pletinas están unidas en el centro geométrico de la parrilla mediante doble embridado con cierta articulación señalada con
- 25.- con 8 que permite el libre juego potestativo de apertura y cierre de la serie de pletinas conformadoras de la superficie soportante de los alimentos a cocinar.
- El utensilio campero se completa con un apéndice angular aguzado 2, reservado para ser hincado o clavado sobre
- 30.-

el terreno o suelto, donde se instale la parrilla, la cual queda firmemente sujeta; a la vez que queda espacio suficiente para apilar la leña o combustible empleado en el proceso culinario a efectuar.

- 5.- Descrita suficientemente la naturaleza y alcance de la presente invención, así como una forma preferida de poderla llevar a la práctica, se hace constar que en la misma podrán ser variables los materiales, formas, dimensiones y, en general, todos aquellos detalles accesorios o secundarios que no alteren, cambien ni modifiquen la esencialidad que se propone.

- 10.- Los términos en que queda redactada esta Memoria, son ciertos y fiel reflejo del objeto descrito, debiéndose interpretar en su sentido más amplio y nunca con criterio de carácter restrictivo.
- 15.-

REIVINDICACIONES

- 1ª.- Una parrilla campera perfeccionada, caracterizada por estar constituida por un conjunto de pletinas unidas centralmente en disposición articulada, a la vez que sus extremos libres se relacionan entre sí a través de una cadena periférica, cuyo desarrollo o extensión define un polígono de plurales lados que forma entrantes y salientes en virtud de que alternativamente las pletinas que lo constituyen son de distinta longitud, es decir, una sí y otra no, tienen diferente medida radial en serie repetitiva que cubre la totalidad del polígono, mientras que en el centro geométrico de la parrilla dichas pletinas están unidas a sendos platos o bridas que las vinculan en un "todo" conjuntado con libertad articulada que admite el cierre o abatimiento de la serie, así como su apertura o extensión, en forma muy parecida a un paraguas, mediante el concurso de una pieza vertical con remate superior en forma de anilla que facilita manualmente el cierre o apertura del emparrillado, a la vez que su extremo más interior está unido a un cuerpo cilíndrico hueco que parcialmente alberga la serie de pletinas plegadas, en función de carcasa y en colaboración con el eje vertical fijo en el fondo interior del citado cuerpo cilíndrico, el cual está provisto exterior e inferiormente de un apéndice angular afilado, reservado como elemento de hincado y fijación vertical del emparrillado sobre el suelo o terreno donde se instale el utensilio campero, a la par que deja espacio suficiente para apilar la leña o combustible preciso para efectuar un perfecto asado o cocinado culinario.
- 5.-
- 10.-
- 15.-
- 20.-
- 25.-

2ª.- "UNA PARRILLA CAMPERA PERFECCIONADA".

Madrid, 15 ENE. 1979

FIG. 1

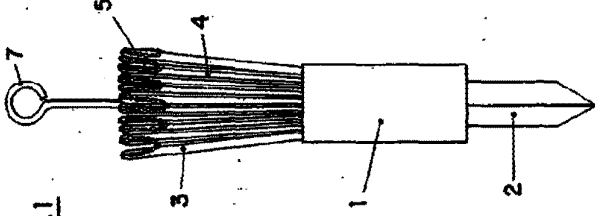


FIG. 2

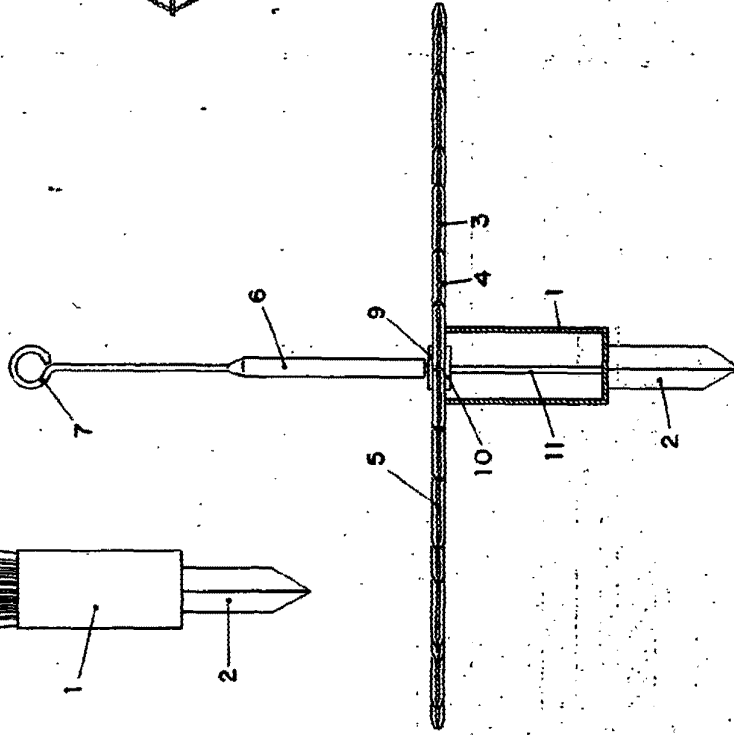
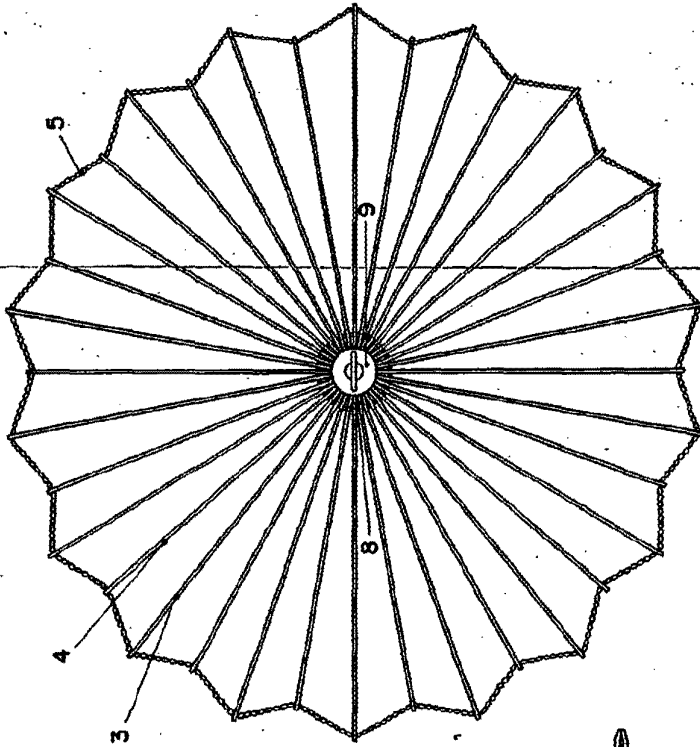


FIG. 3



MADRID, 15 ENL. 1979
P.A.