



ESPAÑA

ES

11
21

NUMERO

240.738

22

FECHA DE PRESENTACION

30-12-78

Y

1 JUN. 1980

MODELO DE UTILIDAD

30 PRIORIDADES:

31 NUMERO

32 FECHA

33 PAIS

47 FECHA DE PUBLICIDAD

51 CLASIFICACION INTERNACIONAL

G09F 3/00; B42F 5/00

54 TITULO DE LA INVENCIÓN

"FUNDA PARA SELLOS"

71 SOLICITANTE (S)

D. JORDI SUBIRANA ALBALATE

DOMICILIO DEL SOLICITANTE

BARCELONA, Rosellón, 21

72 INVENTOR (ES)

73 TITULAR (ES)

74 REPRESENTANTE

D. JOSE MIGUEL GOMEZ-ACEBO Y POMBO

La presente solicitud se refiere a una funda para sellos, particularmente utilizable en filatelia.

En su esencia, esta funda para sellos se caracteriza porque está constituida por una lámina posterior dotada de perforaciones, y por una lámina anterior transparente, unida a la posterior por su borde inferior y por la porción inferior de sus bordes laterales, siendo dicha lámina anterior de mayor longitud que la posterior y estando dispuesta de modo que la porción superior que sobrepasa la longitud de la lámina posterior está doblada en 180° y queda adosada a la parte superior de la cara posterior de dicha lámina posterior perforada, constituyendo una solapa de cierre de la funda.

Otras características y ventajas de la funda para sellos de la presente solicitud, se desprenderán de la descripción que a continuación se hace con relación a los dibujos adjuntos, que ilustran, a título de ejemplo no limitativo, una forma de realización de la misma.

La Fig. 1 muestra una vista en perspectiva de la funda de que se trata, en el momento de la introducción de un sello en su interior;

la Fig. 2 ilustra una vista en perspectiva de una funda adherida a una hoja de álbum; y

la Fig. 3 representa una vista en sección de la funda adherida a la hoja de álbum, a escala ampliada.

En dichos dibujos puede apreciarse que la funda para sellos de que se trata está constituida por una lámina posterior 1, dotada de perforaciones 2, y por una lámina anterior

transparente 3, unida a la posterior 1 por su borde inferior 4 y por las porciones inferiores 5 de sus bordes laterales.

La lámina anterior 3 es de mayor longitud que la posterior 1 y está dispuesta de modo que la porción superior 6 que sobrepasa la longitud de la lámina posterior 1, está doblada en 180° y queda adosada a la parte superior de la cara posterior de dicha lámina posterior 1, constituyendo una solapa de cierre de la funda.

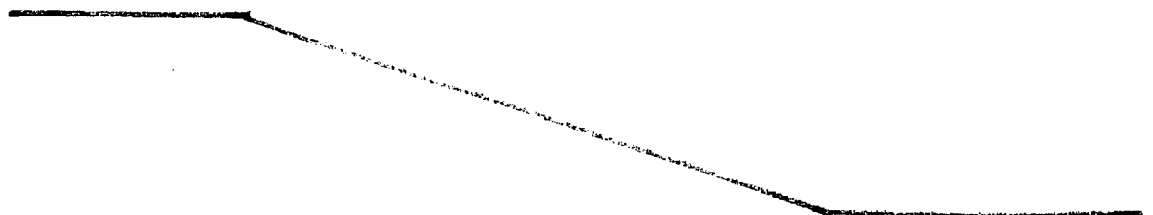
Dicha solapa 6 de cierre tiene su cara externa dotada de unos medios de fijación 7, por adherencia, de la funda a una superficie tal como la hoja 9 de un álbum.

El sello 8 que desee guardarse en la funda, se introduce según se indica en la Fig. 1 de los dibujos, adhiriéndose luego la solapa 6 sobre la hoja 9. Para extraer luego el sello 8 del interior de la funda, bastará con levantar el borde 4, separándolo de la superficie de la hoja 9, con lo que quedará abierta la boca de la funda.

Se hace constar que todo cuanto no altere, cambie o modifique lo esencial de la funda para sellos descrita, puede quedar sometido a variaciones de detalle.

N O T A

El Modelo de Utilidad que se solicita, recae sobre las siguientes reivindicaciones:



REIVINDICACIONES

1^a.- Funda para sellos, caracterizada porque está constituida por una lámina posterior dotada de perforaciones, y por una lámina anterior transparente, unida a la posterior por su borde inferior y por la porción inferior de sus bordes laterales, siendo dicha lámina anterior de mayor longitud que la posterior y estando dispuesta de modo que la porción superior que sobrepasa la longitud de la lámina posterior, está doblada en 180° y queda adosada a la parte superior de la cara posterior de dicha lámina posterior perforada, constituyendo una solapa de cierre de la funda.

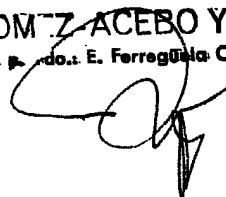
2^a.- Funda para sellos según la reivindicación 1^a, caracterizada porque la citada solapa de cierre tiene su cara externa dotada de unos medios de fijación, por adherencia, de la funda a una superficie tal como la hoja de un álbum.

3^a.- FUNDA PARA SELLOS, tal y como queda descrito y reivindicado en la presente memoria que consta de tres hojas mecanografiadas por una sola cara y de una lámina de dibujos.

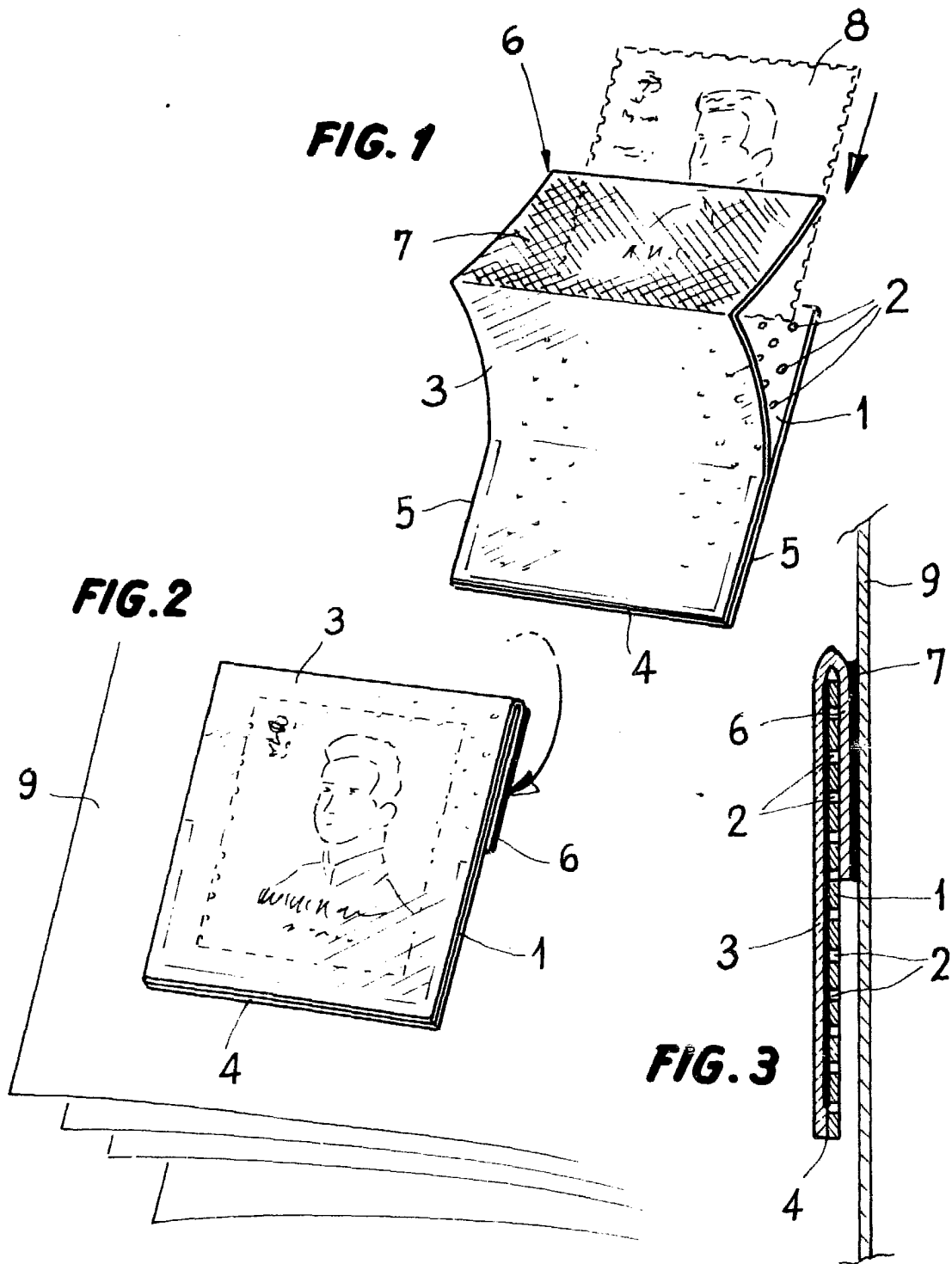
20 BARCELONA, 30 de Diciembre de 1978.

JORDI SUBIRANA ALBALATE
P.P.

J. M. GÓMEZ ACEBO Y POMBO
P. P. do. E. Ferragüela Colón



ESCALA VARIABLE



BARCELONA, 30 de Diciembre de 1978
JORDI SUBIRANA ALBALATE
P.P.

J. M. GOMEZ-ACEBO Y POMBO

Por P. Fdo. E. Ferragüela Colón