

AÑO 1.958.

Expediente núm.

240781



REGISTRO DE LA PROPIEDAD INDUSTRIAL

~~PATENTE DE~~ CERTIFICADO DE ADICION.

MEMORIA DESCRIPTIVA

que se acompaña a la solicitud de
CERTIFICADO DE ADICION.
una ~~PATENTE DE~~ por 20 años, en España

a favor de

D. José Landa Olaizola, de nacionalidad

española domiciliado en Zarauz

calle de Primo Rivera núm. 3.

por:

"Mejoras introducidas en el objeto de la Patente prin-
cipal núm. 209.353, por: "NUEVO SISTEMA INTRODUCIDO EN MAQUINAS
LAVA VASOS".

Nº 6557

Agente Sr. Rodriguez Rivas.

240731



240731

C E R T I F I C A D O D E A D I C I O N

a favor de Dn. José LANDA OLAIZOLA, de nacionalidad española y residente en Zarauz (Guipuzcoa) c/.Primo Rivera 3 por:

5.- "MEJORAS INTRODUCIDAS EN EL OBJETO DE LA PATENTE PRINCIPAL NUM. 209353 por "NUEVO SISTEMA INTRODUCIDO EN MAQUINAS LAVAVASOS"

M E M O R I A D E S C R I P T I V A.

10.- El presente registro de Certificado de Adición, tiene por objeto garantizar a su concesionario la explotación exclusiva en todo el territorio nacional, de unas mejoras introducidas en el objeto de la patente principal nº. 209353 que se refiere a un Nuevo sistema introducido en máquinas lava-vasor, según se describe a continuación y se representa en forma grafica en la hoja de dibujos adjunta,

15.- El recurrente, actual concesionario en la explotación de la patente 20(353, tras largos estudios y practicas llevadas a cabo, con la máquina objeto de la citada invención, ha llegado a la conclusión de que para un mejor rendimiento y economía, cobria a título de ejemplo no limitativo, introducir algunas modificaciones, que, manteniendo la esen-

20.-



240731

cialidad del invento permita, unas ventajas no conocidas hasta ahora ni previstas en la invención.

25.-

Esencialmente las mejoras consisten, en variar la red de distribución del agua potable, en aquella parte que se relaciona con la entrada de agua limpia a la cámara de puesta en marcha de la turbina, suprimiendo dicha entrada y su correspondiente turbina, así como el conducto de salida de agua y sustituyendo estos elementos por una nueva red de suministro de agua, apropiada a la función a que se destina, al propio tiempo que se constituye su funcionamiento por medio de un electro-motor.

30.-

A fin de facilitar la comprensión de las mejoras, se ha dotado a la presente memoria descriptiva de una hoja de dibujos en la que con números se han representado las diferentes partes de que se compone.

35.-

En los dibujos, la figura 1ª y única, representa una vista en alzado y corte perpendicular de la máquina lavavasos, en la que con el num. -32- se ha señalado el electro-motor, -33- racor de unión del tubo central al tubo de alimentación, -34- tubo de unión y paso de agua fría, -35- tubo de alimentación y entrada de agua fría, al tubo central -33-, y -36- manguito para paso de líquidos.

40.-

Describas suficientemente las principales características del invento, se hace constar a los efectos oportunos que, tanto la forma, tamaño, dimensiones, materiales e emplear y modos de llevarlo a la práctica, podrán ser objeto de variación, siempre que con ello, no se cambie altere o modifique la idea fundamental del invento.

45.-

Se declaran de propiedad y novedad, para todo el territorio nacional, las siguientes:

50.-

24.731, MAY



REIVINDICACIONES.

- 55.- 1a.-Mejoras introducidas en el objeto de la patente principal num.209353 por "Nuevo sistema introducido en máquinas lava-vasos, caracterizado, por que se ha previsto que el disco porta membranas, el cual es solidario del eje motriz, sea sustituido por un electr-motor, caracterizandose además por que al recibir su movimiento de rotacion, la maquina por fuerza motriz, se varia la red de distribución del agua, en aquella parte que se relaciona con la entrada de agua
- 60.- limpia a la cámara de puesta en marcha de la tubería, suprimiendo dicha entrada y su correspondiente tubería, así como el conducto de salida del líquido y sustituyendo dichos elementos por una red de suministro de agua, apropiada a la función a que se destina.
- 65.- 2a.-MEJORAS INTRODUCIDAS EN EL OBJETO DE LA PATENTE PRINCIPAL NUM.,209353 por "NUEVO SISTEMA INTRODUCIDO EN MAQUINAS LAVA-VASOS".
- 70.- Tal y como queda descrito en la precedente memoria descriptiva que consta de tres hojas escritas a máquina, por una sola de sus caras y otra de dibujos que la ilustran.

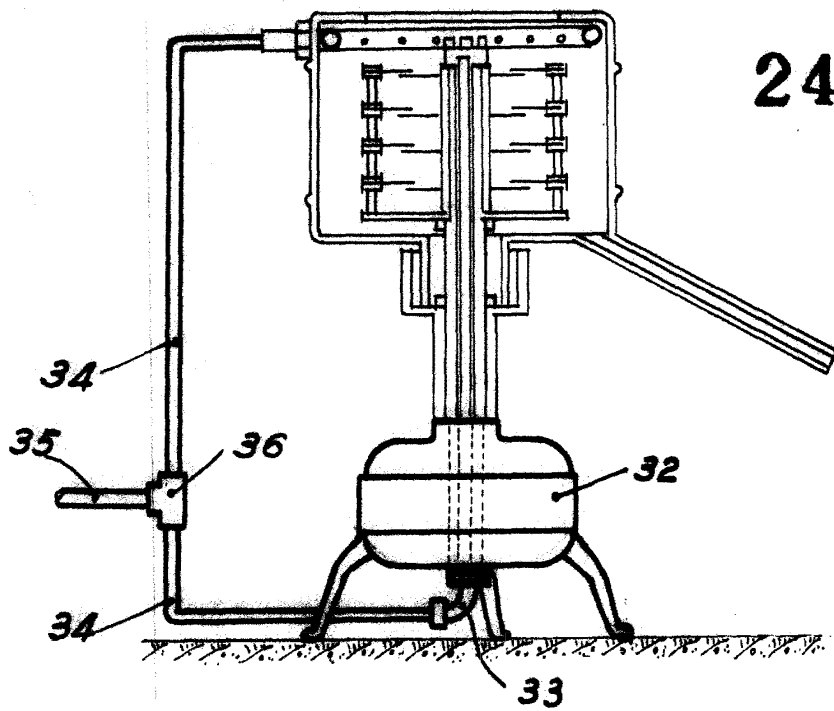
72.-

Madrid 14 Marzo de 1958.

Produce de real



240731



MADRID, 14 MARZO 1958
P.A.

*Rodrigue de
Puch*