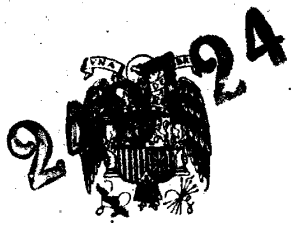


AÑO 1.958

Expediente núm.

240724



# REGISTRO DE LA PROPIEDAD INDUSTRIAL

## CERTIFICADO DE ADICION

### MEMORIA DESCRIPTIVA

que se acompaña a la solicitud de

un **CERTIFICADO DE ADICION** en España,

a favor de

Don Santos MARCAIDE ITURBE. - - - - - , de nacionalidad  
española domiciliado en MONDRAGON (Guzipuzcoa)  
calle de Avda. de Navarra.- núm. 7 bis

por:

« Mejoras introducidas  
», en el objeto de la patente principal núm. 234.591  
que fué concedida en 30 de Abril de 1957 por  
« Mejoras en los golpetes reversibles con doble muelle helicoidal de acción independiente».-



1958

240724

SEGUNDO CERTIFICADO DE ADICION

en España, a favor de Don Santos MARCAIDE ITURBE, subdito español, domiciliado en MONDRAGON (Guipúzcoa) Avda. de Navarra nº 7 bis 4º izq. por:

"MEJORAS INTRODUCIDAS EN EL OBJETO QUE CONSTITUYE LA PATENTE PRINCIPAL NUMERO 234.591, cuya patente se refiere a "Mejoras en los golpetes reversibles con doble muelle helicoidal de acción independiente".-

--:ooOoo:--

MEMORIA DESCRIPTIVA

5.- La patente principal núm. 234.591, conforme su enunciado indica, introduce ciertas mejoras en los mecanismos golpetes de tipo reversible, y para ello, prevé la organización de dichos dispositivos sobre una carcasa general en cuyo interior se encuentra instalado en forma corrediza y convenientemente guiado y presionado por muelles de ex-



1958

240724

pansión, el mecanismo resbalón que determina el cierre del sistema.

5.- Dicho mecanismo ofrece la característica de que el dispositivo resbalón, soporta permanentemente el esfuerzo de dos muelles helicoidales independientes que son los que fundamentalmente determinan la recuperación de la posición de cierre del resbalón.

10.- Asimismo la propia patente, ha previsto que el accionamiento del resbalón se efectúe mediante una pieza gobernada por manivela (en el transcurso de la memoria descriptiva correspondiente, se denomina mamelón y se señala con el número -10-), cuya pieza presenta unas crestas de configuración y características especiales destinadas a ejecutar el retroceso del mecanismo del golpe o resbalón.

15.- Durante la realización práctica del invento se ha podido comprobar que si bien los resultados obtenidos resultan satisfactorios es evidente que éstos pueden ser sensiblemente mejorados mediante las sugerencias que esta adición recomienda cuyas mejoras no sólo afectan a un mejor funcionamiento del mecanismo sino que además permiten simplificar su construcción y consecuentemente abaratar el precio de la manufactura obtenida.

25.- De acuerdo con dichas mejoras, el invento conserva todas las características previstas en la pa-



13

240724

tente principal y las innovaciones que se introducen, afectan a la disposición y condiciones de trabajo de los muelles que accionan el dispositivo resbalón y el mamelón.

5.- En el caso presente, al igual que en la patente principal el trabajo del retorno a la posición primitiva o inoperante de la manilla se lleva a efecto mediante el esfuerzo de expansión generado por dos muelles, los cuales en esta adición se han dispuesto

10. y orientado de diferente forma por considerar esta disposición más racional para realizar el trabajo en correctas condiciones, sobre determinado tipo de golpes o resbalones y siempre, claro está, sin alteración sustancial del objeto de la patente principal.

15.- Con objeto de que puedan comprenderse con mayor facilidad las mejoras que mediante esta adición se introducen, se adjunta a esta memoria una lamina de dibujos que representa de forma un tanto esquemática los conjuntos y características del invento.

20.- En el dibujo, la única figura representada corresponde a un mecanismo del tipo previsto por el invento, al ser observado en elevación y convencionalmente seccionado. El número -1- indica la caja del sistema de golpete, siendo -2- la pletina cuando el golpete se monta en una puerta y precisamente en su canto.

25.- El número -4- señala la prolongación del golpete -3-, de manera que en su parte interna posee un



240724

5.- ensanche que tiene doble fin, Alejar el muelle -5- y maniobrar sobre la patilla -14-; el número -5- como antes se indicó, representa el muelle de retorno del pestillo, cuando cesa la acción de la manilla sus dos extremos van encajados convenientemente.

10.- El número -6- señala el resalte que hace de guía en el deslizamiento del pestillo; -7- es la pieza solidaria del pestillo, que es donde se produce el empuje del mismo por la acción de la patilla -14- accionada por la manilla; 8 indica el alojamiento del muelle de retorno del pestillo y -9- el pitón de sujeción del muelle -5-.

15.- La pletina -11- de defensa del muelle, sirve a la vez que para guía de él, para hacer el empuje sobre la patilla -10-; -12- señala el muelle de retorno de la manilla, -13- el encaje del muelle -12- y -14- la patilla de accionamiento del pestillo por la unión de la manilla.

20.- Descrita convenientemente la naturaleza de la actual adición como asimismo la forma de convertirla en una realidad práctica e industriabilizable, se hace constar a los efectos oportunos, que en el objeto que constituye este invento será susceptible de introducir todas aquellas modificaciones y variaciones de detalle que las circunstancias y la práctica pudieran aconsejar, siempre y cuando que con las variantes que se introduzcan no se cambie, altere o modifique la esencialidad de las mejoras descritas.

25.-



N O T A

**240724**

Se declaran como de novedad y propiedad en España el contenido de las siguientes notas de

REIVINDICACIONES:

- 5.- 1ª.- Mejoras introducidas en el objeto que constituye la patente principal número 234.591, que se refiere a "Mejoras en los golpetes reversibles con doble muelle helicoidal de acción independiente", de acuerdo con las cuales se constituye el golpete mediante una pieza de resbalón, cuyo plano interno es solidario de una prolongación solidarizada con una pieza de guía y empuje en la que toma asiento un muelle de expansión que permanentemente presiona este dispositivo y asimismo manobra sobre la patilla de la pieza mecánicamente relacionada con la manivela de accionamiento.
- 10.-
- 15.-
- 20.- 2ª.- Mejoras introducidas en el objeto que constituye la patente principal número 234.591, que se refiere a "Mejoras en los golpetes reversibles con doble muelle helicoidal de acción independiente", caracterizadas porque el muelle de expansión que desplaza el golpete, tiene uno de sus extremos permanentemente apoyado sobre una caja producida en el ensanche adicional del golpete mientras que el extremo opuesto se encuentra retenido y guiado por un tornillo fijado o aplicado sobre la pared interior de la carcasa.
- 25.-



1958

240724

- 3<sup>a</sup>.- Mejoras introducidas en el objeto que constituye la patente principal número 234.591, que se refiere a "Mejoras en los golpes reversibles con doble muelle helicoidal de acción independiente", de
- 5.- acuerdo con las cuales el dispositivo que acciona el golpe, está constituido por una pieza provista de dos levas o crestas proyectadas en sentidos sensiblemente opuestos, una de las cuales, apoya sobre el ensanchamiento posterior del pestillo al que desplaza por la acción de la manivela, mientras que la
- 10.- segunda se encuentra permanentemente presionada por un resorte de expansión alojado en una caja que se desplaza en forma telescópica desde un alojamiento en el que se encuentra incorporado dicho muelle de expansión.
- 15.- 4<sup>a</sup>.- "MEJORAS INTRODUCIDAS EN EL OBJETO QUE CONSTITUYE LA PATENTE PRINCIPAL NUMERO 234.591, que se refiere a "Mejoras en los golpes reversibles con doble muelle helicoidal de acción independiente".
- 20.- Todo ello conforme se describe y reivindica en la memoria que antecede que consta de SEIS hojas, éstas escritas a máquina por una sola de sus caras y dibujos que la ilustran.

Madrid, 13 de Marzo de 1.958

J. González Vaca

240724

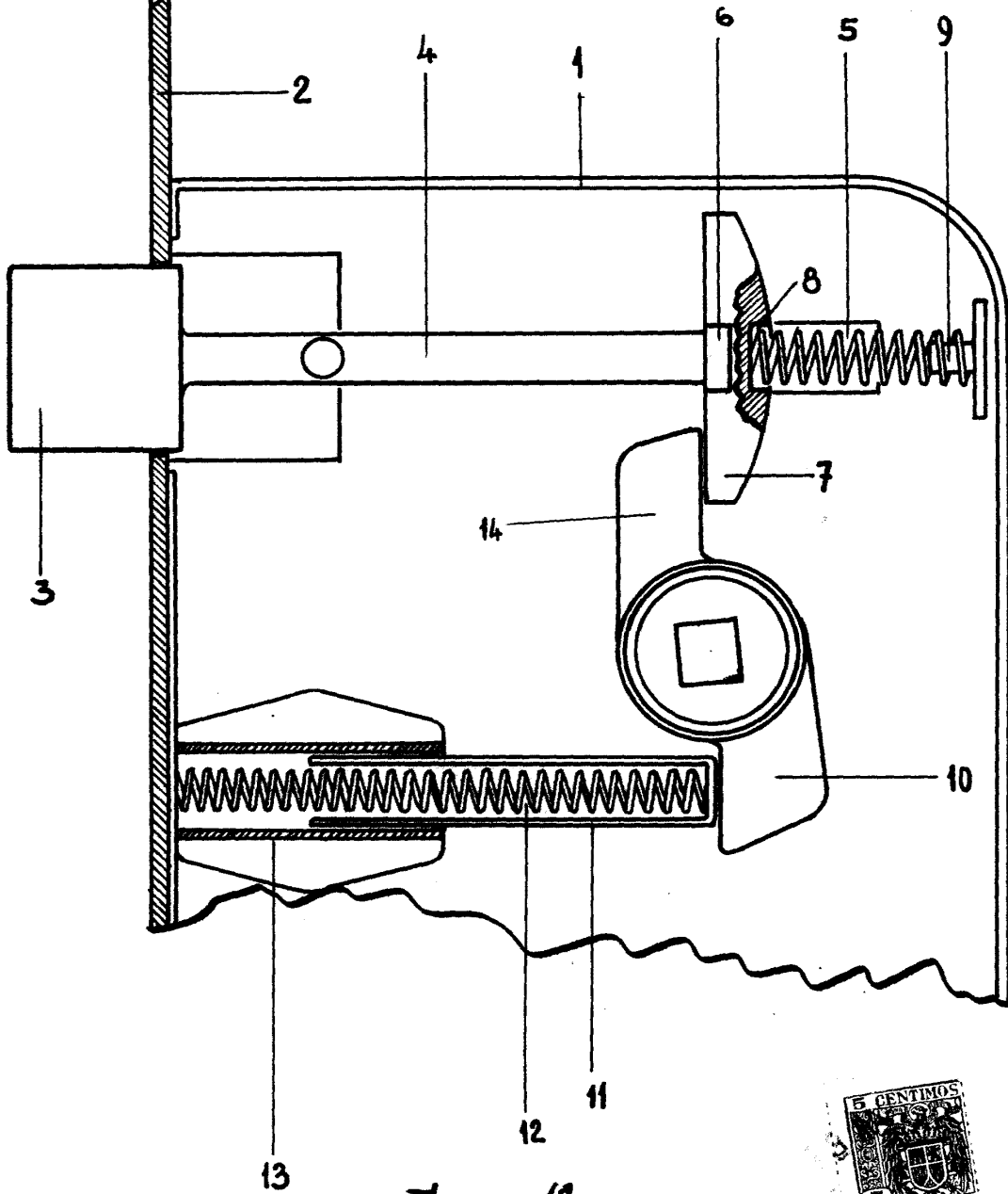


Figura 1ª



MADRID 13 MARZO DE 1968.-

P.A. E. GONZALEZ VACAS.-

*[Handwritten signature]*

Escala variable