



ESPAÑA

18	ES	19	NÚMERO	20	Y
		21	240.710		
		22	FECHA DE PRESENTACION		
			12-1-79		

MODELO DE UTILIDAD

Concedido el Registro de acuerdo con los datos que aparecen en la presente descripción y según el contenido de la Memoria adjunta.

23	PRIORIDADES:	24	FECHA	25	PAIS
26	NÚMERO				

27	FECHA DE PUBLICIDAD	28	CLASIFICACION INTERNACIONAL
			GOLF

29	TITULO DE LA INVENCIÓN
NIVEL PERFECCIONADO.	

30	SOLICITANTE (S)
D. EULOGIO GUTIERREZ PRIETO.	

DOMICILIO DEL SOLICITANTE	
Palos de la Frontera, (HUELVA) Calle Juan Bermudez, bloque C-20C	

31	INVENTOR (ES)

32	TITULAR (ES)

33	REPRESENTANTE
D. BERNARDO UNGRIA GOIBURU	

1 El Estatuto vigente sobre Propiedad Industrial, de
26 de Julio de 1929, en su texto refundido publicado el 30
de Abril de 1930, establece los caracteres de patentabili-
5 objeto obtener ventajas sobre lo ya conocido, admitiendo
por consiguiente como patentables, las nuevas máquinas, a-
paratos, instrumentos, procesos de fabricación, etc. La am-
plitud de conceptos previstos como patentables, ha llevado
al legislador a aclarar (Art. 46) que la enumeración con-
10 tenida en dicho cuerpo legal es puramente enunciativa y no
limitativa, haciéndola extensiva incluso a los descubrimien-
tos de tipo científico (Art. 47).

15 El Decreto de 26 de Diciembre de 1947, recogiendo
la Orden de 18 de Noviembre de 1935, confirma el criterio
legal de que también serán patentables los instrumentos, ob-
jetos, o partes de los mismos, que aporten a la función a
que son destinados, un beneficio o efecto nuevo, y en defi-
nitiva que constituyan una mejora sustancial sobre lo ante-
riormente conocido.

20 Pues bien, a tenor de lo expuesto, y en base al ar-
ticulado que recoge los conceptos expresados, debe conside-
rarse, que la invención a que se refiere la presente memo-
ria, constituye una novedad industrial, con características
y ventajas que la hacen merecedora del privilegio de explo-
25 tación exclusiva que por ella se solicita, premiando así
los méritos de quien aporta a la industria del país una me-
jora efectiva y precisamente comprendida entre las enuncia-
das por la Ley como patentables. (Arts. 46 y 47 en relación
con el 171, en su nueva redacción afectada por la Orden de
30 18 de Noviembre de 1.935).

1

La presente invención, según se expresa en el enunciado de esta memoria descriptiva, consiste en un nivel perfeccionado, el cual ha sido concebido y realizado en orden a obtener numerosas y notables ventajas respecto a otros dispositivos existentes de análogas finalidades.

5

El nivel propiamente dicho está concebido para solucionar los grandes problemas que se presentan a la hora de efectuar la nivelación en el montaje de grandes tubos, es decir que está concebido para dar inclinaciones determinadas a tuberías, así como a la consecución de la nivelación de las propias tuberías en su montaje.

10

Basicamente el nivel propiamente dicho se constituye a partir de un cuerpo paralelepípedo oblongo el cual es hueco y está totalmente cerrado, presentando en correspondencia con una de sus caras alargadas y menores, una expansión a modo de arco de medio punto, de tal modo que en dicha zona va ubicado un núcleo circular, que se encuentra anclado por un eje cuyos extremos se encuentran montados sobre las propias caras laterales mayores del cuerpo paralelepípedo. El aludido núcleo circular presenta tres cajeados en los que van montadas otras tantas cápsulas-nivel, dos de ellas dispuestas de tal forma que determinan entre sí un ángulo de 90°, en tanto que la otra está desfasada 45° respecto a las dos anteriores.

15

20

25

Asimismo, se ha previsto que el aludido núcleo circular esté capacitado para ser movido angularmente a través de un sinfín que ataca periféricamente a la superficie lateral y dentada del propio núcleo circular.

30

En una zona externa y correspondiente a una de las caras del núcleo circular se ha previsto una aguja o in-

1 dice que emerge de forma radial, de modo que en el giro del núcleo la aludida aguja va marcando en una escala graduada, prevista en la zona correspondiente de la cara del propio cuerpo paralelepípedo, los correspondientes grados que el giro del aludido núcleo circular determina en su giro. La aludida escala externa está dividida en 360 partes, correspondientes a otros tantos grados.

5 Finalmente, cabe resaltar el hecho de que en zonas adecuadas del cuerpo paralelepípedo se han previsto otras dos cápsulas de nivel independientes, una horizontal y otra vertical.

10 Para complementar la descripción que seguidamente se va a realizar y con objeto de ayudar a una mejor comprensión de las características del invento, se acompaña a la presente memoria descriptiva de un juego de planos cuyas figuras representan lo siguiente:

15 **Figura 1ª.-** Muestra una vista en alzado lateral del nivel perfeccionado a que se refiere la invención.

20 **Figura 2ª.-** Muestra una vista en planta superior del propio nivel representado en la figura anterior, y que corresponde a una sección según la línea A-B representada en la figura anterior.

25 **Figura 3ª.-** Muestra otra vista en alzado lateral y seccionada según la línea C-D representada en la figura 2ª.

30 A la vista de las mencionadas figuras, puede observarse el nivel propiamente dicho, el cual se constituye a partir de un cuerpo paralelepípedo hueco y totalmente cerrado, de modo que dicho cuerpo es alargado y presenta, en correspondencia con una de sus caras estrechas y alarga-

1 das, una expansión en forma de arco de medio punto 2. En el interior del cuerpo paralelepédico 1, y en correspondencia con la expansión arqueada 2, va ubicado un núcleo circular 3 montado sobre un eje transversal 4 anclado por sus dos extremos en sendos puntos opuestos correspondientes a las dos caras mayores del propio cuerpo paralelepédico 1.

5 El referido núcleo circular 3 presenta prácticos tres cajeados en los que van montadas otras tantas cápsulas-nivel 5, de tal forma que como puede apreciarse en las 10 figuras 1ª y 3ª, dos de las referidas cápsulas-nivel 5 se encuentran próximas entre sí y dispuestas ortogonalmente, es decir desfasadas 90º una respecto a la otra, en tanto que la tercera cápsula-nivel está desfasada 45º respecto a las dos anteriores y ligeramente desplazada de las mismas.

15 Asimismo, se ha previsto que sobre una de las caras del núcleo circular 3 exista una aguja 6 que emerge radial y externamente del contorno del mismo, cuya aguja 6 está destinada a ir marcando en una escala graduada 7 los correspondientes grados que se van originando como consecuencia del giro del núcleo circular 3, ya que este es susceptible de moverse angularmente, merced a un sinfín 8 que ataca periféricamente a la superficie lateral y dentada 9 del aludido núcleo circular 3, con la particularidad de que el aludido sinfín 8 es accionado manualmente a través de una ruedecilla 10 que sobresale ligeramente al exterior a través de una ventana practicada para tal fin en la propia cara del cuerpo paralelepédico 1.

25
30 Es decir, que mediante la ruedecilla aludida 10 se acciona el sinfín 8, atacando este a la periferia dentada

1 9 prevista en la superficie lateral y externa del propio núcleo circular 3, haciendo girar a este y por consiguiente a la aguja 6, la cual marcará los correspondientes grados en la propia escala 7 que está dividida en 360 partes iguales correspondientes a otros tantos grados.

5 Por otra parte, se ha previsto que en zonas adecuadas correspondientes al interior del propio cuerpo paralelepipedico 1, existan dos cápsulas-nivel 11 y 12, independientes entre sí y situadas a 90°, una respecto a la otra, pudiéndose apreciar que la cápsula-nivel 11 está en posición horizontal, en tanto que la cápsula-nivel 12 está en posición vertical.

10 Con el nivel constituido de la forma descrita anteriormente, se consigue solucionar los grandes problemas que presentan a la hora de efectuar la nivelación de grandes tubos en su montaje.

15 Así, suponiendo que se quieren montar dos tubos, por ejemplo a 90° uno con respecto del otro y que el primero de ellos no se encuentre perfectamente horizontal, motivado por desniveles del terreno, soporte o similar, entonces se utilizará el nivel de la invención, que mediante el accionamiento del sinfin que ataca al núcleo circular, nos irá dando los grados de desnivel, de tal forma que si se utilizase un nivel normal, el segundo tubo absorbería los errores del desnivel del primero.

20 Por el contrario, si en el primer tubo, desnivelado, se aplica el nivel que la invención propone, haciendo mover el nivel hasta que la cápsula correspondiente quede horizontal, marcando el círculo graduado logrado de desnivel, y reteniéndolo para su posterior utilización del segundo tubo.

30

1 En este caso bastará nivelar la cápsula correspondiente para que quede a 90° con respecto a la anterior.

5 Todo esto se ha suscitado por el gran inconveniente que se tiene a la hora de mover estos grandes tubos, siendo mucho más fácil conocer, mediante el nivel objeto de la invención, los grados de desnivel que hay que mover al propio tubo, puesto que para mover este tipo de tubos se necesitan grandes máquinas.

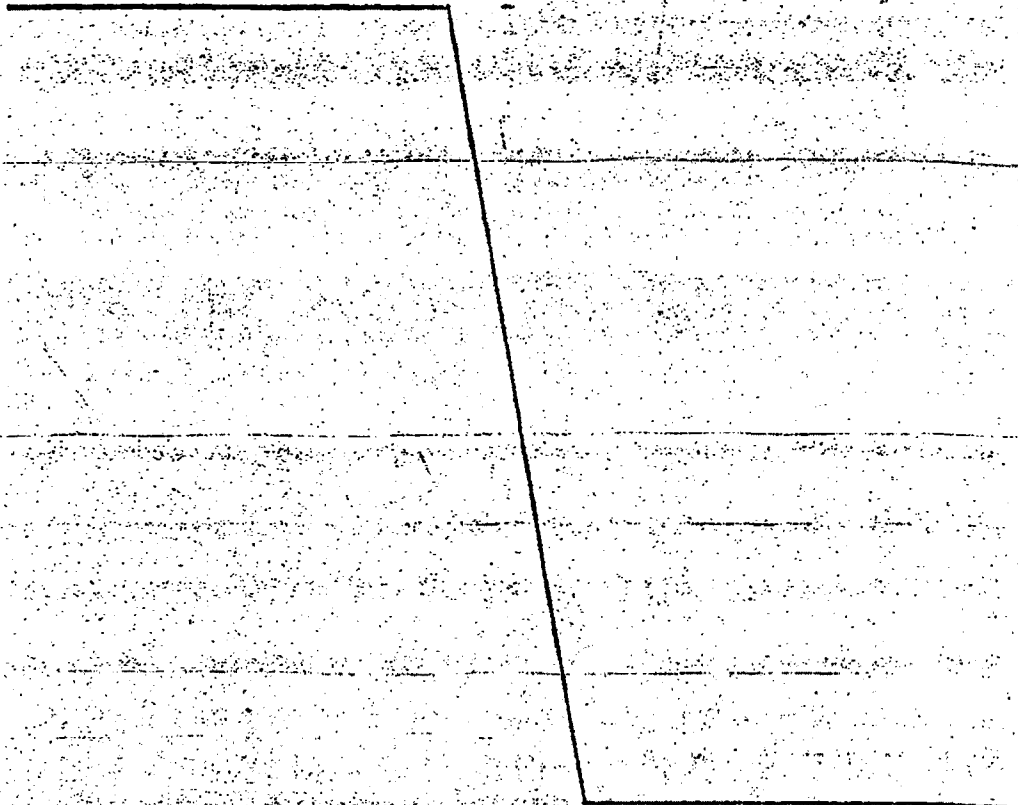
10 Por consiguiente, aparte de poder realizar una perfecta nivelación en el montaje de tubos, puede ser asimismo aplicado el nivel perfeccionado para el montaje de tubos a una angulación de 45° , puesto que el núcleo circular presenta tres cápsulas-nivel dos de ellas dispuestas a 90° entre sí, y la tercera desfasada a 45° respecto a las anteriores.

15

20

25

30



1 Hecha la descripción a que se refiere la memoria
que antecede, es preciso insistir en que los detalles de
realización de la idea expuesta, pueden variar, es decir,
que pueden sufrir pequeñas alteraciones, basadas siempre
5 en los principios fundamentales de la idea, que son en esen-
cia los que quedan reflejados en los párrafos de la descrip-
ción hecha. En efecto, el Artículo 48 del Estatuto vigente
sobre Propiedad Industrial, establece como no patentables,
en su apartado tercero, "los cambios de forma, dimensiones,
10 proporciones y materias de un objeto ya patentado" fijando
así el criterio del legislador en el sentido de que paten-
tada una idea que pueda dar lugar a una realidad práctica
e industrializable, nadie podrá apoyarse en ella para, a
pretexto de haber introducido ligeras modificaciones, pre-
15 sentarla como nueva y propia.

Este principio, en cuanto al alcance de la protec-
ción del objeto patentado se refiere, se halla confirmado
por numerosas Sentencias del Tribunal Supremo, y entre -
ellas, como más terminantes, en las de fechas 16 de octubre
20 de 1954, 23 de enero de 1959, 20 de marzo de 1964 y otras.

Establecido el concepto expresado, en cuanto a la
amplitud que debe darse a la protección solicitada, se re-
25 ducta a continuación la Nota de Reivindicaciones, de acuer-
do con lo que se establece en el último párrafo del apar-
tado tercero del Artículo 100 de la Ley, sintetizando así
las novedades que se desean reivindicar:

NOTA DE REIVINDICACIONES

30 En resumen, el privilegio de explotación exclusi-
va que se solicita, recaerá sobre las reivindicaciones si-
guientes:

1

5

10

15

1.- NIVEL PERFECCIONADO, que estando especialmente concebido para dar inclinaciones determinadas a tuberías, así como la consecución de la nivelación de las propias tuberías en su montaje, esencialmente se caracteriza porque se constituye a partir de un cuerpo paralelepípedo oblongo el cual es hueco y está totalmente cerrado, de tal forma que en su interior va ubicado un núcleo circular montado sobre un eje transversal anclado por sus extremos en dos puntos opuestos de las dos caras mayores del cuerpo paralelepípedo; con la particularidad de que dicho núcleo presenta practicados tres cajeados pasantes en los que van montadas otras tantas cápsulas-nivel, dos de ellas dispuestas de tal forma que se encuentran desfasadas un ángulo de 90° , en tanto que la tercera está desfasada 45° respecto a las dos anteriores; habiéndose previsto que el referido núcleo circular esté posibilitado para ser movido angularmente a través de un sinfín que ataca periféricamente a la superficie lateral y dentada del propio núcleo circular.

20

25

2.- NIVEL PERFECCIONADO, según reivindicación 1, caracterizado porque radial y externamente al núcleo circular se ha previsto una aguja o índice que, en el giro angular de dicho núcleo, va marcando los correspondientes grados merced a una escala circular prevista en la propia cara del cuerpo paralelepípedo, estando dicha escala dividida en 360 partes correspondientes a otros tantos grados, con la particularidad de que en zonas adecuadas del cuerpo paralelepípedo se han previsto otras dos cápsulas-nivel independientes y situadas a 90° entre sí.

30

3.- Se reivindica por último como objeto sobre el que ha de recaer el modelo de utilidad que se solicita:

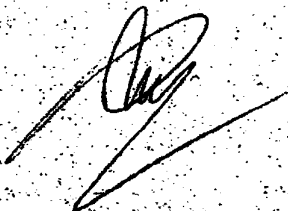
1 NIVEL PERFECCIONADO.

5 Todo conforme queda descrito y reivindicado en la presente memoria descriptiva, que consta de diez páginas mecanografiadas y dibujos adjuntos.

Madrid, 12 de enero de 1979

BERNARDO UNGRIA

p.p.

10 

15

20

25

30

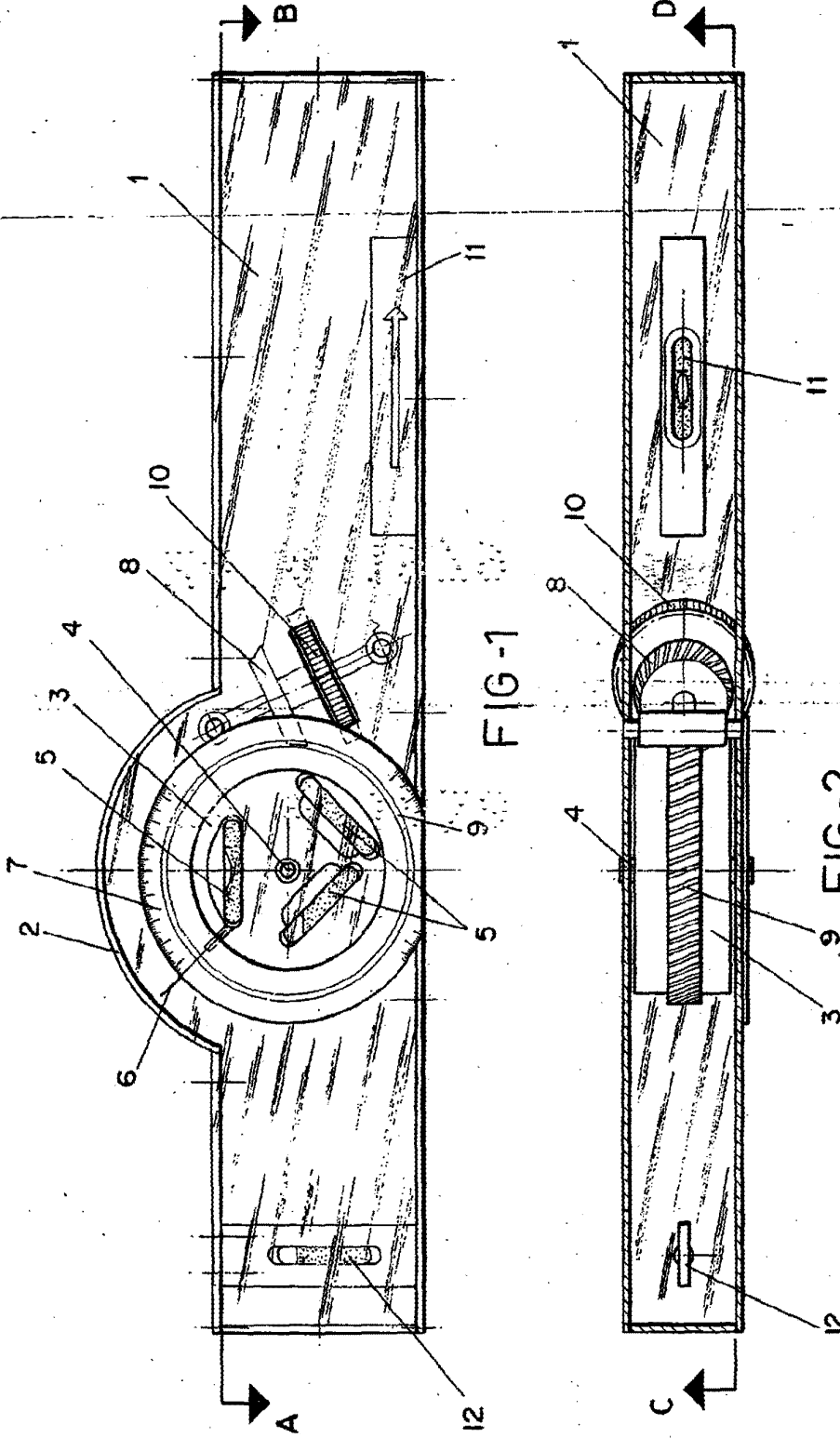


FIG-1

FIG-2

A - B

ESCALA VARIABLE
1,2 de enero de 1979
BERNARDO UNGRIA
P. P.

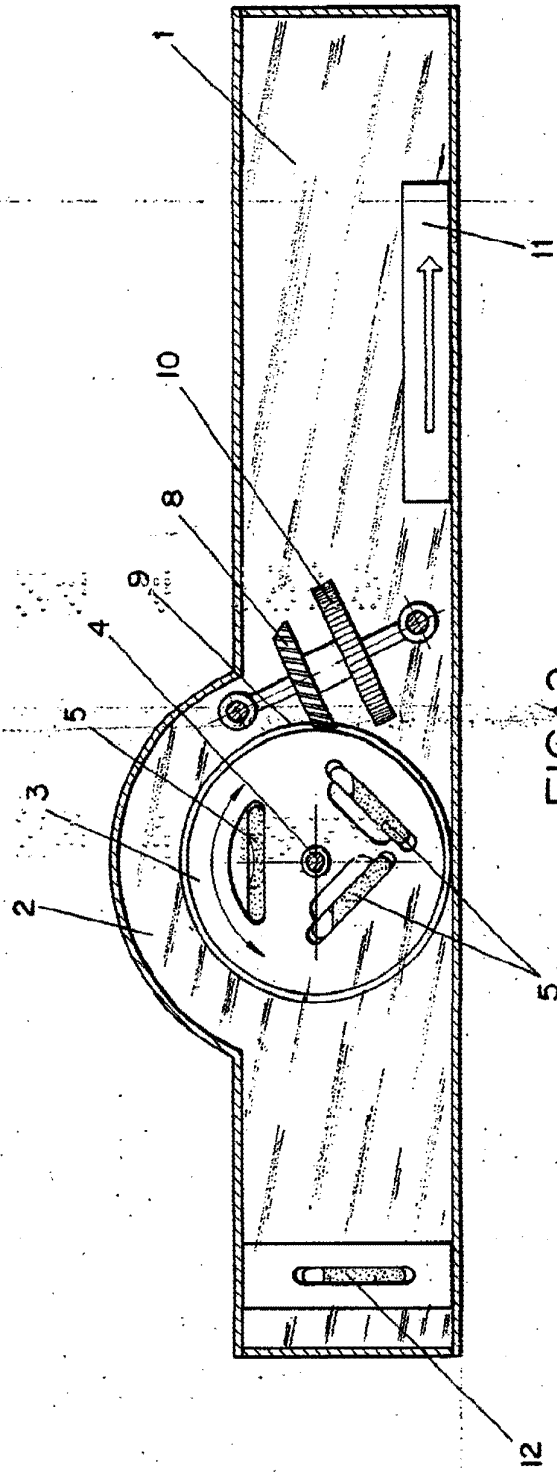


FIG 3 C-D

ESCALA VARIABLE
Medida 12 de enero de 1979
BERNARDO UNGRIA
P.P.