

MINISTERIO DE INDUSTRIA Y ENERGIA

Registro de la Propiedad Industrial



ESPAÑA

10	ES	11	NÚMERO	16	Y
		21	240609		
		22	FECHA DE PRESENTACIÓN		
			12 ENE. 1979		

Concedido el Registro de acuerdo con los datos que figuran en la presente descripción y según el contenido de la Memoria adjunta.

MODELO DE UTILIDAD

30 PRIORIDADES:		32 PAÍS
31 NÚMERO	33 FECHA	
CADUCADO		
47 FECHA DE PUBLICIDAD	51 CLASIFICACION INTERNACIONAL	
	AU7L	
64 TÍTULO DE LA INVENCIÓN		
"ALMACENADOR PERFECCIONADO PARA EFECTOS DE LIMPIEZA".		
71 SOLICITANTE (S)		
D. GABRIEL EIZAGUIRRE LIZASO		
DOMICILIO DEL SOLICITANTE		
Avda. de Navarra, 5-3^a -ZARAUZ- (Guipuzcoa)		
72 INVENTOR (ES)		
73 TITULAR (ES)		
74 REPRESENTANTE		
D. MIGUEL FERNANDEZ-LOAYSA PINZON		

MV.- 3.153.-A

UNE A 4 MOD. 3304

UTILICÉSE COMO PRIMERA PAGINA DE LA MEMORIA

1 La presente memoria descriptiva tiene como fin
la declaración del objeto sobre el que ha de recaer el privile-
gio de explotación industrial y comercial, exclusivo en el terri-
torio nacional, de un Modelo de Utilidad de acuerdo con la vigen-
5 te Legislación sobre Propiedad Industrial, que como el enunciado
indica se trata de "ALMACENADOR PERFECCIONADO PARA EFECTOS DE
LIMPIEZA".

10 Hasta ahora el almacenaje de efectos de limpie-
za tales como escobas, recogedores, etc, se hacía de un modo de-
sordenado, en algún trastero, armario o similar, quedando las
15 mas de las veces dispuestos detrás de una puerta. Esto daba lu-
gar a un desorden permanente de estos efectos, así como a la ocu-
pación de unos muy considerables espacios, condiciones todas -
ellas totalmente negativas, dentro de las características actua-
les de las viviendas domésticas.

20 El modelo preconizado es un almacenador per-
feccionado para estos efectos de limpieza, el cual almacenador
está efectuado en un material sintético y de una manera monopie-
za, incorporando unos elementos para el perfecto colgado de es-
cobas y/o elementos similares, a través de su mango, pudiendo co-
locarse dicho almacenador en cualquier pared o detrás de una -
puerta, etc, para un mejor aprovechamiento del espacio ocupado.

25 El cuerpo monopieza de este almacenador es de
forma rectangular con un remetido horizontal en toda la parte su-
perior y un remetido central vertical hasta la arista inferior

1 de tal manera que determina un hundido en forma de "T", que ocupa todo el cuerpo rectangular.

5 A ambos lados de la rama vertical de la "T" y debajo de la rama horizontal, existen dos superficies resaltadas que poseen cada una un canal de sección trapecial abierto por su parte inferior.

10 En estos dos canales de sección trapecial, que son paralelos entre sí, existen sendas anillas abiertas que presentan sus extremos encajados en las paredes laterales de dichos canales, pudiendo girar de este modo sobre sus extremos; de tal manera que en posición horizontal definen un anillo en el que puede penetrar perfectamente el mango de la escoba o similar; y en un movimiento de retroceso esta anilla, al inclinarse, atrapa al mango cilíndrico que se acuña así sobre dicha anilla quedando perfectamente sujeta.

15 Existe también en el extremo inferior de la "T" un saliente en forma de gancho que está formado en el mismo cuerpo del almacenador y que sirve como colgador para un plumero o similar, mientras que el hundido en forma de "T" sirve como alojamiento a una pala o recogedor.

20 Sobre el cuerpo de material sintético existen tanto en la parte superior, sobre la rama horizontal de la "T", como en la parte inferior, sobre la parte inferior de los canales, unos rebajos circulares taladrados en su centro que sirven para el oportuno colgado de todo el conjunto sin que sobresalgan

1 las cabezas de los tornillos.

5 Como se puede apreciar por todo lo ya señalado, este almacenador presenta una serie de ventajas, tanto por su idea intrínseca de almacenar unos efectos que hasta ahora, estaban desparramados en todos los hogares, como por su ingeniosa estructuración para resolver estos problemas, que lo diferencian de todo lo hasta ahora conocido teniendo vida propia de por sí.

10 Para comprender mejor la naturaleza del invento, en el plano adjunto representamos (a título de ejemplo meramente ilustrativo y no limitativo) una forma preferente de realización industrial a la que nos remitimos en nuestra descripción sobre dicho plano:

15 La figura 1 representa una vista en perspectiva y esquemática de dicho almacenador, con los efectos de limpieza colocados sobre él y dibujados a trazo y punto.

La figura 2 representa una vista en alzado del almacenador preconizado.

20 La figura 3 representa una vista en perfil de dicho almacenador, seccionado por el plano indicado en la figura 2 y con la anilla (8) en dos posiciones.

La figura 4 representa una vista en planta del almacenador.

25 La figura 5 representa una vista en perfil, seccionada y ampliada, del gancho (15), conformado en el mismo cuerpo del almacenador, según la sección que se indica en la fi-

1 gura 4, pero girada para facilitar su comprensión.

Detalles aclaratorios

- 1 Cuerpo principal
- 2 Cara frontal
- 5 3 Rama horizontal
- 4 " vertical
- 5 Superficie inclinada
- 6 Canales
- 7 Lados inclinados
- 10 8 Anillos
- 9 Ramas rectas
- 10 Rebaje
- 11 Taladro
- 12 Reborde
- 15 13 Superficie horizontal
- 14 Hueco
- 15 Gancho
- 16 Lateral
- 17 Fondo
- 20 18 Nervio trasero



25 El modelo objeto de esta invención es un almacenador para efectos de limpieza tales como escobas, recogedores etc, realizado básicamente en un material sintético y que se compone de un cuerpo principal (1) monopieza de forma sensiblemente rectangular, sobre el que se pueden acoplar los diversos elemen-

1 tos usados en la limpieza de un hogar.

5 Este cuerpo principal (1) presenta una rama horizontal (3) hundida que ocupa toda su parte superior, y perpendicularmente a ella, en su centro, una rama vertical (4) a su misma profundidad; de tal manera que conforma una depresión en forma de "T".

10 A ambos lados de la rama vertical (4) que llega hasta la parte inferior del cuerpo principal (1), esta depresión en "T" determina dos caras frontales (2) resaltadas y de forma rectangular, que van unidas a la arista superior del cuerpo principal (1) por medio de unas superficies inclinadas (5) de acuerdo, existentes en los laterales superiores de dichas caras frontales (2).

15 En las caras (2) existen además sendos canales (6) en sentido vertical, abiertos por su parte inferior y cerrados por la parte superior, por una superficie horizontal (13), siendo los laterales de estos canales (6) de lados inclinados (7); de tal manera que mirados por su parte inferior presentan una sección trapezoidal.

20 En los lados inclinados (7) de estos canales (6) y hacia la mitad de su altura existen unas anillas (8) no cerradas, sino que presentan una forma de omega mayúscula, las cuales anillas (8) se articulan por medio de unas ramas rectas (9) a los laterales inclinados (7), en unos taladros de estos últimos, sobre los cuales dichas anillas (8) pueden girar, tomando

25

1 posiciones que van desde la casi vertical, representada en la -
figura 3 a trazo grueso, hasta la horizontal representada a tra-
zo y punto en la misma figura 3.

5 Esta anilla (8) metálica, pero forrada con una
funda de material sintético, permite, cuando está en posición -
horizontal, la perfecta entrada de cualquier mango de una escoba
o similar y cuando cae dicha anilla (8), roza el mango con ella;
de manera que toma una posición inclinada que impide la caída ha-
cia abajo del mango, acunándose contra él mas, cuanto mayor sea
10 su peso, estando ayudada la fuerza de rozamiento por un mayor -
coeficiente de rozamiento de la envolvente de dicha anilla (8).

15 Para liberar a la escoba o similar de su aloja-
miento, se tira del mango hacia arriba, se sostiene a la anilla
(8) en posición horizontal y a continuación se saca por debajo
el mango.

20 Entre la superficie horizontal (13) y por su
parte superior, las caras frontales (2), reforzadas con un rebor-
de (12), forman un hueco (14) que permite el alojamiento de pa-
las y recojedores, tal y como se ve en la figura 1, colgando su
mango de la rama vertical (4); de tal manera que dichas palas -
quedan sujetas por las superficies horizontales (13) de los ca-
nales, en sentido vertical, y por las caras frontales en su par-
te superior, en sentido horizontal.

25 Así mismo el propio cuerpo (1) y en el extre-
mo final de la rama vertical (4) determina un gancho (15) forma

1 do del mismo fondo (17) que la arista inferior del cuerpo (1);
este gancho (15) presenta dos laterales (16) para una mayor rigi-
dez, y unos nervios de refuerzo (18) traseros que compensan los
momentos que ejercen los elementos colgados de dicho gancho (15)

5 Este conjunto de almacenador, posee tanto en
la parte superior, sobre la rama horizontal (3), como en la par-
te inferior, sobre los canales (6), unos rebajes circulares (10)
con un taladro (11) central, para permitir su colgado de cual-
quier superficie vertical, tal como puede ser por detrás de una
10 puerta, quedando las cabezas de los tornillos por debajo de la
superficie frontal, totalmente protegidos.

15 Descrita suficientemente la naturaleza del pre-
sente invento así como su realización industrial, solo cabe aña-
dir que en su conjunto y partes constitutivas es posible introdu-
cir cambios de forma, materia y disposición, sin salirse del cua-
dro del invento, en cuanto tales alteraciones no supongan varia-
ción sustancial del mismo.

20 El solicitante, al amparo de los Convenios In-
ternacionales sobre Propiedad Industrial, se reserva el derecho
de extender la presente demanda a los países extranjeros, si fue-
ra posible, reivindicando la misma prioridad de la presente soli-
citud.

N O T A

25 El Modelo de Utilidad que se solicita por vein-
te años para España, de acuerdo con la vigente Legislación sobre

1 Propiedad Industrial, deberá recaer sobre "ALMACENADOR PERFECCIO
NADO PARA EFECTOS DE LIMPIEZA", en todo de acuerdo con las si-
guientes:

REIVINDICACIONES

5 1.- Almacenador perfeccionado para efectos de
limpieza, caracterizado porque está constituido en un cuerpo -
principal monopieza de material sintético de configuración sen-
siblemente rectangular, con una depresión en forma de "T", que
10 ocupa la parte superior, extendiéndose la rama vertical hasta la
arista inferior en la determinación de dos caras frontales, a -
ambos lados de dicha rama, resaltadas respecto de dicha depre-
sión existiendo en estas caras sendos canales verticales hundi-
dos, abiertos por su parte inferior y cerrados por la superior,
15 que presentan una sección trapecial, articulándose hacia la mi-
tad de su altura y sobre sus lados inclinados unas anillas abier-
tas, por medio de dos ramas divergentes en sentido tangencial -
que se alojan en dichos laterales, para permitir el colgado en
ellas de escobas y efectos similares.

20 2.- Almacenador perfeccionado para efectos de
limpieza, en todo de acuerdo con la primera reivindicación carac-
terizado porque entre la rama horizontal de la depresión en "T",
las caras frontales y la superficie horizontal de tapa de los -
canales, conforman un hueco, sobre el que se pueden alojar palas
y similares colgando su mango por la rama vertical de la depre-
25 sión, existiendo en el extremo inferior de esta rama un gancho,

1 formado en el mismo material del cuerpo, con unos nervios trase-
ros de refuerzo, para el colgado en el mismo de cualquier peque-
ño elemento de limpieza tal como un plumero o similar.

5 3.- "ALMACENADOR PERFECCIONADO PARA EFECTOS
DE LIMPIEZA".

Según queda sustancialmente descrito en la
presente memoria descriptiva, que consta de diez hojas mecanogra-
fiadas por una sola cara, acompañada de su correspondiente dibu-
jo.

10 Madrid, a 12 Ene 1979

El Agente Oficial

MIGUEL FERNANDEZ-LOUISA PINZON
P.P.

15

20

25

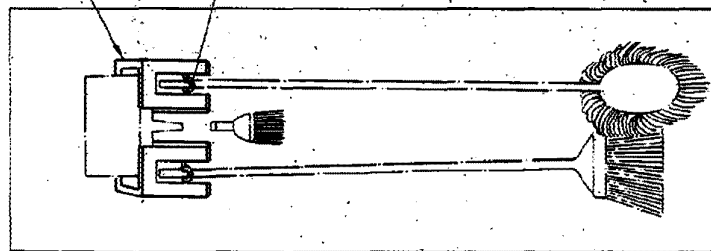


Fig. 1

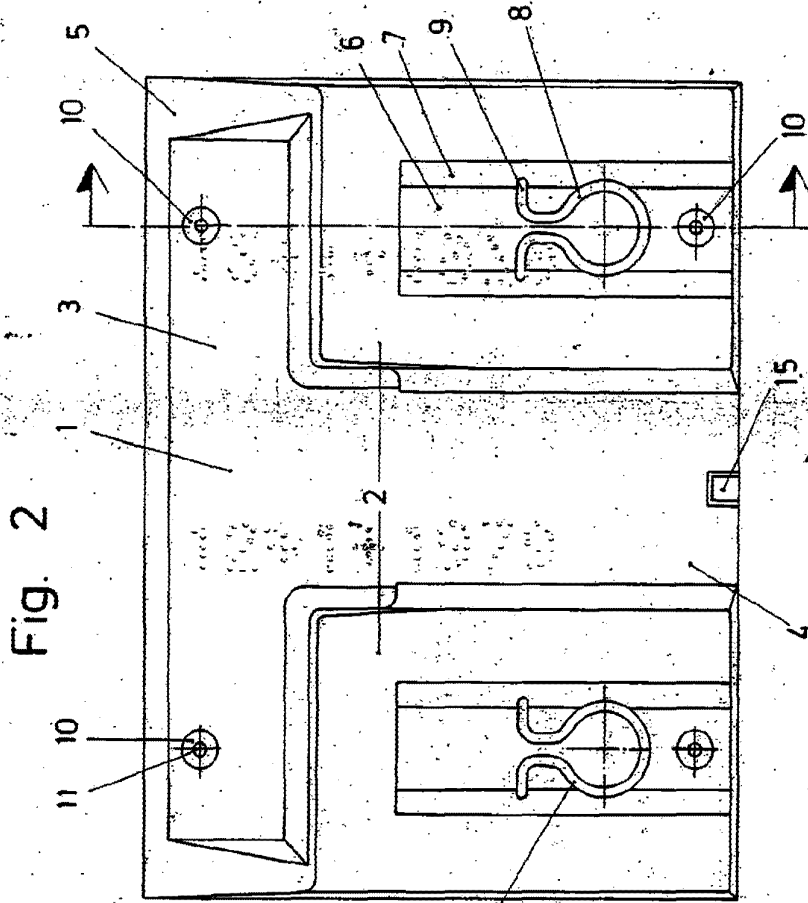


Fig. 2

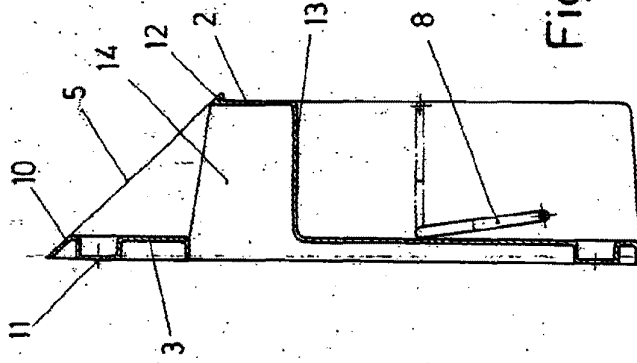


Fig. 3

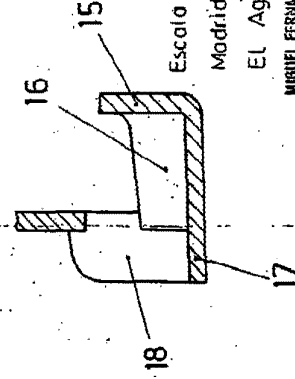


Fig. 4

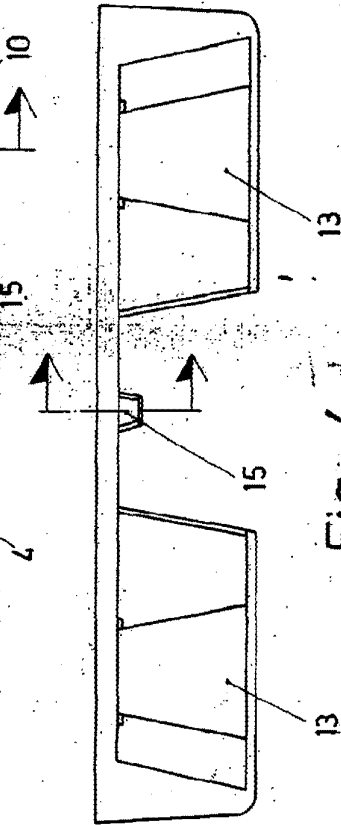


Fig. 5

Escala variable
 Madrid 12 ENE 1979
 El Agente Oficial
 MIGUEL FERNANDEZ LOUSQUEN
 P.P.