

AÑO 1958

Expediente núm.

240693



REGISTRO DE LA PROPIEDAD INDUSTRIAL

PATENTE DE INTRODUCCION

MEMORIA DESCRIPTIVA

que se acompaña a la solicitud de

una **PATENTE DE** Introducción por diez años, en España

a favor de

BRACONS Y RIERA, S.L., de nacionalidad

española domiciliado en Barcelona

calle de Via Layetana núm. 95

por:

MEJORAS INTRODUCIDAS EN LOS TELARES".

Nº 5108

Agente Sr. **JOSE-JUAN MORGADES GRANER**

240693



240693

P A T E N T E D E I N T R O D U C C I O N

por diez años,

para todo el territorio español, sus colonias y protectorado por "MEJORAS INTRODUCIDAS EN LOS TELARES", cuyo privilegio se solicita a favor de la entidad nacional BRACONS Y RIERA, S.L., residente en Barcelona, Via Layetana, nº 95.

M E M O R I A D E S C R I P T I V A

La presente Patente se refiere, según lo indica su nombre, a unas mejoras introducidas en los telares que tienen por finalidad introducir unas modificaciones perfeccionadas que sirven para aumentar el buen funcionamiento y la buena calidad de trabajo del telar.

5

Estas mejoras consisten esencialmente en dotar el telar de una palanca acodada giratoria que va accionada por un excéntrico calado sobre el eje de picadas del telar, llevando dicha palanca en su brazo superior



5 un eje de posición graduable que lleva en su extremo una cuchilla semejante a un gancho la cual, al llegar el excéntrico en su posición más elevada se aloja entre unas guías fijas en respecto a la piña del templazo para cortar la trama entrante y saliente que procede de las canillas que han efectuado el cambio.

10 Para facilitar la buena comprensión de la presente Patente, se acompaña, a título ilustrativo y sin carácter restrictivo, un plano esquemático que muestra en qué consisten las presentes mejoras aplicadas a un telar, de acuerdo con un modo de aplicación preferente de las mismas.

15 La figura 1 representa el dispositivo mejorado de tijera del templazo.

20 Según queda indicado en los dibujos anexos, de acuerdo con estas mejoras el telar va dotado de una palanca acodada 12 que va accionada por un excéntrico 10 que está calado sobre el eje de picadas 11 del telar. Esta palanca 12 lleva en su parte superior un eje graduable 13 que se fija con un tornillo en la extremidad superior o brazo superior de dicha palanca 12. El eje 13 lleva en su extremo una cuchilla en forma de gancho 14 que al llegar el excéntrico en su posición más elevada, se aloja entre unas guías 15 fijas con respecto a la piña del templazo, cortando de esta forma la trama saliente y entrante que procede de las canillas que han efectuado el cambio.

25 Descrito suficientemente en qué consisten las presentes mejoras, se comprende que podrán introducirse



5 en las mismas cualesquiera modificaciones de detalles se estimen convenientes siempre que no se altere su esencialidad, a cuyo fin se declaran no divulgadas, practicadas ni puestas en ejecución en España las siguientes reivindicaciones que constituyen la

NOTA REIVINDICATORIA

10 1ª - ~~MEJORAS~~ MEJORAS INTRODUCIDAS EN LOS TELARES, caracterizadas porque consisten en dotar el telar de una palanca acodada giratoria que va accionada por un excéntrico calado sobre el eje de picadas del telar, llevando dicha palanca en su brazo superior un eje de posición graduable que lleva en su extremo una cuchilla semejante a un gancho, la cual, al llegar el excéntrico en su posición más elevada, se aloja entre unas guías 15 fijas en respecto a la piña del templazo para cortar la trama entrante y saliente que procede de las canillas que han efectuado el cambio.

2ª - MEJORAS INTRODUCIDAS EN LOS TELARES.

20 Todo tal y conforme queda descrito y reivindicado en la Memoria descriptiva que antecede y que consta de tres hojas escritas a máquina por una sola de sus caras y un plano que la ilustra.

MADRID, 6 MAR 1958

BRACONS Y RIERA S.L.,

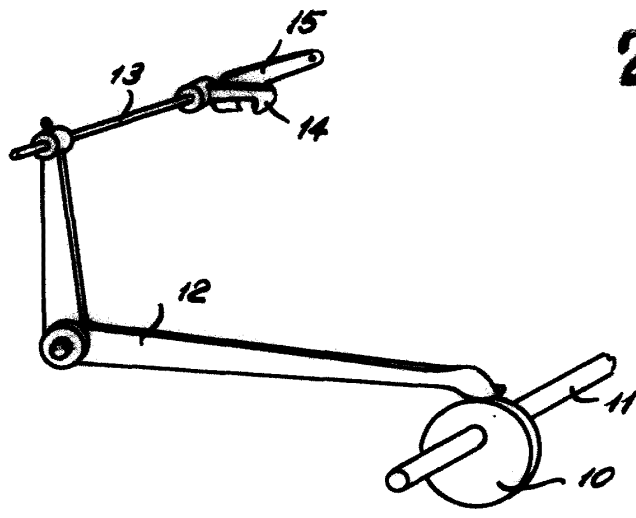
P.A.,

Moragaden

24



240693



MADRID, 24 MAR 1958
P. A. J. MORGES GONZALEZ
P. P.
[Handwritten signature]

ESCALA VARIABLE