

MINISTERIO DE INDUSTRIA Y ENERGIA

Registro de la Propiedad Industrial



ESPAÑA

19	ES	11	NUMERO	240692	10	Y
		21				
		22	FECHA DE PRESENTACION	28 DIC. 1978		

MODELO DE UTILIDAD

30	PRIORIDADES:	32	FECHA	33	PAIS
31	NUMERO				

47	FECHA DE PUBLICIDAD	51	CLASIFICACION INTERNACIONAL
----	---------------------	----	-----------------------------

64	TITULO DE LA INVENCIÓN
"DISPOSITIVO SUJETADOR PERFECCIONADO PARA EL TAPIZADO DE PAREDES"	

71	SOLICITANTE (S)
D ^a Josefa SALA Company	

DOMICILIO DEL SOLICITANTE	
ELCHE (Alicante) - Enrique Pire García, 14	

72	INVENTOR (ES)
----	---------------

73	TITULAR (ES)
----	--------------

74	REPRESENTANTE
D. Alfonso Durán Olivella	

MEMORIA DESCRIPTIVA

La presente memoria descriptiva y los dibujos complementarios adjuntos hacen referencia a un dispositivo sujetador perfeccionado para el tapizado de paredes, destinado a constituir un práctico y eficaz utensilio, de sencilla realización y fácil colocación, pudiéndose ésta última efectuar con gran simplicidad por el propio usuario, sin necesidad de requerir los servicios de un operario instalador.

El perfeccionamiento que aporta este nuevo dispositivo sujetador, con respecto a otras realizaciones utilizadas con análogas finalidades, estriba fundamentalmente en la originalidad de su diseño y su gran elementalidad, con notable ventaja sobre complejos mecanismos y guías, fácilmente deteriorables y considerablemente más costosos.

El dispositivo sujetador perfeccionado para el tapizado de paredes, que más adelante se describirá en detalle, consiste en un perfil hueco, destinado a fijarse muralmente, con auxilio de medios de tipo convencional, definiendo superiormente una ranura, extendida longitudinalmente y una franja frontal, comportando un revestimiento de naturaleza autoadherente. El lienzo o tela para el tapizado, una vez fijado adecuadamente el perfil, se situará en contacto con la franja frontal para su adhesión, sobrepasando el lienzo al perfil en un margen determinado para ser insertado, con la colaboración de un útil previsto al efecto, en la ranura del

perfil.

De tal forma, se consigue una perfecta fijación del lienzo, sin que se produzcan arrugas ni deformaciones. Como quiera que entre el lienzo y la pared se constituye una pequeña cámara, las irregularidades superficiales de la pared no se acusan en el lienzo, extremo que sí ocurriría en el caso de empapelado o revestido sobre el propio muro. Asimismo, no se requiere una previa preparación de la superficie mural, para la disposición del correspondiente revestimiento.

Para una mejor comprensión de las características generales que concurren en este dispositivo sujetador perfeccionado para el tapizado de paredes, se acompañan a la presente memoria unos dibujos descriptivos, en los que se ha representado un caso práctico de realización del mismo, según los principios de las reivindicaciones, con la particularidad de que las figuras diseñadas deberán ser observadas en sentido amplio y general, y sin carácter restrictivo alguno, dada su condición meramente informativa.

En los dibujos:

Las figuras 1 y 2 son sendas representaciones, vistas en perspectiva, correspondientes a dos versiones del dispositivo sujetador perfeccionado para el tapizado de paredes, objeto del presente Modelo de Utilidad.

Las figuras 3 y 4 se refieren a sendas vistas, en sección transversal, de las versiones anteriores de este dispositivo sujetador perfeccionado.

Las figuras 5, 6 y 7 esquematizan las posiciones sucesivas a realizar en la operación de tapizado, con auxilio de un útil de aplicación previsto a tal efecto.

5. Las figuras 8, 9 y 10 son representaciones, vistas según secciones transversales, de diversos acoplamientos entre los perfiles integrantes de este dispositivo sujetador perfeccionado.

10. La figura 11 es una representación, vista en perspectiva, del útil para la aplicación del lienzo o tela de tapizado en este dispositivo.

La figura 12 esquematiza la disposición general del montaje de este dispositivo sujetador perfeccionado para el tapizado de paredes.

15. Al objeto de facilitar la localización de las distintas partes constitutivas en este dispositivo sujetador perfeccionado para el tapizado de paredes, se han situado números en las figuras, relacionados con las descripciones que se realizan a continuación.

20. Este dispositivo sujetador comprende un perfil hueco -1-, definido por una porción plana -2- aplicable a la superficie mural, con uno de sus bordes longitudinales prolongado según el plano inclinado -3-, rematado por el reborde -4-, habiéndose previsto el nervio -5-, extendido longitudinalmente, en la zona de acodamiento que delimita -2- y -3-. De la parte central de la porción plana -2-, deriva el tramo inclinado -6- que se acoda según -7- para prolongarse en el plano -8-,
- 25.

paralelo a -2-, constituyéndose la cavidad -9-, a la que se accede a través de la ranura longitudinal -10-.

La franja frontal -11- es de naturaleza autoadherente, encontrándose protegida por la banda laminar separable -12-, para posibilitar la fijación del lienzo -13- que se insertará superiormente a través de la ranura -10-, con la colaboración del útil aplicador -14-, consistente en una espátula doblemente acodada, comportando el mango -15-, para su mejor manejo.

10. Los taladros -16- tienen por objeto facilitar la inserción de los elementos de fijación -17-, -18- y -19-, destinados a conseguir la necesaria sujeción mural del conjunto.

15. Todo cuanto no afecte, altere, cambie o modifique la esencia del dispositivo descrito, será variable a los efectos del actual Modelo.

N O T A

Se reivindica como objeto de este registro por Modelo de Utilidad:

- 1.- Dispositivo sujetador perfeccionado para
5. el tapizado de paredes, caracterizado esencialmente por el hecho de estar constituido por un perfil hueco, presentando una cara laminar plana, afianzable muralmente con auxilio de medios de fijación adecuados, definiendo una cavidad prismática, accesible superiormente a través de una ranura longitudinal con bordes solapados, encontrándose dotado el perfil; frontalmente, de un revestimiento de naturaleza autoadherente protegido por una lámina separable, recibiendo dicho revestimiento para su sujeción la porción extrema del lienzo de tapizado, cuyo borde se insertará a través de la ranura superior, con auxilio de un útil previsto al efecto, consistente en una espátula sensiblemente curvada, comportando un mango para su manipulación.
- 10.
- 15.

- Sean cuales fueren las circunstancias que
20. concurren en la esencialidad del Modelo de Utilidad, definido en la anterior reivindicación, cuyo objeto es:

2.- "DISPOSITIVO SUJETADOR PERFECCIONADO PARA EL TAPIZADO DE PAREDES".

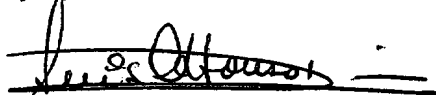
Consta la presente memoria de siete hojas foliadas, mecanografiadas por una sola cara y de los dibujos unidos a la misma.

Barcelona, 28 DIC. 1978

P.A. de D^a Josefa SALA Company

ALFONSO DURÁN

p. p.



Fdo.: Luis A. Durán Moya

D/mp



DOÑA JOSEFA SALA COMPANY

2 HOJAS
HOJA Nº1

FIG.3

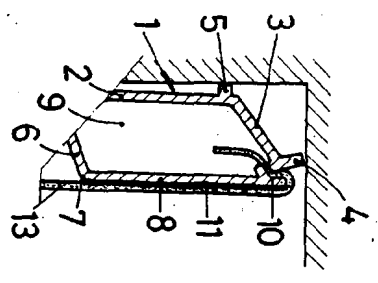


FIG.1

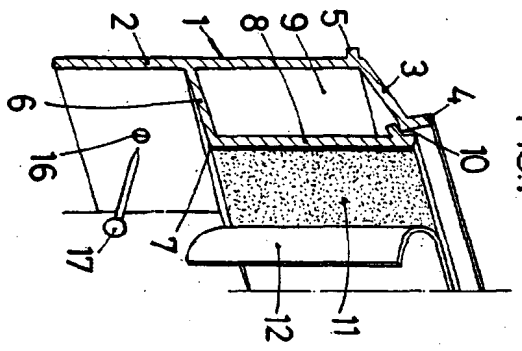


FIG.2

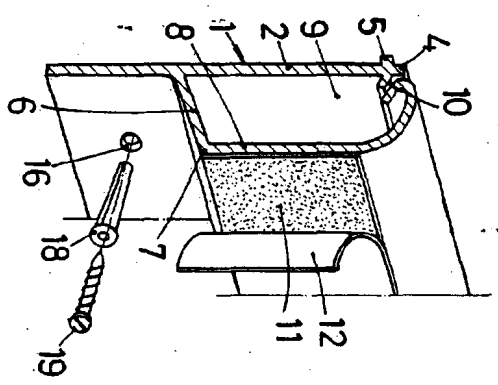


FIG.4

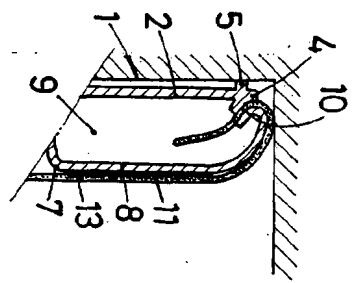


FIG.5

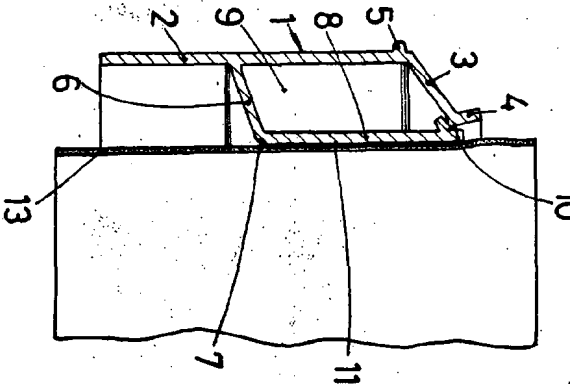


FIG.6

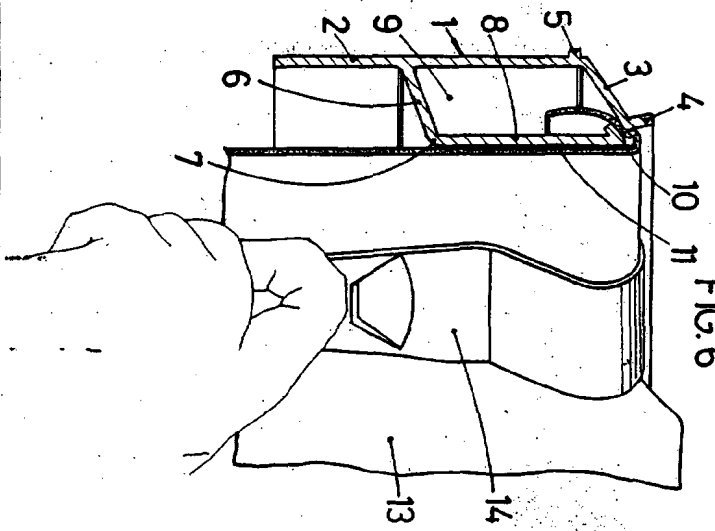
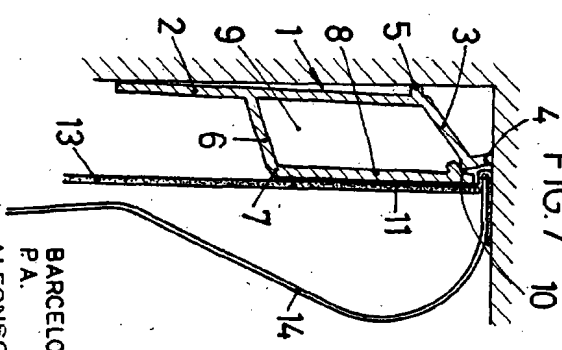


FIG.7



ESCALA VARIABLE

BARCELONA, 28 DIC. 1978
P.A.
ALFONSO DURÁN
P.P.

Alfonso Durán
Fdo: Luis A. Durán Moya

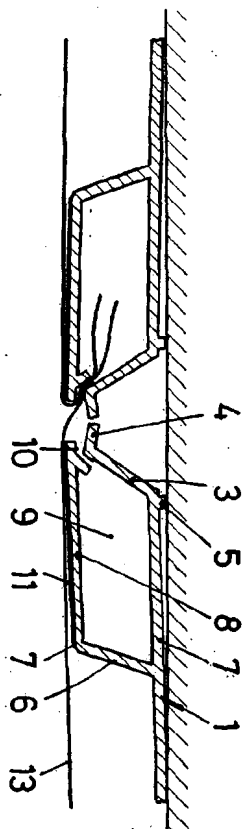


FIG. 8

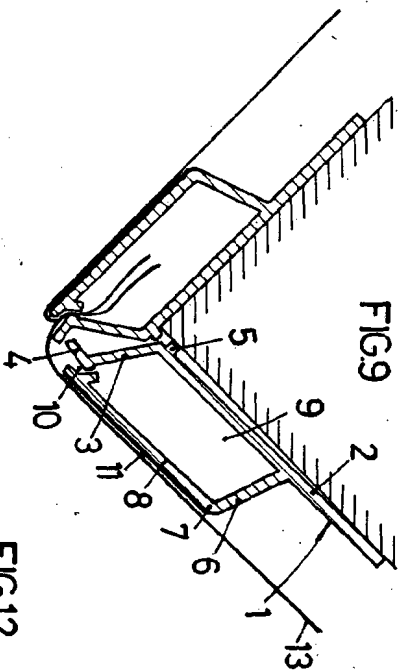


FIG. 9

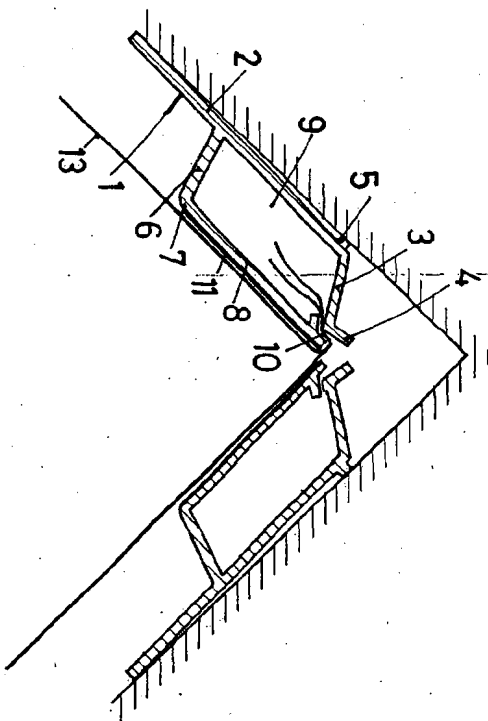


FIG. 10

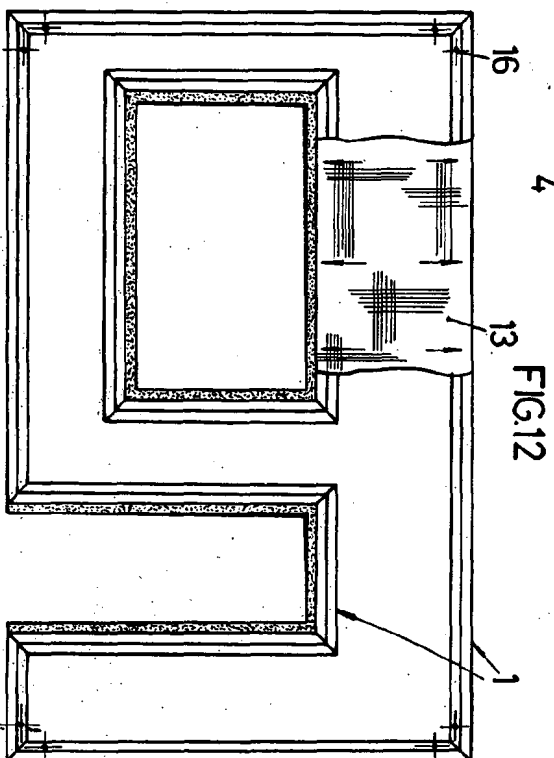


FIG. 12

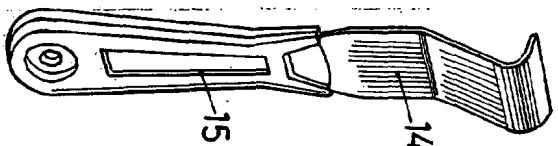


FIG. 11

ESCALA VARIABLE

BARCELONA, 28 DIC. 1978
 P. A.
 ALFONSO DURÁN
 P. P.

Alfonso Durán
 F. J. Luis A. Durán Moyá