



ESPAÑA

10 ES	11 NUMERO	10 Y
	21 240670	
	22 FECHA DE PRESENTACION	

**MODELO DE UTILIDAD** Concedido el Registro de acuerdo con los datos que figuran en la presente descripción y según el contenido de la memoria adjunta.

30 PRIORIDADES:	32 FECHA	33 PAIS
31 NUMERO		

47 FECHA DE PUBLICIDAD	51 CLASIFICACION INTERNACIONAL
	<i>G02 C</i>

64 TITULO DE LA INVENCIÓN

**SOPORTE DE GAFAS**

71 SOLICITANTE (ES)

**ELCO, S.A.**

DOMICILIO DEL SOLICITANTE

**Pedro Muguruza, 4, 4º F - Madrid 16**

72 INVENTOR (ES)

**Miron Schahar**

73 TITULAR (ES)

74 REPRESENTANTE

ANULADO

114107240670

## MEMORIA

### Explicación Detallada.

5. 1 - El objeto del que se habla es un soporte de gafas. El mismo está construido de material plástico de cualquier composición. Es prevista con dos pares de orificios. Cada par, permite la fijación del soporte en el plano vertical o en el plano horizontal conforme a la necesidad.
- 2 - La fijación se hace por medio de un par de ventosas colocadas en uno de los dos pares de agujeros. Las ventosas son fabricadas con una mezcla de goma o de PVC.

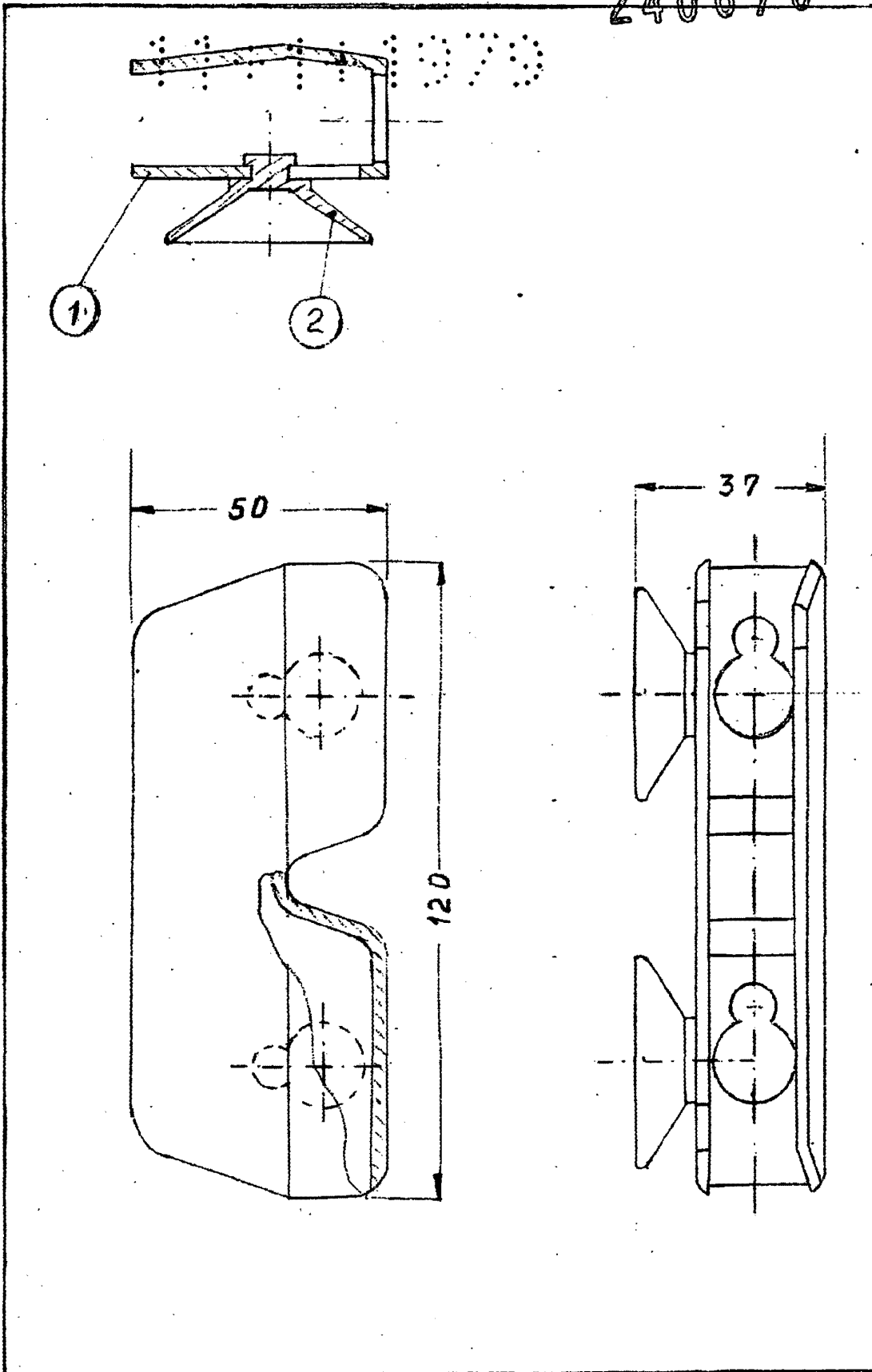
### REIVINDICACIONES

- 18) - Soporte de gafas, caracterizado por estar compuesto de un cuerpo-soporte y dos ventosas para sustento en plano horizontal o vertical indistintamente.
- 20) - Soporte de gafas, según la reivindicación anterior se puede usar en mesa (plano horizontal) o fijado a parabrisas de coches o cualquier ventana (plano vertical) o cualquier superficie en los dos planos.
- 30) - Soporte de gafas.

*Scholar ref*

SOPORTE de GAFAS

240670



Nombre del depositante : Miran Schakar  
Numero total de hojas : 1 Schakar ef