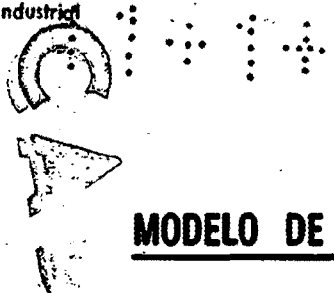


MINISTERIO DE INDUSTRIA Y ENERGIA

Registro de la Propiedad Industrial



ESPAÑA



MODELO DE UTILIDAD

10 ES	11	12 Y
NUMERO 240653		
FECHA DE PRESENTACION		
22 DIC. 1978		

Se concede el ... acordar ... la pro- ... de la invención ...

30 PRIORIDADES:	31 NUMERO	32 FECHA	33 PAIS

47 FECHA DE PUBLICIDAD	51 CLASIFICACION INTERNACIONAL
	B43P

64 TITULO DE LA INVENCIÓN
"NUEVA PINZA SUJETA P..."

71 SOLICITANTE (S)
D. JOSE GORGUES MUÑOZ

DOMICILIO DEL SOLICITANTE
BARCELONA, Tuset, 28, 5º 1ª

72 INVENTOR (ES)
el solicitante

73 TITULAR (ES)
el solicitante

74 REPRESENTANTE
D. ARTURO CANELA BRESGO



El objeto del presente Modelo de Utilidad se refiere a una nueva pinza sujeta papeles.

5.- En la actualidad, las pinzas sujeta papeles están constituidas por partes metálicas embutidas, unidas entre sí articuladamente, con un muelle intercalado para la recuperación de las mandíbulas de la pinza.

10.- Ello es una realización práctica engorrosa y de acusado coste de montaje. Para evitar estos inconvenientes y conseguir que la pinza sujeta-papeles sea moldeada en material plástico y sin tener que disponer muelle alguno, es por lo que se ha creado el objeto del presente Modelo de Utilidad.

15.- Para una correcta interpretación se describe, a continuación un caso de realización práctica, a título de ejemplo, no limitativo, de la nueva pinza, acompañándose de una hoja de dibujos en la que:

En la figura 1 es, en perspectiva la nueva pinza unida permanentemente a un tablero soporte y

En la figura 2, es la propia pinza cuando está provista de las mandíbulas.

20.- Consiste la invención en que la pinza está constituida por una pieza laminar moldeada en material plástico que queda determinada por una regleta (1), de un grosor determinado y que en sus extremos hay sendas prolongaciones acodadas (2) y (3) y del borde superior interno de dicha regleta (1) se eleva perpendicularmente una prolongación laminar (4) de pared delgada en comparación con la de la regleta cual prolongación, a una altura determinada se acoda en ángulo diedro agudo (5) y descendiendo se prolonga más allá de los acodos (2) y (3) de los extremos de la regleta (1) y quedando el borde (6) de la prolongación a nivel más bajo que la altura superior de la regleta, existiendo en el borde trasero de ell.



y en el borde libre de la prolongación acodada en ángulo diedro (4), sendas pestañas (7) y (8) de asido de la pinza existiendo en los acodos (2) y (3) de la regleta (1) unos orificios perpendiculares (9) al mismo para su unión al tablero (10), cuando deba estar permanentemente afianzado al mismo la pinza.

5.- Cuando la pinza no deba estar afianzada permanentemente a un tablero (10), entonces de las prolongaciones acodadas de la regleta parte una lámina longitudinal (11) de un grosor parecido al de la prolongación acodada (4) en ángulo diedro, cual lámina queda paralela al borde opuesto y forma así la segunda mandíbula de la pinza.

10.- Tanto en la regleta como en las prolongaciones laminares se disponen, cuando así conviene, nervaduras de refuerzo (no representadas) para otorgar una mayor rigidez a las superficies.

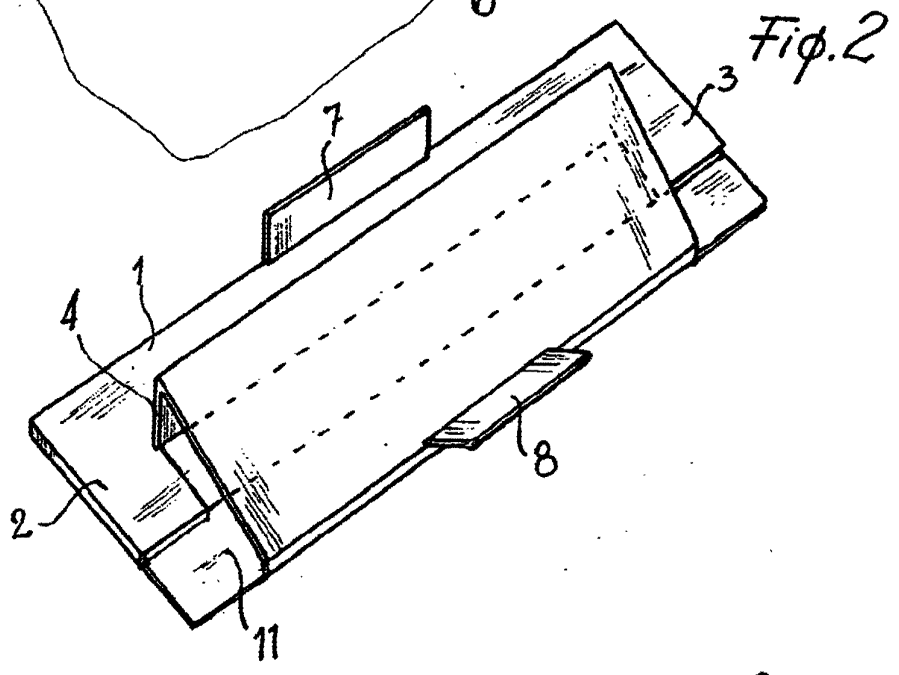
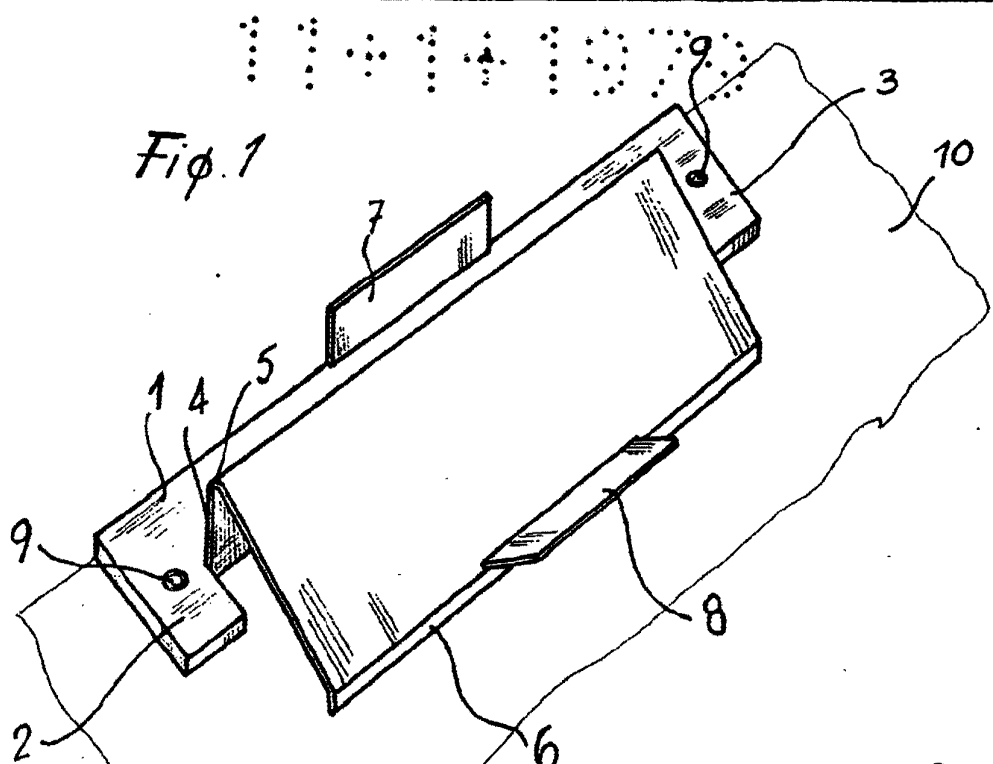
15.- Se sobreentiende que en el presente caso serán variables cuantos detalles de construcción y acabado no alteren, cambien o modifiquen la esencialidad de la invención, lo que se declara como no practicado ni divulgado en España.

20.



REIVINDICACIONES

- 1ª.-NUEVA PINZA SUJETA PAPELES, caracterizada por el hecho de que la pinza está constituida por una pieza laminar moldeada en material plástico, que queda determinada por una regleta de un grosor determinado y que en sus extremos hay sendas prolongaciones acodadas; del borde superior interno de dicha regleta se eleva, perpendicularmente una prolongación laminar de pared delgada, en comparación con la de la regleta, cual prolongación, a una altura determinada, se acoda en ángulo diedro agudo y descendiendo se prolonga mas allá de los acodos de los extremos de la regleta y quedando el borde de la prolongación a nivel más bajo que la altura superior de la regleta, existiendo en el borde trasero de ella y en el borde libre de la prolongación acodada en ángulo diedro, sendas pestañas de asido de la pinza, existiendo en los acodos de la regleta unos orificios,perpendiculares al mismo, para su unión al tablero, cuando deba estar permanentemente afianzado al mismo la pinza.
- 5.-
- 10.-
- 15.-
- 2ª.- NUEVA PINZA SUJETA PAPELES, según la anterior reivindicación en el que cuando la pinza no deba estar afianzada permanentemente a un tablero, entonces de las prolongaciones acodadas de la regleta parte una lámina longitudinal de un grosor parecido al de la prolongación acodada en ángulo diedro, cual lámina queda paralela al borde opuesto y forma así la mandíbula segunda de la pinza.
- 20.-
- 25.-
- 3ª.- NUEVA PINZA SUJETA PAPELES, según las anteriores reivindicaciones, en la que tanto en la regleta como en las prolongaciones laminares se disponen, cuando así conviene, nerva-



ARTURO CANELA
P. D.
Arturo Canela

Escala variable