

AÑO 1958

Expediente núm.

240841



REGISTRO DE LA PROPIEDAD INDUSTRIAL

PATENTE DE **INVENCIÓN**

MEMORIA DESCRIPTIVA

que se acompaña a la solicitud de

una **PATENTE DE INVENCIÓN** por **20** años, en España

a favor de

Industrial Alcora, S.L., de nacionalidad

española domiciliado en Oviedo

calle de La Corredoria núm.

por:

"MEJORAS EN LA FABRICACION DE LAVADORAS".

Nº 6323

Agente Sr. UNGRIA.



240641

MEMORIA DESCRIPTIVA
que se acompaña a
la solicitud de
una PATENTE de INVENCION por VEINTE AÑOS en ESPAÑA
a favor de
INDUSTRIAL ALCORA, S.L., residente en La Corredoi-
ra (Oviedo),
p o r
"MEJORAS EN LA FABRICACION DE LAVADORAS".



240641

La invención a que se refiere la presente, memoria, constituye una novedad industrial, con características y ventajas que la hacen merecedora del privilegio de explotación exclusiva que por ella se solicita, de acuerdo con las prescripciones del Estatuto vigente de la Propiedad Industrial, de 26 de julio de 1929, texto refundido, publicado en 30 de abril de 1930.

El objeto de la presente invención se refiere a mejoras introducidas en la fabricación de lavadoras, consistentes en disponer el tambor giratorio de modo que sea susceptible de ser sacado de la lavadora con objeto de verificar, cuando sea necesario, una perfecta limpieza del interior de la máquina, estando sujeto el citado tambor cuando se encuentra colocado en su posición por medio de dos tornillos provistos de su correspondiente tuerca, colocados en lugar diametralmente opuesto respecto del centro del tambor.

Para ilustrar gráficamente la idea expuesta, se acompaña un dibujo en el que se han señalado con números las partes fundamentales del dispositivo que constituye la mejora. Dichos números corresponden a los conceptos siguientes:

- 1-7 arandelas de zamak
- 2-8 tornillos de latón (sujeción del tambor a los ejes)
- 3-4 ejes de latón
- 5 envolvente de tambor
- 6 laterales de tambor.

El tambor está compuesto del envolvente y de dos laterales que van estañados; éstos y aquel son de material antioxidante.

Para desmontar el tambor de la máquina basta sacar el tornillo nº 2, que lleva rosca a la derecha y el del lado



240641

opuesto que tiene las mismas medidas pero que lleva rosca
izquierda, saliendo el tambor juntamente con la arandela
nº 1 y la del lado opuesto, quedando fijos los ejes 3 y 4,
que van montados sobre casquillos, porosos lubricantes
introducidos en los soportes que van fijos al chásis y a la
cubeta. No necesita engrase esta máquina, ya que lleva cas-
quillos porosos lubricantes.

Este modelo de máquina se ha mejorado, haciendo que el
tambor salga para su limpieza de la cubeta, que no necesita
engrase, la polea intermedia lleva juego de bolas, el calen-
tador de agua está mejorado ya que en la actualidad puede
ponerse a funcionar sin que a pesar de que no tenga agua
la máquina suceda ninguna avería.

Son evidentes las mejoras que prepresenta para las má-
quinas lavadoras la adición de este tipo de tambor, por lo
que la entidad solicitante desea proteger la idea con un
privilegio de explotación exclusiva que evita fáciles imita-
ciones.

Hecha la descripción que antecede, hemos de añadir que
los detalles de realización de la idea expuesta, pueden va-
riar, sin que por ello cambie la esencia de la invención,
que es la que se describe en los párrafos que anteceden y
la que se reivindica en la siguiente

NOTA

En resumen: La Patente de invención que se solicita,
recaerá sobre las reivindicaciones que siguen:

1ª.- "Mejoras en la fabricación de lavadoras", carac-
terizadas porque consisten en disponer el tambor giratorio
de modo que sea susceptible de ser sacado de la lavadora con
objeto de verificar, cuando sea necesario, una perfecta lim



240641

pieza del interior de la máquina, estando sujeto el citado tambor cuando se encuentra colocado en su posición por medio de dos tornillos provistos de su correspondiente tuerca, colocados en lugar diametral opuesto respecto del centro del tambor.

5

2ª.- Se reivindica, por último, como objeto sobre el que ha de recaer la patente de invención que se solicita: "MEJORAS EN LA FABRICACION DE LAVADORAS".

10

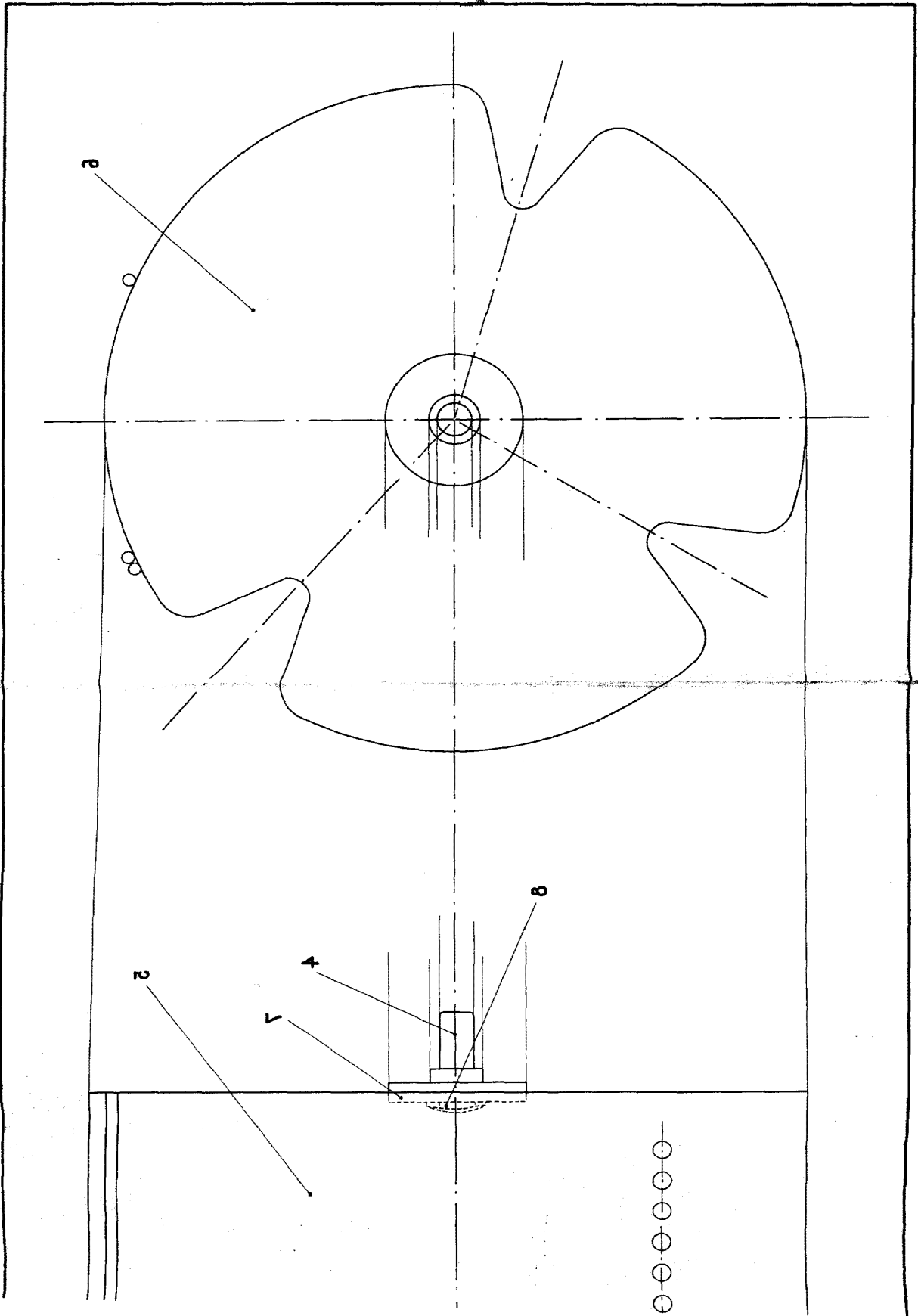
Todo conforme queda descrito en la presente memoria, que consta de cuatro páginas escritas a máquina y dibujos adjuntos.

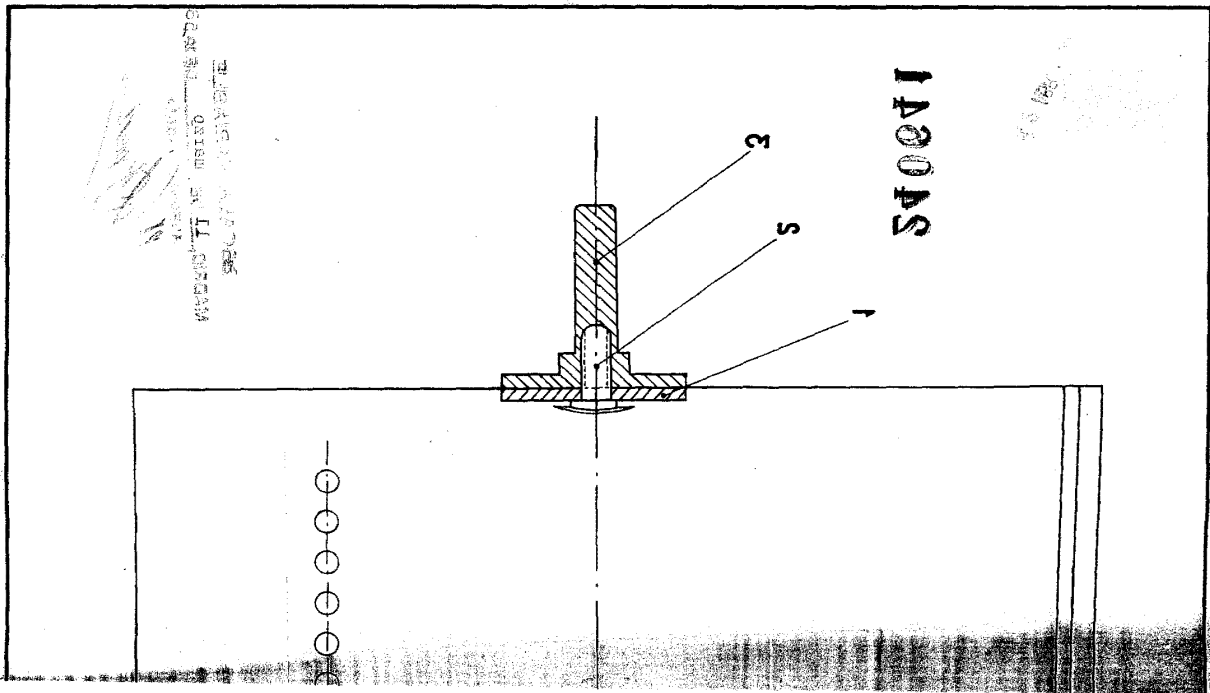
Madrid, 11 de marzo de 1958

ALFONSO UNGRIA

Alfonso Ungria

1 de 2





HOOGESCHOOL

TECHNISCHE UNIVERSITEIT DELFT