




104110

19	ES	17	NUMERO	240635	16	Y
21		22	FECHA DE PRESENTACION	ENE. 1979		

MODELO DE UTILIDAD

30 PRIORIDADES:		
31 NUMERO	32 FECHA	33 PAIS
37 FECHA DE PUBLICIDAD		35 CLASIFICACION INTERNACIONAL
34 TITULO DE LA INVENCIÓN "PRESENTADOR"		
36 SOLICITANTE (S) GRAFOPACK, S. A.		
DOMICILIO DEL SOLICITANTE Odena (Barcelona) Carretera N-II, Km. 560		
32 INVENTOR (ES)		
33 TITULAR (ES)		
34 REPRESENTANTE Don Ignacio PONTI GRAU		



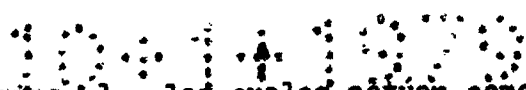
tador de las características indicadas, que se cita tan sólo a título de ejemplo no limitativo del alcance de la invención.

En dichos dibujos: la figura 1 es un despiece en perspectiva del presentador; la figura 2 ilustra una vista en perspectiva del presentador con el cajetín cerrado; y la figura 3 representa el presentador en sección longitudinal.

De acuerdo con los dibujos, el presentador que se describe consta de una lámina rígida -1- que presenta dos aletas laterales inferiores extremas salientes -2-, una lengüeta intermedia -3- levantable a partir de un troquelado, y un troquelado superior -4- destinado a definir un orificio para la suspensión del presentador en un paramento.

Asimismo comprende el presentador un cajetín a modo de cubeta -5- transparente obtenida por moldeo de un material plástico oportuno, cuyo cajetín está constituido con su boca circundada por un marco -6- formado por la propia lámina de la que está hecho el cajetín y cuyos bordes laterales están doblados sobre sí mismos, formando sendas pestañas -7-.

El cajetín -5- está normalmente aplicado sobre la lámina -1-, de manera que las pestañas -7- se hallan superpuestas a la cara posterior de dicha lámina en la zona de la misma adyacente a sus bordes laterales a lo largo de los cuales están guiadas las citadas pestañas con posibilidad de desplazamiento del cajetín. Este desplazamiento es limitado en un sentido por las aletas laterales inferiores


-2- de la lámina -1-, las cuales actúan como topes contra los que tropiezan las pestañas -7- por su extremo inferior, con lo que se determina una posición del cajetín en la que la cubeta que lo forma queda invertida totalmente sobre la lámina -1-. En esta posición, el cajetín y la lámina constituyen un alojamiento en el que se albergan el o los artículos -8- que se presentan y que son visibles por la transparencia del cajetín el fondo del cual queda formado por la lámina -1-. La lengüeta -3- de la lámina es superponible sobre el borde superior del marco -6- del cajetín en la indicada posición de éste, con lo cual el mismo queda inmovilizado sobre la lámina sin posibilidad de desplazamiento por impedirlo por una parte las aletas -2- y por la zona opuesta la lengüeta -3-, quedando así el cajetín perfectamente cerrado.

Por lo expuesto es evidente que si se desprende del borde superior del marco -6- del cajetín la lengüeta de cierre -3-, el cajetín es desplazable sobre la lámina -1- hasta que se hace sobresalir respecto a la última, con lo cual el cajetín se abre para extraer su contenido.

Por lo demás, debe hacerse constar que serán independientes del objeto de la invención las formas, tamaños y materiales de los componentes del presentador descrito y, en general, todo cuanto no altere la esencialidad de la propia invención.

REIVINDICACIONES

1. Presentador, del tipo que consta de una lámina rígida de fondo sobre la que va aplicado un cajetín a modo de cubeta invertida transparente, caracterizado porque el cajetín presenta sus bordes laterales doblados sobre sí mismos de manera que en tales bordes definen sendas pestañas que van aplicadas sobre la cara posterior de la lámina de fondo junto a sus bordes laterales a lo largo de los cuales queda así guiado el cajetín con posibilidad de desplazamiento mediante el que es situable enteramente sobre la lámina que presenta dos aletas laterales salientes que actúan como topes que evitan que el cajetín salga por un extremo de la lámina y determinan una posición del mismo que es mantenida por una lengüeta de cierre levantada en la lámina y que se superpone sobre el borde del cajetín opuesto al que tropieza con las aletas de tope, cuya lengüeta es desprendible del cajetín para permitir su salida de la lámina y la consiguiente apertura del cajetín.

2. Presentador.

La presente memoria descriptiva consta de cinco hojas foliadas escritas a máquina por una sola cara.

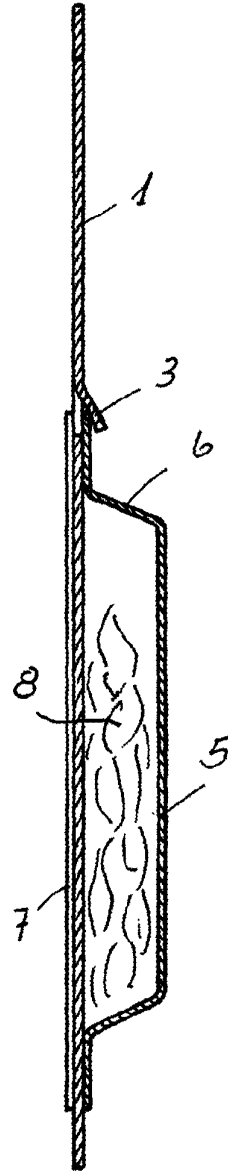
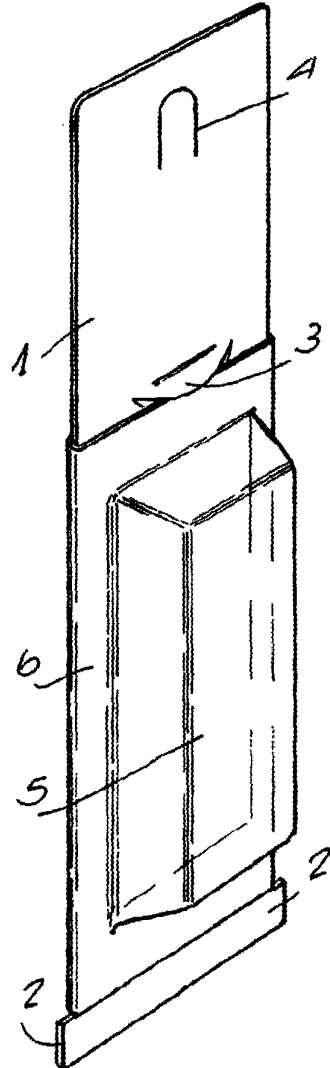
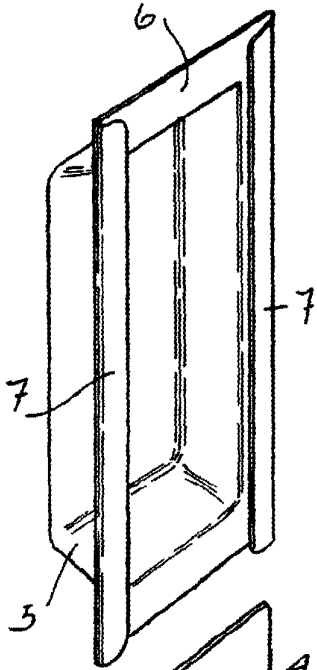
Barcelona, 10 de enero de 1979

GRAFOPACK, S. A.
p. a.

FIG. 1

FIG. 2

FIG. 3



45.118/1

Barcelona, 10 ENE. 1979
p.a.