



ESPAÑA

ES 21 22 23
NÚMERO 2406171
FECHA DE PRESENTACION 21 DIC. 1978

MODELO DE UTILIDAD

Concedido el Registro de acuerdo con los datos que figuran en la presente descripción y en el contenido de la memoria adjunta.

30 PRIORIDADES:
31 NÚMERO
32 FECHA
33 PAÍS

37 FECHA DE PUBLICIDAD
38 CLASIFICACION INTERNACIONAL
F16h: H02G

34 TÍTULO DE LA INVENCIÓN
"TERMINAL PROTECTOR PERFECCIONADO"

39 SOLICITANTE (ES)
D. José Jorge Gil San Martín

DOMICILIO DEL SOLICITANTE
SAN SEBASTIAN (Guipúzcoa) - Paseo de los Olmos, 24, 4º izq.

40 INVENTOR (ES)

41 TITULAR (ES)

42 REPRESENTANTE
D. Luis Durán Cuevas

10-14-1979

- 2 -

MEMORIA DESCRIPTIVA

Este Modelo de Utilidad consiste en un terminal protector realizado en un material plástico retráctil, de sencilla fabricación y cómoda colocación que puede tener un amplio campo de utilización en la industria en general, para proteger y defender cualquier tipo de terminales, ya sean de cables de acero, tuberías, cables eléctricos o cualquier otro tipo de elementos similares.

Uno de los problemas que de forma habitual se encuentran en la industria es el de proteger los terminales de cables y tuberías en general, tanto de las inclemencias atmosféricas, en base a su posible oxidación y manipulación o en el caso de terminales eléctricos, protegerlos aislándolos para evitar cualquier posible cortocircuito.

Este tipo de problemas viene resolviéndose, bien con sistemas basados en la inventiva de quien trabaja con estos productos utilizando los elementos que posee a su alrededor o mediante terminales cuyo coste resulta en muchos casos excesivamente caro, dado el complicado proceso de fabricación que poseen.

El terminal protector que se describe en la presente memoria viene a ofrecer el mismo tipo de garantías del que posee cualquier otro de los existentes, a un coste muy inferior dada la notable sencillez de su fabricación, que unida a la comodidad de su colocación lo hará sin lugar a dudas auxiliar inapreciable en la industria en general.

10-1-1970

- 3 -

- El terminal protector que se reivindica se halla constituido por un elemento cilindrico realizado en un material plástico, retráctil por la temperatura, por ejemplo PVC, el cual podrá fabricarse en tantos diámetros como sean necesarios en la industria, hallándose dicho cilindro carente de una de sus bases, mientras que la opuesta se halla agujereada y emergiendo por ese orificio un elemento de mayor rigidez, asimismo de material plástico, que posee su base provista de un saliente en forma de casquete esférico y que tiene su superficie lateral de forma tal que es retenida, merced a una deformación de las mismas características que posee en esta zona la superficie lateral del terminal protector, el cual así constituido podrá colocarse en el punto que se desee, generalmente extremos de cables de acero, tuberías, cables eléctricos o similares, y una vez allí posicionado mediante un cabezal térmico, aprovecharse de las características retráctiles del material con que se haya realizado y obligarle a que se adapte al elemento en que se ha colocado, evitándose de esta manera el que pueda separarse y quedando allí rígidamente unido.

- Para facilitar la explicación se acompaña a la presente memoria una hoja de dibujos en la que se ha representado, a título de ejemplo ilustrativo y no limitativo, un caso de realización de un terminal protector perfeccionado, según los principios de las reivindicaciones.

En los dibujos:

La figura 1 presenta una vista en planta par-

10. 14. 10. 7. 9.

cialmente seccionada del terminal protector reivindicado colocado en el extremo de una barra o similar.

Por lo que se refiere a la figura 2 es de ver en la misma una vista en perspectiva de dicho terminal.

5. Tal y como es posible deducir de la indicada hoja de dibujos el terminal reivindicado que se colocará al extremo de una barra o similar -1- se halla constituido por una zona cilíndrica -2-, carente de una de sus bases, que presenta en la parte próxima a la restante un suave entrante perimetral -3-, prolongándose a continuación de forma rectilínea salvo en un saliente -4- aguzado hacia el exterior, todo ello en correspondencia con la superficie lateral -5- de un elemento realizado en material de mayor rigidez que se halla constituido por una superficie lateral de estas características y que presenta en su base un saliente -6- en forma de casquete esférico que emerge al exterior por un orificio -7- que posee en esta zona el terminal descrito.
10. 15.

20. Todo cuanto no afecte, altere, cambie o modifique la esencia del terminal protector descrito, será variable a los efectos del actual Modelo.

10.4.1970

- 5 -

N O T A.

Se reivindica como objeto de este registro por Modelo de Utilidad:

- 1.- Terminal protector perfeccionado, caracteri-
5. zado por hallarse constituido por un elemento en forma de superficie cilíndrica, realizado en un material retráctil por la temperatura, carente de una de sus bases, mientras que la otra se halla provista de un amplio orificio circular concéntrico a ella por el que emerge un elemento
10. to en forma de casquete esférico que se prolonga en forma plana, por el interior del terminal, provista de un faldón perimetral en forma de superficie cilíndrica que presenta en su zona central un nervio saliente perimetral, poseyendo el terminal cilíndrico en la parte exterior de dicha pieza, que se halla realizada en material
15. de mayor rigidez, una forma correspondiente a la de él, el cual queda retenido en posición, merced a un entrante que la superficie cilíndrica del terminal presenta en la parte baja de dicho elemento.

20. Sean cuales fueren las circunstancias que concurran en la esencialidad del Modelo de Utilidad, definido en la anterior reivindicación, cuyo objeto es:

2.- "TERMINAL PROTECTOR PERFECCIONADO".

25. Consta la presente memoria de seis hojas foliadas, mecanografiadas por una sola cara y de los dibujos

10.14.1978

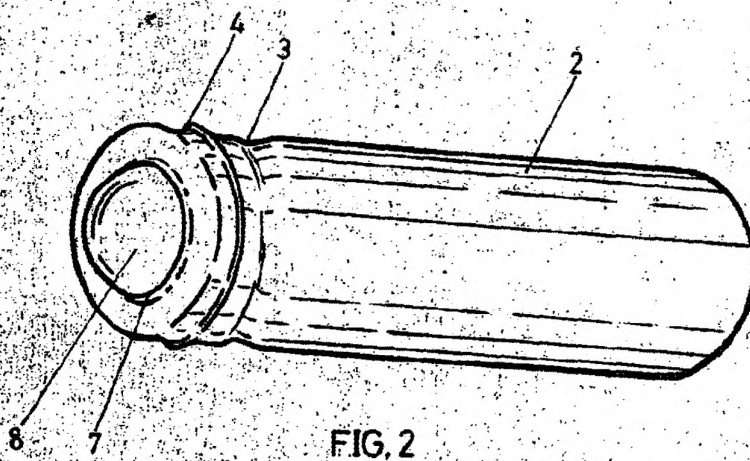
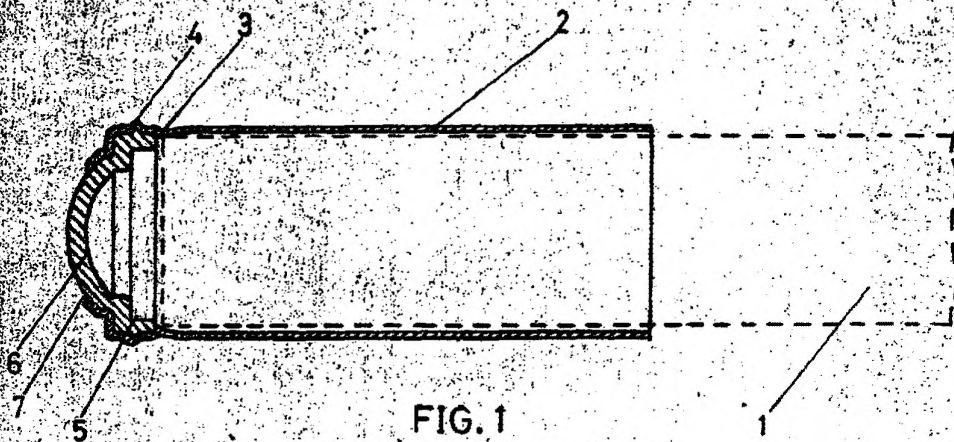
- 6 -

unidos a la misma.

Barcelona, 21 DIC. 1978

P.A. de D. José Jorge Gil San Martín,





BARCELONA, 21 DIC. 1978
P.A

ESCALA VARIABLE