

MINISTERIO DE INDUSTRIA Y ENERGIA

Registro de la Propiedad Industrial



ESPAÑA

MINISTERIO	ES	240616	Y
FECHA DE PRESENTACION		21 DICIEMBRE 1978	

MODELO DE UTILIDAD

Concedido el Registro de Adecuación con los datos que se han producido en la Oficina de Patentes y Marcas de España.

30 PRIORIDADES:	31 NUMERO	32 FECHA	33 PAIS
CADUCADO			

47 FECHA DE PUBLICIDAD	51 CLASIFICACION INTERNACIONAL
	<i>H01R</i>

54 TITULO DE LA INVENCIÓN
"PORTALAMPARAS DE MONTAJE RAPIDO".

71 SOLICITANTE (S)
PRODUCTOS DE CONEXION Y REPALME, S. A. (PROCESA).

DOMICILIO DEL SOLICITANTE
GRANOLLERS (PROV. DE BARCELONA), CALLE JORGE CAMP, Nos. 81-85.

72 INVENTOR (ES)

73 TITULAR (ES)

74 SOLICITANTE (S)
D.ª JOAQUINA B. RENTERIA RIBAURA BARCELONA, CALLE CONSEJO DE CIENTO, Nº 347.

10-1-1970

2.-

5 El objeto de la presente solicitud de Modelo de Utilidad lo constituye un portalámparas de montaje rápido, que se caracteriza por el hecho de que el acoplamiento entre la cúpula o capuchón de cobertura y el cuerpo aislante del portalámparas se efectúa automáticamente, a cuyo fin la cúpula está solidada en un material suficientemente flexible para establecer el en-

10 ganche entre unos dientes o resaltes interiores que presenta la propia cúpula, en correspondencia con una parte rebajada prevista en el cuerpo del portalámparas, que establece el necesario estado de enganche.

En el capuchón o cúpula se han previsto unas entallas longitudinales para facilitar la flexión del material que la constituye, a fin de permitir el montaje rápido, o la separación del cuerpo del portalámparas para desmontarlo.

15 Tanto en el cuerpo del portalámparas como en el capuchón de cobertura se han previsto unos pasos para la circulación del aire, con objeto de evitar recalentamientos debidos al calor desarrollado por la lámpara.

20 El capuchón o cúpula del portalámparas puede presentar, en su parte superior, un saliente axial para el acoplamiento del portalámparas a la instalación, o estar dotado de un apéndice lateral para permitir la fijación del portalámparas en posición horizontal o vertical, a través de guías previstas para su instalación.

25 En los dibujos adjuntos que constituyen parte integrante de la presente memoria descriptiva, se ha representado, a título de ejemplo ilustrativo, pero no limitativo, un portalámparas de montaje rápido que responde a las principales características que dejamos apuntadas.

30 Dichos dibujos muestran:

Fig. 1.- Sección vertical de las dos partes que forman el portallámparas, dispuestas en posición de ser acopladas entre sí.

Fig. 2.- Sección vertical del portallámparas montado.

Fig. 3.- Vista en perspectiva del portallámparas, con el capuchón dotado de un apéndice lateral, para facilitar la instalación.

Refiriéndonos concretamente a dichos dibujos, pasamos seguidamente a describir, con mayor detalle, las partes del portallámparas que han sido objeto de mejora para permitir el montaje rápido y facilitar su instalación y alineación.

El portallámparas está formado por un cuerpo -1- de porcelana que tiene configuración troncocónica y forma un canal -2- que establece el tope que limita la introducción del capuchón -3-, que es de un material algo flexible y presenta, además, unas entallas longitudinales -4- -4'- para facilitar dicha flexión y permitir la introducción rápida del capuchón -3- o la extracción del mismo cuando interesa desmontar el portallámparas.

La cúpula o capuchón -3- presenta, en su interior, unos dientes o salientes -5- -5'- previstos en correspondencia con unas partes rebajadas -6- -6'-, dispuestas en el cuerpo -1- del portallámparas, las cuales dan lugar a la formación de unos cavilones -7- -7'-, que realizan el enganche con los dientes -5- -5'- para asegurar la fijación automática del capuchón -3- sobre el cuerpo -1-.

En el cuerpo -1- del portallámparas se han previsto, en la parte superior del mismo, unos pasos -8- -8'-, que coinciden con otros pasos -9- -9'- practicados en la cúpula -3-, a fin de permitir el paso del aire para refrigerar el portallámparas, cuando está en servicio.

Para lograr la coincidencia entre los dientes -5- -5'- y

los escalones de empuje -7- -7'- se han dispuestos, en la parte externa del capuchón -1-, unos resaltes paralelos -10- -10'- que indican la posición en que debe disponerse el capuchón -3- respecto a las zonas rebajadas -6- -6'- del cuerpo -1- para establecer el correcto y rápido acoplamiento entre las dos partes del portalámparas.

El capuchón -3- presenta, en su parte superior, un saliente axial para el acoplamiento del portalámparas a la instalación, o bien puede estar dotado de un apéndice lateral -11- (véase Fig. 3) para permitir la fijación del portalámparas en posición horizontal o vertical, a través de guías previstas para su instalación.

El casquillo metálico rosado -12- que recibe el culote de la lámpara, está fijado en el interior del cuerpo aislante -1- mediante dos embuticiones diametrales -13- -13'-, que penetran en sendas ramuras -14- -14'- previstas al efecto en el interior del cuerpo -1- del portalámparas.

Por consiguiente que la forma externa del portalámparas y las clases de material empleado en la fabricación de sus componentes, podrán variar, dentro de los límites del modelo que se registra, siempre que no se modifique la acción funcional del conjunto que se patenta.

El Modelo de Utilidad, por: "PORTALAMPARAS DE MONTAJE RÁPIDO", cuyo privilegio de explotación en España se solicita por un período de 20 años, deberá recaer sobre las particularidades que se concretan en las siguientes,

REIVINDICACIONES

18.- "PORTALAMPARAS DE MONTAJE RAPIDO", caracterizado por el hecho de que está formado por un cuerpo de material aislante que tiene configuración troncoconica y forma un escalón perifé-
 90 rrico que limita la introducción del capuchón de cobertura del portalámparas que es de un material algo flexible y presenta unas entallas longitudinales para facilitar dicha flexión y permitir la rápida introducción del capuchón o la extracción del mismo, quedando asegurada la fijación del capuchón por haber previsto, en su interior, unos dientes o salientes dispues-
 95 tos en correspondencia con unas partes rebajadas practicadas en la parte externa del cuerpo del portalámparas, las cuales dan lugar a la formación de unos enganches con los citados
 100 dientes del capuchón, que aseguran su fijación automática, siendo facilitada la coincidencia entre los dientes del capuchón y sus enganches del cuerpo del portalámparas, por la indicación suministrada por unos resaltes paralelos previstos en la parte
 105 externa del capuchón que le sitúan respecto a las zonas rebajadas del cuerpo del portalámparas.

19.- "PORTALAMPARAS DE MONTAJE RAPIDO", según la 1ª reivindicación, caracterizado por el hecho de que en la parte superior del cuerpo del portalámparas se han previsto unos pasos, que están enfrentados con otros pasos practicados en la cúpula de
 110 cobertura, a fin de permitir el paso del aire que refrigera el portalámparas, cuando está en servicio.

20.- "PORTALAMPARAS DE MONTAJE RAPIDO", según las reivindicaciones anteriores, caracterizado por el hecho de que el capuchón de cobertura presenta un apéndice lateral para permitir la fijación del portalámparas en posición horizontal o vertical, a
 115 través de guías previstas para su instalación.

10-1-1979

6.

48.- "PORTALAMPARAS DE MONTAJE RAPIDO".- Tal como se ha descrito y demostrado en los dibujos adjuntos.

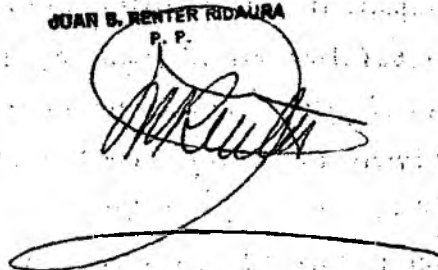
Consta de seis hojas foliadas y mecanografiadas por una sola cara.

Barcelona a 21 DIC. 1978

F.A. de Productos de Conexión y Empalme, S.A.

(PROCESA)

JUAN B. RENTER RDAURA
P. P.



10-1-1979

Fig. 1

Fig. 2

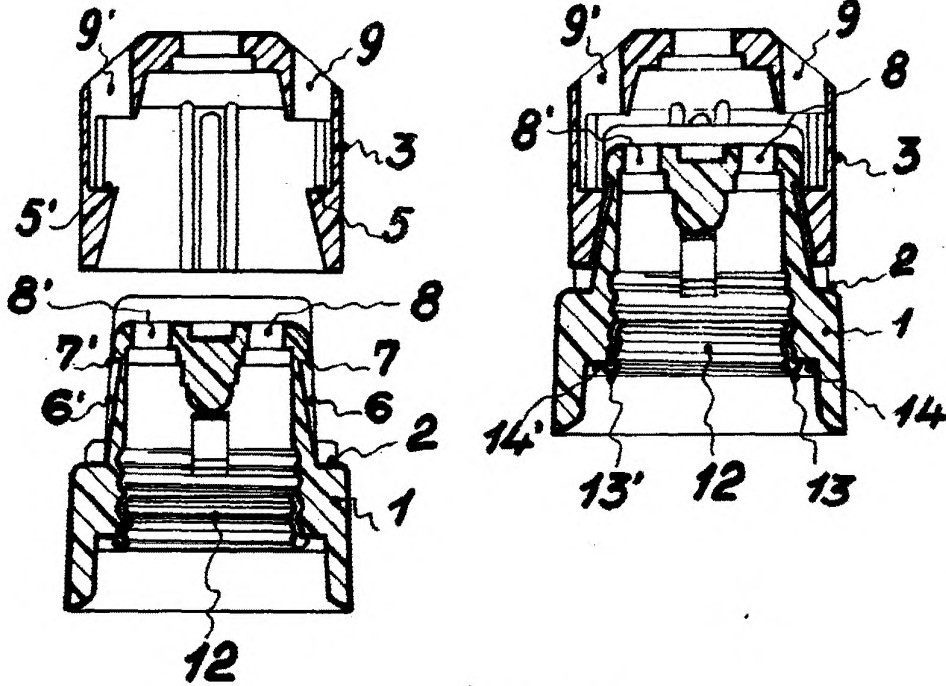
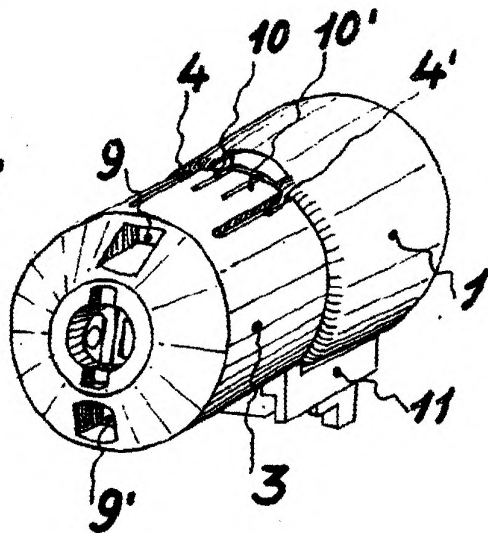


Fig. 3



Barcelona 21 diciembre 1978
P.A.

Escala variable

Juan B. Jorner Bidaura