



ES 240595
FECHA DE PRESENTACION
18 DIC. 1978

MODELO DE UTILIDAD

Concedido el Registro de acuerdo con los datos que figuran en la presente descripción y según el contenido de la Memoria adjunta.

30 PRIORIDADES		
31 NUMERO	32 FECHA	33 PAIS
47 FECHA DE PUBLICIDAD	51 CLASIFICACION INTERNACIONAL A45D	
54 TITULO DE LA INVENCIÓN "ESTUCHE PERFECCIONADO PARA COSMÉTICOS"		
71 SOLICITANTE (S) TRANSFORMADOS PLÁSTICO-METÁLICOS, S.A.		
DOMICILIO DEL SOLICITANTE CORNELLÁ DE LLOBREGAT (Barcelona) - Rambla Solanas 26, F		
72 INVENTOR (ES)		
73 TITULAR (ES)		
74 REPRESENTANTE D. Alfonso Durán Olivella		

MEMORIA DESCRIPTIVA

La presente memoria descriptiva y los dibujos complementarios adjuntos hacen referencia a un estuche perfeccionado para cosméticos, especialmente indicado para la presentación de artículos en estado pulverulento

5. o cremoso, destinados al tratamiento del cutis y embellecimiento facial.

El perfeccionamiento que aporta este nuevo estuche para cosméticos, con respecto a otras realizaciones similares ya conocidas y utilizadas para los mismos fines, estriba fundamentalmente en el hecho de que el propio estuche comporte un útil aplicador del contenido alojable en una cavidad prevista al efecto, lo cual mejora notablemente las condiciones de utilización práctica del conjunto.

15. El estuche perfeccionado para cosméticos, que más adelante se describiré en detalle, está formado por un par de cazoletas, mutuamente abatibles y relacionadas por medio de una unión articulada, en funciones de tapa y contenedor, comportando la primera, en su parte interna, una lámina de naturaleza especular, con objeto de facilitar la aplicación correcta del contenido, al reflejarse en aquélla la parte del cutis objeto de tratamiento. El cierre del conjunto queda asegurado por un dispositivo a presión que, al propio tiempo, clausura

20. la entrada de la cavidad en la que se encuentra alojado el pincel o útil análogo, destinado a la aplicación del producto contenido.

25.

Para una mejor comprensión de las características generales que concurren en este estuche perfeccionado para cosméticos, se acompañan a la presente memoria unos dibujos descriptivos, en los que se ha representado un caso práctico de realización del mismo, según los principios de las reivindicaciones, con la particularidad de que las figuras diseñadas deberán ser observadas en sentido amplio y general, y sin carácter restrictivo alguno, dada su condición meramente informativa.

5. En los dibujos:

La figura 1 es una representación, vista en planta y parcialmente seccionada, del estuche perfeccionado para cosméticos, objeto del presente Modelo de Utilidad.

15. La figura 2 es una representación, vista en sección según el plano II-II y situada en correspondencia con la proyección anterior, del propio estuche.

La figura 3 es una representación, vista en sección según el plano III-III, de este estuche perfeccionado.

20. La figura 4 es una representación, vista en alzado frontal, de este estuche en la situación de cerrado.

25. Al objeto de facilitar la localización de las distintas partes constitutivas en este estuche perfeccionado para cosméticos, se han situado números en las figuras, relacionados con las descripciones que se realizan a continuación.



Este estuche perfeccionado está formado por las cazoletas -1- y -2-, mutuamente abatibles, definiendo la tapa y contenedor respectivamente, y permaneciendo ambas relacionadas por medio de elemento de articulación -3-, que posibilite el abatimiento de las cazoletas.

La cazoleta contenedora -2-, comporte una base -4- para la disposición del correspondiente cosmético -5-, definiéndose entre la base y el fondo de la cazoleta una cavidad -6-, en la que se ha previsto el compartimiento -7-, para alojamiento del pincel aplicador -8-.

La pestaña -9- facilita el cierre y apertura del conjunto, así como el acceso al compartimiento -7- para la extracción del útil aplicador -8-, siendo practicable por simple presión.

Todo cuanto no afecte, altere, cambie o modifique la esencia del estuche descrito, será variable a los efectos del actual Modelo.

N O T A

Se reivindica como objeto de este registro por Modelo de Utilidad:

- 1.- Estuche perfeccionado para cosméticos, del tipo de los que están constituidos por un par de cazoletas, mutuamente abatibles y relacionadas por medio de una unión articulada, comportando medios de cierre, caracterizado esencialmente por el hecho de que una de las cazoletas contiene una base contenedora, para la disposición del correspondiente cosmético, definiéndose entre aquélla y el fondo de la cazoleta una cavidad, en la que se ha previsto un compartimiento para el alojamiento de un pincel aplicador, resultando el compartimiento accesible, previa separación de la pestaña de cierre del conjunto, en la operación de apertura del mismo.

Sean cuales fueren las circunstancias que concurran en la esencialidad del Modelo de Utilidad, definido en la anterior reivindicación, cuyo objeto es:

2.- "ESTUCHE PERFECCIONADO PARA COSMÉTICOS".

- Consta la presente memoria de cinco hojas foliadas, mecanografiadas por una sola cara y de los dibujos unidos a la misma.

Barcelona, 18 DIC. 1978

P.A. de TRANSFORMADOS PLÁSTICO-METÁLICOS, S.A.

ALFONSO DURÁN

p. p.

Fd. a lu. A. Durán Moya

D/mp

FIG. 4

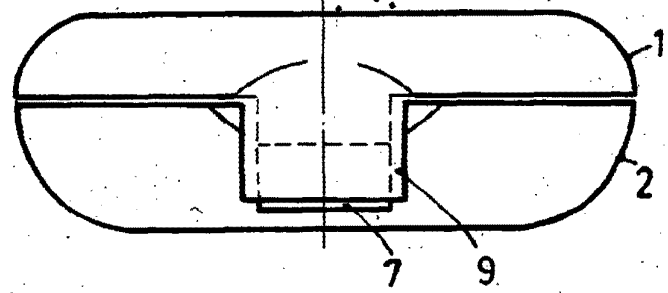


FIG. 2

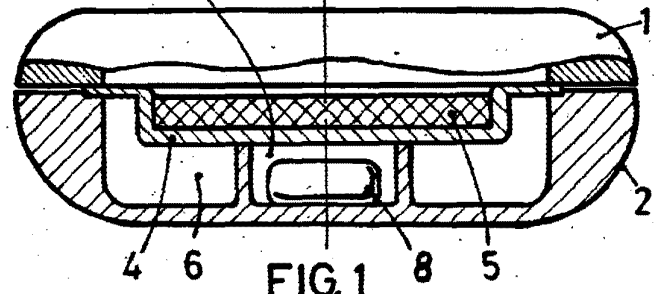


FIG. 1

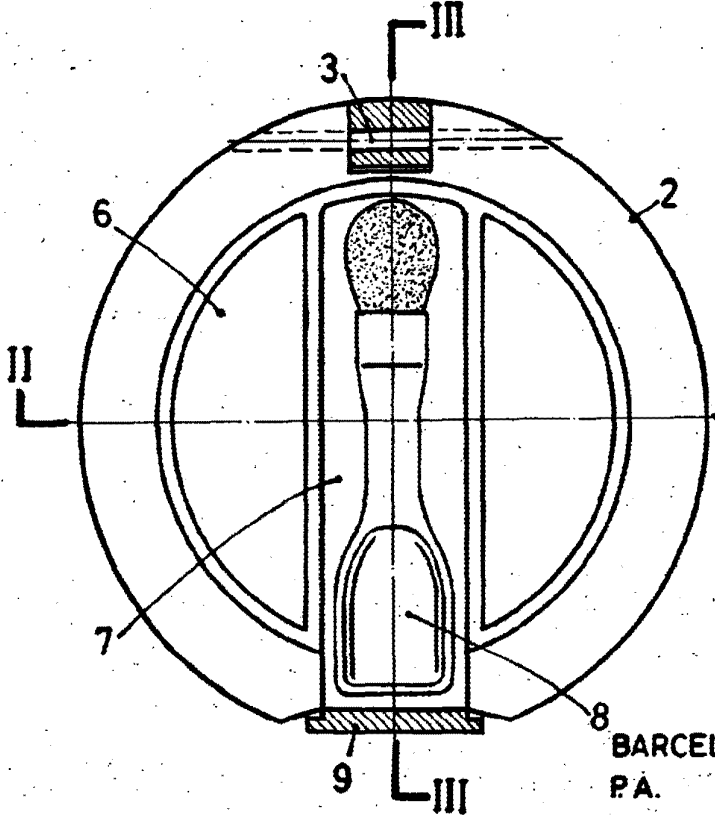
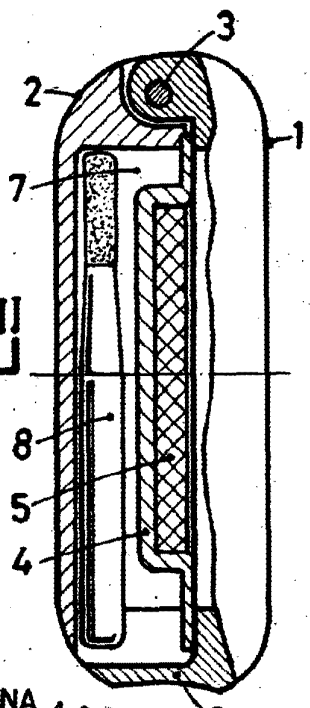


FIG. 3



BARCELONA, 18 DIC. 1978
P.A.

ALFONSO DURÁN
P.P.

Alfonso Durán

Edca. Luis A. Durán Mora

ESCALA VARIABLE