



ESPAÑA

10	ES	11	NUMERO 240.591	10	Y
		21			
		22	FECHA DE PRESENTACION 18 DE FEBRERO DE 1978		

Concuerda el Registro de acuerdo con los datos que figuran en la presente descripción y según el contenido de la memoria adjunta.

MODELO DE UTILIDAD

66 PRIORIDADES: 67 NUMERO		68 FECHA		69	
ANULADO					
67 FECHA DE PUBLICIDAD			68 CLASIFICACION INTERNACIONAL <i>F2/L</i>		
64 TITULO DE LA INVENCIÓN "LINTERNA PERFECCIONADA DE MOVIMIENTO UNIVERSAL"					
71 SOLICITANTE (ES) D. Ignacio SANTA MARIA URIBARREN					
DOMICILIO DEL SOLICITANTE Pº Miramar, 56 CASTELDEFELS (Barcelona)					
72 INVENTOR (ES) El propio solicitante					
73 TITULAR (ES)					
74 REPRESENTANTE Dº Matilde Lloret Geronés					

El presente Modelo de Utilidad se refiere a una linterna perfeccionada de movimiento universal que, apoyada verticalmente, presenta una versatilidad de movimientos - de su reflector al combinarse el movimiento giratorio del mismo alrededor de un eje vertical con el movimiento giratorio de la campana reflectora alrededor de un eje horizontal. De esta forma la linterna es apta para cualquier tarea en donde la luz sea más necesaria. El hecho de disponer de una placa magnética en la superficie exterior del cuerpo permite su suspensión de láminas metálicas verticales cuando no se dispone o no interesa apoyar la linterna por su base en una superficie horizontal.

La linterna reivindicada se caracteriza porque en la parte opuesta a la tapa de carga de baterías, existe un manguito giratorio que lleva exteriormente unas horquillas entre las cuales se aloja y ancla debidamente la campana reflectora que contiene la bombilla y que es giratoria alrededor del eje de alineación de los extremos de las horquillas que es perpendicular al eje principal del cuerpo de la linterna. Con ello el haz luminoso es orientable en cualquier dirección al combinar el movimiento de giro del conjunto soporte-horquillas alrededor del eje principal de la linterna con el movimiento de giro de la campana reflectora alrededor del eje horizontal de unión del extremo de las horquillas.

Exteriormente al cuerpo de la linterna existe una placa imantada que permite la suspensión de la linterna -

en cualquier superficie vertical cuando no se utilice --
apoyándola en la base plana del tapón de acceso a las pi-
30 las.

La naturaleza aislante del conjunto de cuerpo ci-
lindrico, cabezal giratorio con horquillas y campana re-
flectora determina que los contactos eléctricos se efect-
tuen mediante láminas metálicas interiores, verificándose
35 se la conexión eléctrica entre las láminas aplicadas a -
las caras interiores de las ramas de las horquillas y --
las láminas metálicas interiores vinculadas a la bombi-
lla mediante los propios ejes metálicos de giro de la cá-
peruza.

40 En la hoja gráfica adjunta y a título de ejemplo, --
se representa un caso de realización práctica de la lín-
terna perfeccionada de movimiento universal, objeto del
presente Modelo de Utilidad.

Las figuras 1 y 2 muestran el alzado lateral de la
45 linterna en dos posiciones de las varias posibles del re-
flector. La figura 3 es el corte medio vertical de la --
linterna. La figura 4 representa la vista de la linterna
en el caso de que el reflector tenga el eje de la bombi-
lla horizontal. La figura 5 es la misma vista anterior,
50 quedando visible en alzado la placa magnética que permi-
te la suspensión del conjunto por aplicación a una superfi-
cie vertical metálica, en el caso de que no sea posible
el apoyo vertical sobre la base. Exceptuando los elemen-
tos esencialmente vinculados al circuito eléctrico y mag-
55 nético, el resto de los elementos son de material plásti

co normalmente polietileno de alta densidad.

60 Siguiendo los dibujos se advierte el cuerpo cilíndrico hueco -1-, en cuyo interior se alojan las pilas y que presenta en su base el tapón roscado -2- para extracción y colocación de las pilas. En la cara interior del mismo se aplica el resorte -2'- que mantiene presionadas las pilas. El tapón sirve a la vez de base de apoyo en el caso de que la linterna se disponga en posición vertical.

65 El cierre superior del cuerpo -1- se efectúa por un manguito -3- encajado a presión y giratorio respecto al cuerpo -1-. El manguito -3- termina en un casquete -4- del que sobresalen las ramas -5- de la horquilla que soporta el reflector de campana -6- giratoria alrededor del eje -7-. En la figura 1 la campana -6- está inclinada, mientras que la posición -6'- de la figura 2 corresponde a la que el eje de la bombilla es vertical. En las posiciones -6''- de las figuras 4 y 5 la bombilla, tiene el eje horizontal. Exteriormente al cuerpo -1- se advierte, adecuadamente soportada, una placa imantada cuyos cantos laminares -8- sobresalen de las ranuras de la envolvente exterior de plástico -8'-.

75 Mediante el interruptor desplazable -9- se provoca el movimiento de la lámina metálica interior asimismo desplazable -10- que, en el caso de encendido, cierra el circuito entre la base de las pilas contenidas cuyo polo negativo está en contacto con el

80 aro metálico interior -11- de la boca inferior del cuerpo -1- y la lámina -12- que, por la cara interior de una

de las ramas -5- de la horquilla que soporta el reflector, continúa hasta hacer contacto a través del eje de giro -7-. La lámina curvada -13- del interior del reflector -- cierra el circuito con el bulbo inferior -14- de la bombilla -15-, cuyo casquillo se apoya en las espiras menores del resorte -16- cuya espira mayor se apoya en la cazoleta, a modo de corona -17-, extremo de la lámina curvada -18- anclada en la parte de eje de giro de la otra rama -5- de la horquilla, a partir del cual ^e interiormente a la rama, el contacto eléctrico continúa según el elemento laminar curvado -19- que termina en el centro de la base plana del testero y comunica axialmente con la placa interior -20- de aplicación del polo positivo de la pila superior -21-.

Se advierte la pantalla cónica reflectante -22- y el cristal de cierre -23- retenido en su sitio por el racor -24- roscado en la boca de la campana -6- del reflector.

La versatilidad de movimiento del reflector combinada con la situación estable en posición vertical amplía el campo de la utilización de la linterna reivindicada.

Se fabricará la linterna perfeccionada de movimiento universal, objeto del presente Modelo de Utilidad, con los materiales apropiados a sus elementos componentes, pudiendo variar su forma, acabado, dimensiones y cuantos detalles no alteren, cambien o modifiquen su esencialidad.

- R E I V I N D I C A C I O N E S -

110 1ª.- linterna perfeccionada de movimiento universal ca-
racterizada porque, en la parte opuesta a la tapa de car-
ga de baterías, existe un manguito giratorio que lleva -
exteriormente unas horquillas entre las cuales se aloja
y ancla debidamente la campana reflectora que contiene
115 la bombilla y que es giratoria alrededor del eje de ali-
neación de los extremos de las horquillas que es perpen-
dicular al eje principal del cuerpo de la linterna. Con
ello el haz luminoso es orientable en cualquier direc- -
ción al combinar el movimiento de giro del conjunto so-
120 porte-horquillas alrededor del eje principal de la lin-
terna con el movimiento de giro de la campana reflectora
alrededor del eje horizontal de unión del extremo de las
horquillas.

125 2ª.- linterna perfeccionada de movimiento universal, se-
gún reivindicación primera, caracterizada porque exte-
riormente al cuerpo de la linterna existe una placa iman-
tada que permite la suspensión de la linterna en cual- -
quier superficie vertical, cuando no se utilice apoyando
la en la base plana del tapón de acceso a las pilas.

130 3ª.- linterna perfeccionada de movimiento universal, se-
gún reivindicaciones anteriores, caracterizada porque la
naturaleza aislante del conjunto del cuerpo cilíndrico,
cabezal giratorio con horquillas y campana reflectora --
determina que los contactos eléctricos se efectúen me- -
135 diante láminas metálicas interiores, verificándose la co

nexión eléctrica entre las láminas aplicadas a las caras interiores de las ramas de las horquillas y las láminas metálicas interiores vinculadas a la bombilla, mediante los propios ejes metálicos de giro de la caperuza.

140

141

4ª.- Linterna perfeccionada de movimiento universal.

Consta la presente memoria descriptiva de siete hojas foliadas y escritas por una sola de sus caras.

Barcelona, 18 de Diciembre de 1.978

P. A.

M. LLORT



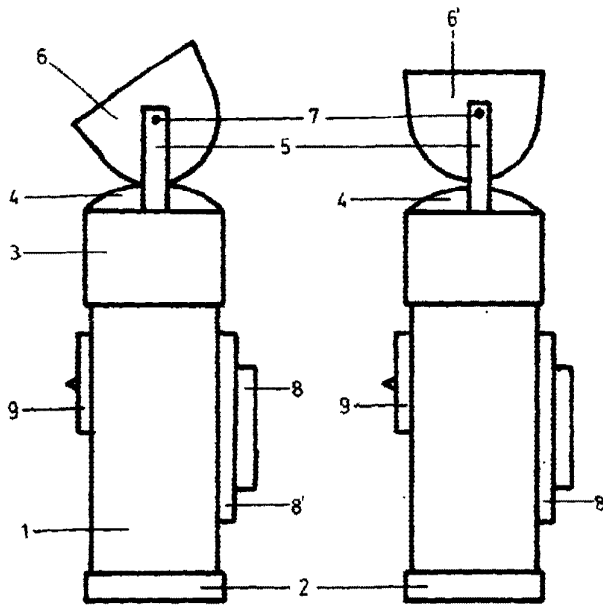


FIG. 1

FIG. 2

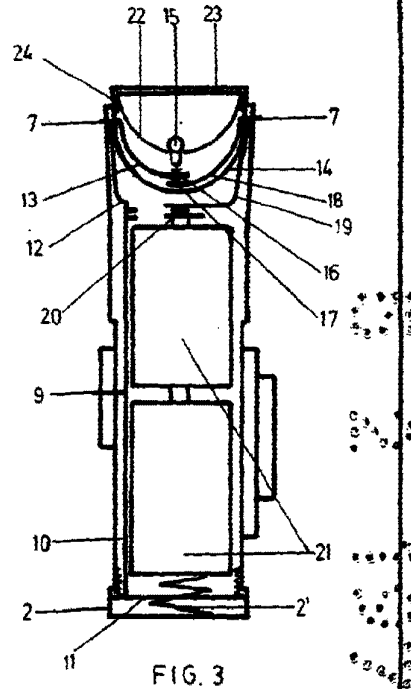


FIG. 3

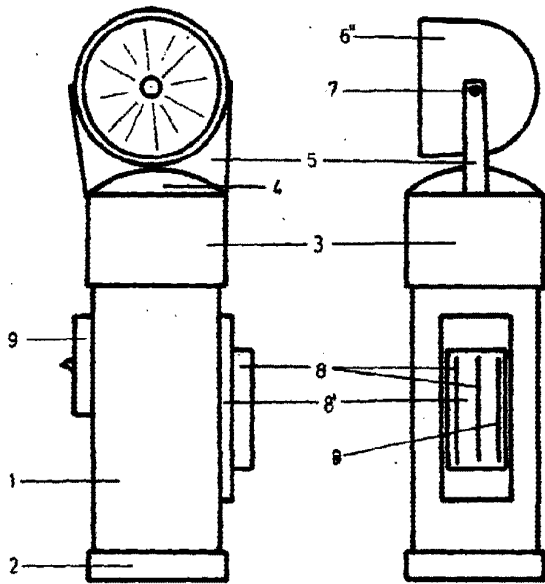


FIG. 4

FIG. 5

BARCELONA 18 DE Diciembre DE 1928

P. A.

M. LLC.RT