

MINISTERIO DE INDUSTRIA Y ENERGIA

Registro de la Propiedad Industrial



ESPAÑA

19 ES	21	NUMERO	240579	20 Y
	22	FECHA DE PRESENTACION	9-ENE-79	

Concedido el Registro de acuerdo con lo establecido en la presente de conformidad con el contenido de la solicitud.

MODELO DE UTILIDAD

30 PRIORIDADES:	31 NUMERO	32 FECHA	33 PAIS
	A N U L A D O		

47 FECHA DE PUBLICIDAD	61 CLASIFICACION INTERNACIONAL
-----	----- A63D 3/02

64 TITULO DE LA INVENCIÓN
"IMPULSOR PERFECCIONADO"

71 SOLICITANTE (ES)
D. Eulogio PINGARRON FULGENCIO

DOMICILIO DEL SOLICITANTE
MADRID.- Julián Camarillo, 53 -bis-

72 INVENTOR (ES)
el propio solicitante

73 TITULAR (ES)
D. Eulogio PINGARRON FULGENCIO

74 REPRESENTANTE	LUIS RUIZ PALACIOS Marqués Sta. Ana, 30 MADRID-10
------------------	---

El Modelo de Utilidad objeto de la presente memoria se refiere, como su título indica, a un dispositivo, aplicable preferentemente a máquinas recreativas electrónicas, que representa una novedad permitiendo una gran variedad de usos en estos u otras especialidades.

5.-

Esencialmente consiste la presente invención en disponer sobre un tablero inclinado, un elemento de apoyo o guía que permita a una bola de acero recorrer lentamente por gravedad una vía que puede ser una canaladura, una varilla guía superior, etc. de tal forma que en el momento deseado por el jugador, pueda liberarse la bola, iniciando este un descenso por el plano inclinado y realizar el recorrido o la misión que le corresponda en el juego. Para conseguir una velocidad lenta de desplazamiento de la bola se ha preferido emplear el elemento guía asimismo inclinado transversalmente al tablero, siendo liberada por un pequeño golpe imprimido por un angular solidario con una palanca que es accionada por un electroimán al pulsar el jugador el botón correspondiente. La misma palanca puede elevar la varilla guía superior liberando la bola,

10.-

sin necesidad de golpearla pudiendo utilizarse cualquier dispositivo que libere a la bola en su recorrido en un momento determinado.

15.-

Para la mejor comprensión del invento que se preconiza se acompaña una hoja de planos en la que, en figura única se detalla suficientemente la constitución y disposición de sus elementos componentes así como su utilización y funcionamiento.

20.-

25.-

to en un ejemplo de realización practica no limitativo.

La figura representa una vista en planta de un ejemplo esquemático, teniendo la numeración que le acompaña el siguiente significado.

- 5.-
- 1.- Tablero.
 - 2.- Guia.
 - 3.- Elemento liberador.
 - 4.- Deflector.
 - 5, 5', 5''.- Esfera.

- 10
- 15.-
- 20.-
- La esfera metálica (5), parte de su punto inicial y al incidir sobre el deflector (4) discurre por la guia (2), que puede ser una canaladura (2), siendo extraida de la misma ser ligeramente golpeada por la pieza (3), que montada solidaria con una palanca en uno de sus extremos es accionada por un electroiman. La pieza empujadora (3) puede ser una varilla por la que la bola discurre apoyada en su parte superior elevandose aquella para liberarla, siendo válido cualquier procedimiento mecánico o electrico que libere una bola (5), en un punto (5'), elegido de su recorrido y la haga deslizarse por un plano inclinado o tablero.

Serán independientes del objeto de la presente invención, los materiales, formas, colores y dimensiones y en general todo cuante no altere, cambie o modifique la esencialidad de la invención.

- 25.-
- Descrita suficientemente la naturaleza y objeto de este Modelo de Utilidad, se hace constar que las características

esenciales sobre las que ha de recaer la concesión del mismo
están comprendidas en las notas reivindicatorias, que en la
siguiente página se detalla.

SECRETARIA

REIVINDICACIONES

5.- 1ª.- Impulsor perfeccionado, caracterizado por comprender, una guía oblicua sobre un plano inclinado que permite a una esfera discurrir, bien por gravedad o bien por impulsión lateral, y ser obligada a abandonar su trayectoria en un punto elegido arbitrariamente por la persona que maneje el dispositivo, pudiendo dicha esfera deslizarse por una canaladura y ser empujada por una palanca que percute sobre ella por procedimiento mecánico o por un electroimán, iniciando en el punto elegido el descenso por el plano inclinado.

10.- 2ª.- Impulsor perfeccionado caracterizado por comprender, según reivindicación anterior la elevación por procedimientos analogos de una varilla que en el momento preciso se eleva liberando la bola en su descenso.

15.- 3ª.- Impulsor perfeccionado, caracterizado por comprender, según reivindicaciones anteriores, la posibilidad de que la bola discurra por guías como las antes mencionadas u otras de forma transversal impulsadas por dispositivo auxiliar en vez de por gravedad, siendo la bola obligada a abandonar su trayectoria.

20.- 4ª.- Impulsor perfeccionado, caracterizado por comprender, según reivindicaciones anteriores, la posibilidad de

inclinarse la canaladura o extraer de su fondo una pestaña, sistemas ambos de expulsión de la bola basadas en el elemento palanca, accionado por electroimán.

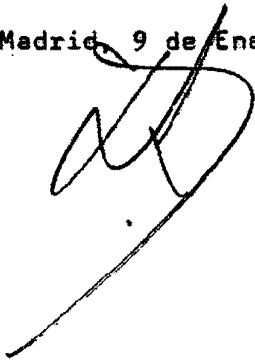
5.- IMPULSOR PERFECCIONADO.

- - - - -

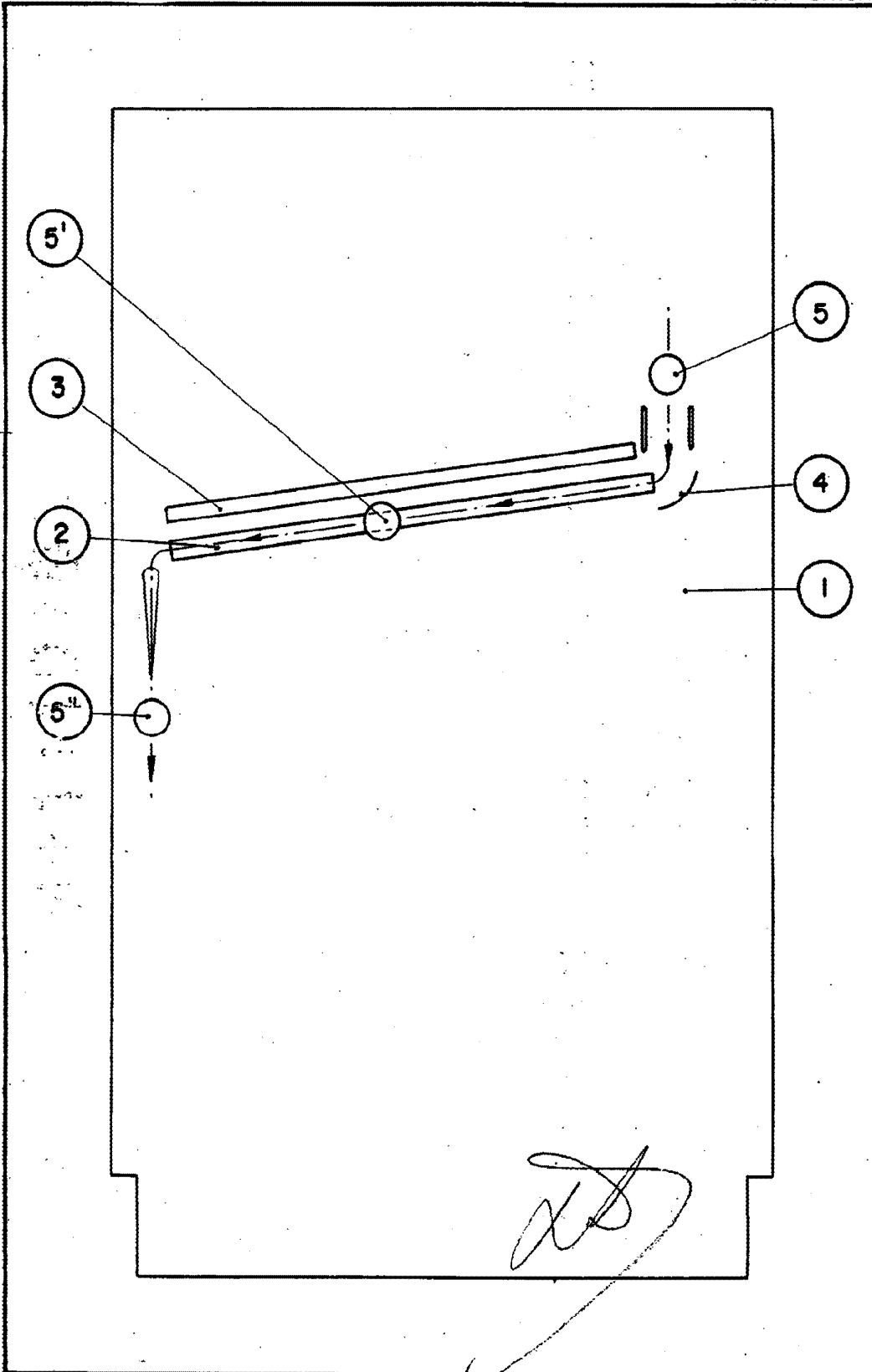
SECRET

Todo ello tal y como se describe y reivindica en la memoria que antecede que consta de SIETE hojas escritas a máquina por una sola de sus caras y planos que la ilustran.

Madrid, 9 de Enero de 1.979

A handwritten signature in black ink, consisting of several loops and a long horizontal stroke at the bottom.

SECRET



ESCALA VARIABLE