

MINISTERIO DE INDUSTRIA Y ENERGIA

Registro de la Propiedad Industrial



ESPAÑA

10	ES	11	240572	10	Y
21		22	FECHA DE PRESENTACION		
			1-5 DIC. 1978		

MODELO DE UTILIDAD

Concedido el Registro de acuerdo con los datos que figuran en la presente descripción y según el contenido de la Memoria adjunta.

30	PRIORIDADES:	32	FECHA	33	PAIS
31	NUMERO				
CADUCADO					
47	FECHA DE PUBLICIDAD	51	CLASIFICACION INTERNACIONAL		
		A45D			
54	TITULO DE LA INVENCIÓN				
"ESTUCHE PERFECCIONADO PARA PRODUCTOS COSMÉTICOS"					
71	SOLICITANTE (S)				
TRANSFORMADOS PLÁSTICO-METÁLICOS, S.A.					
DOMICILIO DEL SOLICITANTE					
CORNELLÁ DE LLOBREGAT (Barcelona) - Rambla Solanas, 26 F.					
72	INVENTOR (ES)				
73	TITULAR (ES)				
74	REPRESENTANTE				
D. Alfonso Durán Olivella.					

MEMORIA DESCRIPTIVA

La presente memoria descriptiva y los dibujos complementarios adjuntos hacen referencia a un estuche perfeccionado para productos cosméticos, especialmente indicado para la presentación de artículos en estado

5. pulverulento o cremoso, destinados al tratamiento del cutis y embellecimiento facial.

El perfeccionamiento que aporta este nuevo estuche para productos cosméticos, con respecto a otras realizaciones similares ya conocidas y utilizadas para

10. los mismos fines, estriba fundamentalmente en la perfecta estanqueidad de cierre, lo que redunda ventajosamente en una mejor conservación del contenido, sin que se modifiquen las cualidades originales de éste, como consecuencia de los efectos del transcurso del tiempo.

15. El estuche perfeccionado para productos cosméticos, que más adelante se describirá en detalle, está formado por un par de cazoletas, mutuamente abatibles y relacionadas por medio de una unión articulada, en funciones de tapa y contenedor, comportando la primera,
20. en su parte interna, una lámina de naturaleza especular, con objeto de facilitar la aplicación correcta del contenido, al reflejarse en aquélla la parte del cutis objeto de tratamiento. El cierre del conjunto queda asegurado por un dispositivo a presión y una junta tórica
25. de estanqueidad, dispuesta en situación periférica.

Para una mejor comprensión de las características generales que concurren en este estuche perfecciona



do para productos cosméticos, se acompañan a la presente memoria unos dibujos descriptivos, en los que se ha representado un caso práctico de realización del mismo, según los principios de las reivindicaciones, con la particularidad de que las figuras diseñadas deberán ser observadas en sentido amplio y general, y sin carácter restrictivo alguno, dada su condición meramente informativa.

En los dibujos:

10. La figura 1 es una representación, vista en planta y parcialmente seccionada, del estuche perfeccionado para productos cosméticos, objeto del presente Modelo de Utilidad.

15. La figura 2 es una representación, vista en sección según el plano II-II y situada en correspondencia con la proyección anterior, del propio estuche.

La figura 3 es una representación, vista en sección según el plano III-III, de este estuche perfeccionado.

20. Las figuras 4 y 5 corresponden a un detalle parcial de este estuche perfeccionado, relativo al cierre estanco del mismo.

Al objeto de facilitar la localización de las distintas partes constitutivas en este estuche perfeccionado para productos cosméticos, se han situado números en las figuras, relacionados con las descripciones que se realizan a continuación.

Este estuche perfeccionado está formado por

las cazoletas -1- y -2-, mutuamente abatibles, definiendo la tapa y contenedor respectivamente, y permaneciendo ambas relacionadas por medio del elemento de articulación -3-, que posibilita el abatimiento de las cazo-

5. letas.

La cazoleta en funciones de tapa -1-, comporta en su parte interna una lámina especular -4-, mientras que la cazoleta contenedora -2-, configura una cavidad para la disposición del correspondiente cosmético -5-,

10. habiéndose previsto periféricamente el alojamiento -6-, para la ubicación de la junta tórica de estanqueidad -7-, destinada a conseguir un mejor cierre del conjunto.

La pestaña -8- facilita el cierre y apertura del estuche, interfiriendo en el saliente -9- y siendo practicable

15. por simple presión.

Todo cuanto no afecte, altere, cambie o modifique la esencia del estuche descrito, será variable a los efectos del actual Modelo.

N O T A.

Se reivindica como objeto de este registro por
Modelo de Utilidad:

- 1.- Estuche perfeccionado para productos cosméticos, del tipo de los que están constituidos por un par de cazoletas, mutuamente abatibles y relacionadas por medio de una unión articulada, comportando interiormente una lámina especular y presentando medios de cierre, caracterizado esencialmente por el hecho de que una de las cazoletas, en funciones de base contenedora, define una cavidad circundante, en situación periférica, en la que se encuentra alojada una junta tórica de estanqueidad, susceptible de establecer un cierre hermético entre ambas cazoletas componentes.

15. Sean cuales fueren las circunstancias que concurran en la esencialidad del Modelo de Utilidad definido en la anterior reivindicación, cuyo objeto es:

2.- "ESTUCHE PERFECCIONADO PARA PRODUCTOS COSMETICOS".

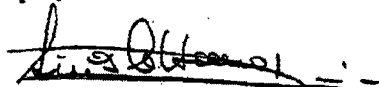
20. Consta la presente memoria de cinco hojas foliadas, mecanografiadas por una sola cara y de los dibujos unidos a la misma.

Barcelona, 15 DIC. 1978

P.A. de TRANSFORMADOS PLASTICO-METALICOS, S.A.

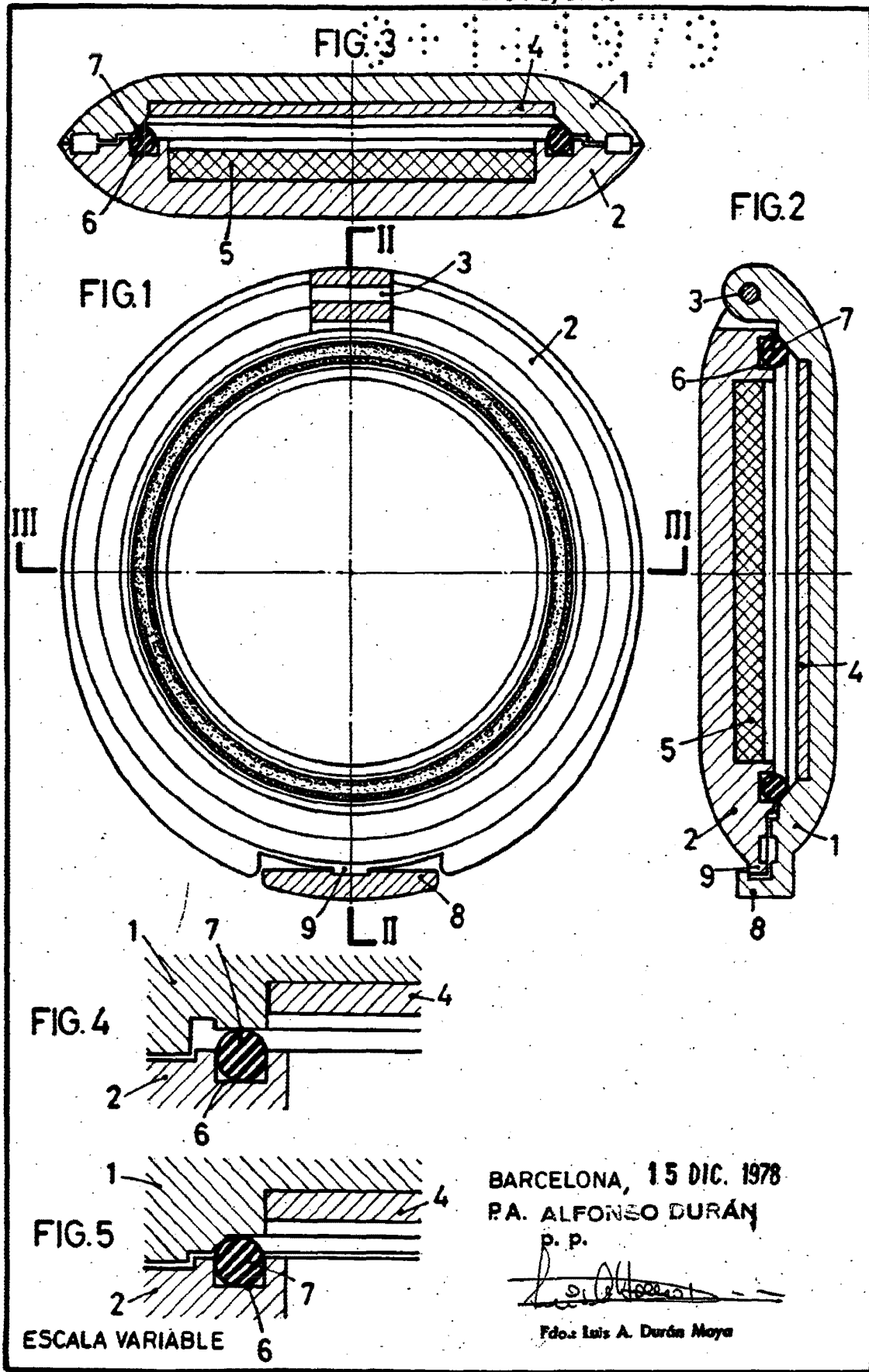
ALFONSO DURÁN

p. p.



Fdo. Luis A. Durán Moya

D/pv.



BARCELONA, 15 DIC. 1978
PA. ALFONSO DURÁN
P. P.

Fdo: Luis A. Durán Moya