



19	ES	21	NUMERO	240.568/7	10	Y
23		22	FECHA DE PRESENTACION	8-1-79		

MODELO DE UTILIDAD

Concedido el Registro de acuerdo con los datos que figuran en la presente descripción y según el contenido de la Memoria adjunta.

50 PRIORIDADES: 51 NUMERO		52 FECHA	53 PAIS
47 FECHA DE PUBLICIDAD		61 CLASIFICACION INTERNACIONAL A47B	
54 TITULO DE LA INVENCION DISPOSITIVO PARA EL MONTAJE DE CORNISAS EN MUEBLES DE COCINA.-			
71 SOLICITANTE (S) ULGOR, S.C.I.-			
DOMICILIO DEL SOLICITANTE Apartado 49. MONDRAGON (GUIPUZCOA).-			
73 INVENTOR (ES)			
72 TITULAR (ES)			
74 REPRESENTANTE D. BERNARDO UNGRIA GOIBURU			

RC/AA

1 El Estatuto vigente sobre Propiedad Industrial, de
26 de Julio de 1929, en su texto refundido publicado el 30
de Abril de 1930, establece los caracteres de patentabili-
dad de las invenciones de tipo industrial que tienen por
5 objeto obtener ventajas sobre lo ya conocido, admitiendo
por consiguiente como patentables, las nuevas máquinas, a-
paratos, instrumentos, procesos de fabricación, etc. La am-
plitud de conceptos previstos como patentables, ha llevado
al legislador a aclarar (Artº. 46) que la enumeración con-
10 tenida en dicho cuerpo legal es puramente enunciativa y no
limitativa, haciéndola extensiva incluso a los descubrimien-
tos de tipo científico (Artº. 47).

16 El Decreto de 26 de Diciembre de 1947, recogiendo
la Orden de 18 de Noviembre de 1935, confirma el criterio
legal de que también serán patentables los instrumentos, ob-
jetos, o partes de los mismos, que aporten a la función a
que son destinados, un beneficio o efecto nuevo, y en defi-
nitiva que constituyan una mejora sustancial sobre lo ante-
riormente conocido.

20 Pues bien, a tenor de lo expuesto, y en base al ar-
ticulado que recoge los conceptos expresados, debe conside-
rarse, que la invención a que se refiere la presente memo-
ria, constituye una novedad industrial, con características
y ventajas que la hacen merecedora del privilegio de explo-
25 tación exclusiva que por ella se solicita, premiando así
los méritos de quien aporta a la industria del país una me-
jora efectiva y precisamente comprendida entre las enuncia-
das por la Ley como patentables. (Arts. 46 y 47 en relación
con el 171, en su nueva redacción afectada por la Orden de
30 18 de Noviembre de 1.935).

1 La presente invención, según se expresa en el enunciado de esta memoria descriptiva, se refiere a un dispositivo para el montaje de cornisas en muebles de cocina.

5 Las cornisas de los muebles de cocina, debido a su finalidad puramente decorativa, se constituyen mediante perfiles de madera aglomerada recubiertos por su cara vista de una lámina de madera noble por lo que ofrecen una resistencia limitada siendo, por consiguiente, poco conveniente que los tirafondos atraviesen dicho perfil para su anclaje a la parte superior del mueble.

10 La invención se centra, concretamente en la disposición de una pieza intermedia a disponer entre la cornisa y el mueble, la cual queda totalmente oculta en situación de montaje por lo que pueden utilizarse en su fabricación maderas baratas pero, sin embargo, con la suficiente resistencia para que el anclaje sea seguro y duradero.

15 Esta pieza intermedia adopta preferentemente un perfil en "Z", de manera que una de sus ramas está destinada a alojarse en una ranura longitudinal operativamente prevista en la cornisa, la cual se fija por encolado, mientras que a través de su otra rama se realiza el anclaje al mueble a base de tirafondos o por cualquier otro procedimiento convencional.

20 De esta forma, la cornisa queda fijada a la pieza intermedia en toda su extensión, mientras que la propia naturaleza de dicha pieza intermedia asegura un perfecto anclaje al mueble en puntos distanciados y mediante tirafondos o elementos similares.

25 Para complementar la descripción que se está realizando y con objeto de ayudar a una mejor comprensión

1
5
10
15
20
25
30

1 de las características del invento, se acompaña a la presente memoria descriptiva, como parte integrante de la misma, de un juego de dibujos en el que con carácter ilustrativo y no limitativo, se ha representado lo siguiente:

5 La figura 1 muestra un detalle en perspectiva de una cornisa debidamente acoplada al dispositivo para su montaje que la invención propone.

10 La figura 2 muestra un ejemplo de aplicación práctica en el que se observa esquemáticamente el perfil de un conjunto de muebles de cocina habiéndose resultado con un círculo la zona de posicionamiento de la cornisa y, consecuentemente, de la pieza intermedia de fijación que constituye el objeto de la invención.

15 A la vista de estas figuras puede observarse como la cornisa (1) obtenida en madera aglomerada y forrada con una hoja de madera noble por su cara vista (2), cuenta con una ranura longitudinal (3) en correspondencia con su borde de acoplamiento al mueble, en cuya ranura (3) se aloja la rama correspondiente (4) de la pieza intermedia de configuración en "Z" (5) que, obtenida en maderas baratas pero resistentes, permite su fijación a través de la otra rama (6) al lugar adecuado del mueble de cocina (7) a que se destina la aludida cornisa (1).

25 Tal como anteriormente se ha dicho la fijación de la rama (4) de la pieza intermedia (5) en la acanaladura (3) de la cornisa (1) se realiza preferentemente por encolado, mientras que la fijación de la propia pieza intermedia (6) al mueble (7) se realiza mediante tirafondos que son pasantes a través de su otra rama (6).

30 Se obtiene pues una fijación segura y duradera

1

de la cornisa (1) al mueble (7) en la que la pieza intermedia y complementaria (5) queda oculta.

5

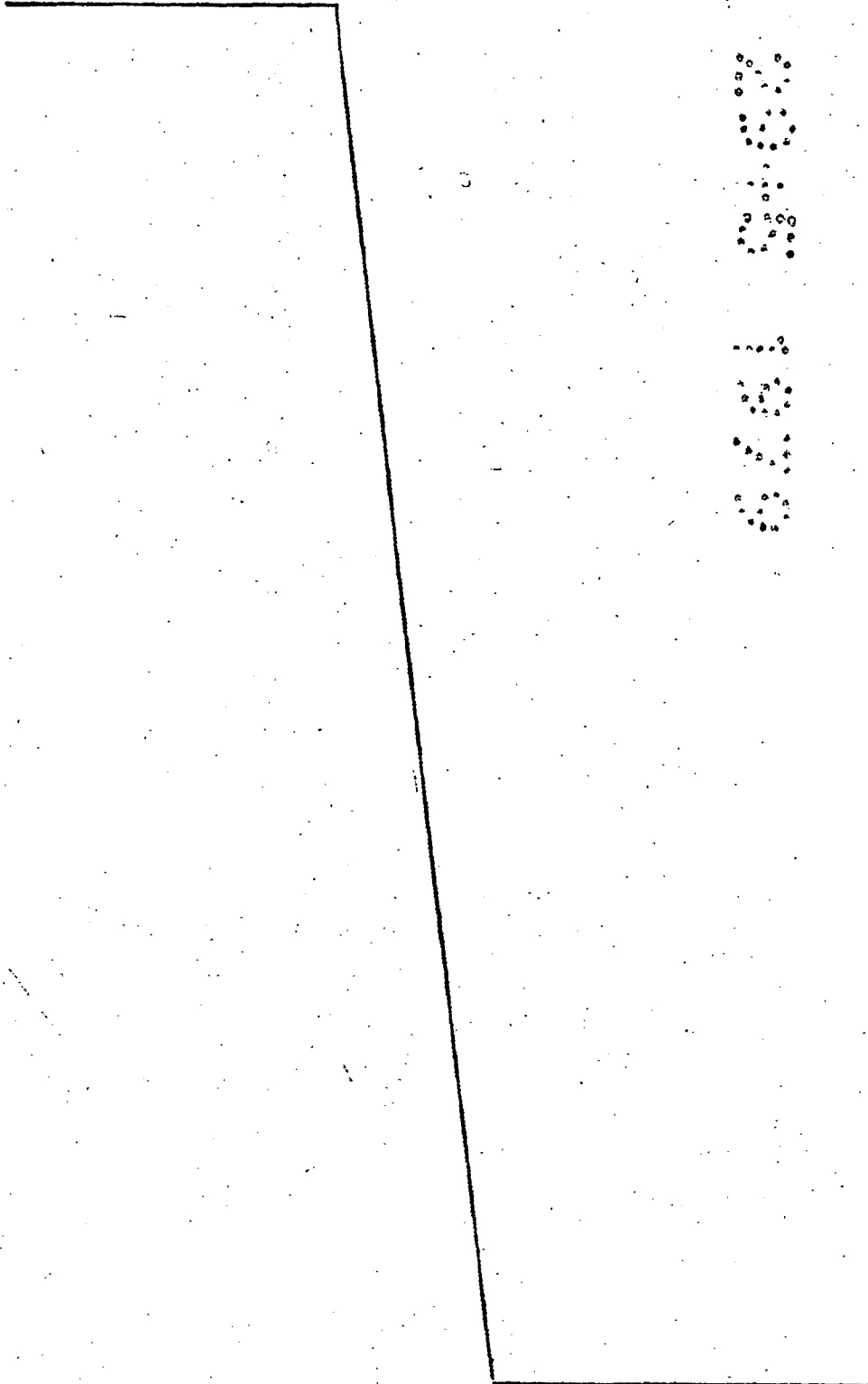
10

15

20

25

30



1 Hecha la descripción a que se refiere la memoria
que antecede, es preciso insistir en que los detalles de
realización de la idea expuesta, pueden variar, es decir,
5 que pueden sufrir pequeñas alteraciones, basadas siempre
en los principios fundamentales de la idea, que son en esen-
cia los que quedan reflejados en los párrafos de la descrip-
ción hecha. En efecto, el Artículo 48 del Estatuto vigente
sobre Propiedad Industrial, establece como no patentables,
10 en su apartado tercero, "los cambios de forma, dimensiones,
proporciones y materias de un objeto ya patentado" fijando
así el criterio del legislador en el sentido de que paten-
tada una idea que pueda dar lugar a una realidad práctica
e industrializable, nadie podrá apoyarse en ella para, a
15 pretexto de haber introducido ligeras modificaciones, pre-
sentarla como nueva y propia.

Este principio, en cuanto al alcance de la protec-
ción del objeto patentado se refiere, se halla confirmado
por numerosas Sentencias del Tribunal Supremo, y entre -
ellas, como más terminantes, en las de fechas 16 de octubre
20 de 1954, 23 de enero de 1959, 20 de marzo de 1964 y otras.

Establecido el concepto expresado, en cuanto a la
amplitud que debe darse a la protección solicitada, se re-
dacta a continuación la Nota de Reivindicaciones, de acuer-
do con lo que se establece en el último párrafo del apar-
25 tado tercero del Artículo 100 de la Ley, sintetizando así
las novedades que se desean reivindicar:

NOTA DE REIVINDICACIONES

30 En resumen, el privilegio de explotación exclusi-
va que se solicita, recaerá sobre las reivindicaciones si-
guientes:

1

1.- DISPOSITIVO PARA EL MONTAJE DE CORNISAS
EN MUEBLES DE COCINA, esencialmente caracterizado por es-
tar constituido por un perfil de sección en "Z", una de
cuyas ramas se fija a la zona correspondiente del mueble,
mientras que la otra se aloja en una ranura que vista en
la cornisa, con la particularidad de que esta rama del
perfil se fija a la cornisa preferentemente por encolado.

5

2.- Se reivindica por último como objeto sobre
el que ha de recaer el Modelo de Utilidad que se solicita:
DISPOSITIVO PARA EL MONTAJE DE CORNISAS EN MUEBLES DE
COCINA.

10

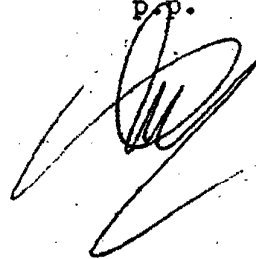
Todo conforme queda descrito y reivindicado en
la presente memoria descriptiva que consta de siete páginas
mecanografiadas y dibujos adjuntos.

15

Madrid, 8 enero 1.979

BERNARDO UNGRIA

P.P.



20

25

30

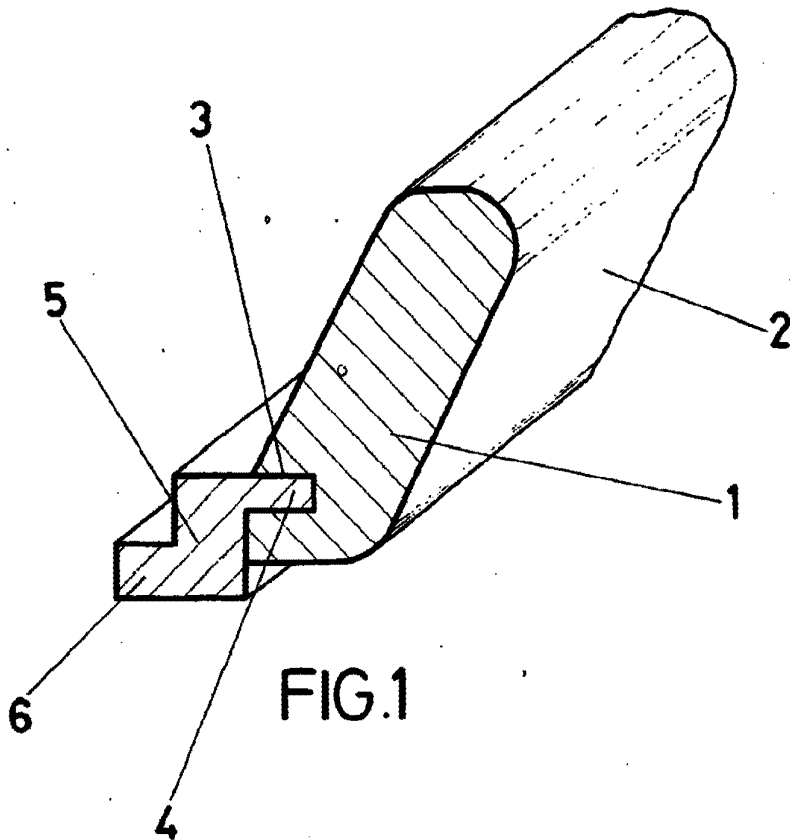


FIG.1

ESCALA VARIABLE

Madrid, 8 de enero de 1979

BERNARDO UNGRIA

p. p.

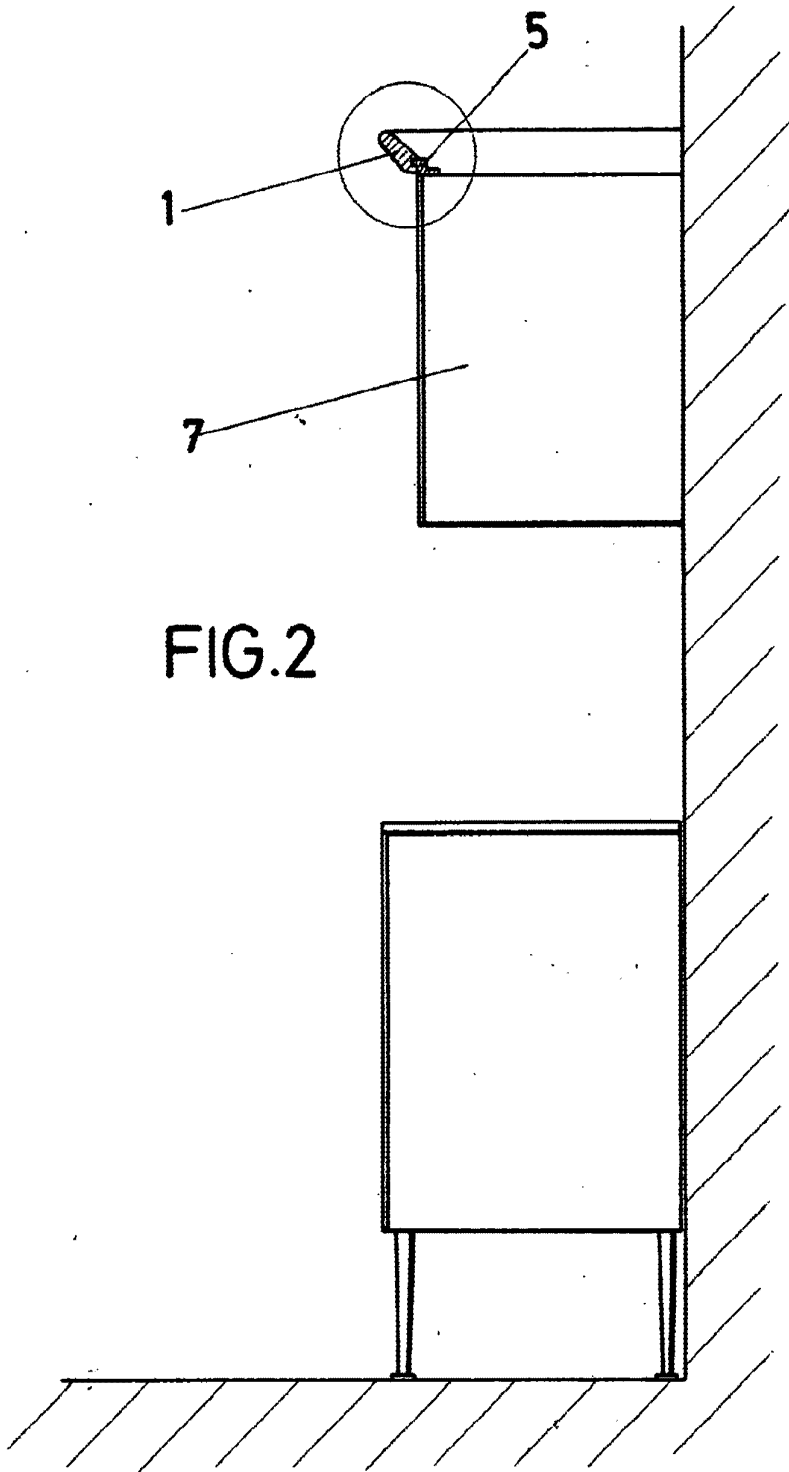


FIG.2

ESCALA VARIABLE

ESCALA VARIABLE
Madrid, 8 de enero de 1979
BERNARDO ANGÓN
P. P.