



ESPAÑA

(19) ES	(11) NUMERO 240.567	(10) Y
(21)	(22) FECHA DE PRESENTACION 8.1.79	

MODELO DE UTILIDAD

Concedido el Registro de acuerdo con los datos que figura en la presente descripción y en el contenido de la memoria adjunta.

(30) PRIORIDADES: (31) NUMERO	(32) FECHA	(33) PAIS	
CADUCADO			

(47) FECHA DE PUBLICIDAD	(51) CLASIFICACION INTERNACIONAL <i>A63D</i>
--------------------------	---

(54) TITULO DE LA INVENCIÓN UN JUEGO DE COMPETICION
--

(71) SOLICITANTE (ES) D. Fernando Gallardo Aragón
--

DOMICILIO DEL SOLICITANTE Av. Blasco Ibañez, 8 - VALENCIA
--

(72) INVENTOR (ES)

(73) TITULAR (ES)

(74) REPRESENTANTE D. Bernardo Ungria Goiburu
--

1 El Estatuto vigente sobre Propiedad Industrial, de
26 de Julio de 1929, en su texto refundido publicado el 30
de Abril de 1930, establece los caracteres de patentabili-
dad de las invenciones de tipo industrial que tienen por
5 objeto obtener ventajas sobre lo ya conocido, admitiendo
por consiguiente como patentables, las nuevas máquinas, a-
paratos, instrumentos, procesos de fabricación, etc. La am-
plitud de conceptos previstos como patentables, ha llevado
al legislador a aclarar (Artº. 46) que la enumeración con-
10 tenida en dicho cuerpo legal es puramente enunciativa y no
limitativa, haciéndola extensiva incluso a los descubrimien-
tos de tipo científico (Artº. 47).

15 El Decreto de 26 de Diciembre de 1947, recogiendo
la Orden de 18 de Noviembre de 1935, confirma el criterio
legal de que también serán patentables los instrumentos, ob-
jetos, o partes de los mismos, que aporten a la función a
que son destinados, un beneficio o efecto nuevo, y en defi-
nitiva que constituyan una mejora sustancial sobre lo ante-
riormente conocido.

20 Pues bien, a tenor de lo expuesto, y en base al ar-
ticulado que recoge los conceptos expresados, debe conside-
rarse, que la invención a que se refiere la presente memo-
ria, constituye una novedad industrial, con características
y ventajas que la hacen merecedora del privilegio de explo-
25 tación exclusiva que por ella se solicita, premiando así
los méritos de quien aporta a la industria del país una me-
jora efectiva y precisamente comprendida entre las enuncia-
das por la Ley como patentables. (Arts. 46 y 47 en relación
con el 171, en su nueva redacción afectada por la Orden de
30 18 de Noviembre de 1.935).

1 La presente invención, según expresa el enunciado -
de esta memoria descriptiva, consiste en un juego de com-
petición.

5 Esencialmente el nuevo juego de competición está -
constituido por un cuerpo dotado de brazos radiales que
presentan una inclinación hacia el centro del cuerpo. Ca-
da uno de los brazos radiales presenta de forma central
una rampa de deslizamiento de unas bolas que complemen--
tan el juego. En cada extremo libre de los brazos radia-
les se dispone una palanca, doblemente acodada, de pri--
10 mer género que presenta en su extremo dirigido hacia el
interior del cuerpo una oquedad de retención de una bola
y en el otro extremo un pivote, en su cara inferior, que
apoya sobre una lengüeta elástica del propio brazo radial,
15 lo cual fuerza a la palanca a permanecer con su extremo
dirigido al interior del cuerpo en su posición más baja,
reteniendo la bola en tanto no se produce una presión en
el otro extremo que posibilita el desplazamiento de la bo-
la por su rampa de deslizamiento. En la parte central -
20 del cuerpo dotado de brazos radiales, se dispone, por me-
dio de una pieza intermedia, un embudo por el que se ha-
ce llegar al núcleo del cuerpo una bola de mayor diame--
tro que las otras. De la parte central del cuerpo parte
otro brazo inclinado de forma inversa al resto, el cual
25 presenta su canal de deslizamiento según dos anchuras -
diferentes, la parte superior de anchura acorde con la -
bola de mayor diámetro y la parte inferior de diámetro -
acorde con el resto de las bolas. Al objeto de ir anotando
los tantos que consigue cada jugador, los brazos ra--
30 diales cuentan con una extensión lateral en la que desli-

1 za, por medio de ranuras, una pieza de perfil angular -
actuante de marcador.

5 Al objeto de aclarar de una manera gráfica la es--
trutura del nuevo invento, se acompaña a la presente -
memoria descriptiva, como parte integrante de la misma,
de un juego de dibujos donde se ha representado una rea-
lización práctica del objeto de esta solicitud, tien en
tendido que la representación gráfica ejecutada no cons-
tituye una limitación de las características peculiares
10 de esta solicitud.

La figura primera corresponde a una perspectiva -
del juego de competición objeto de esta solicitud.

15 La figura segunda corresponde a un despiece de una
de las realizaciones preferentes en posición de montaje.
En la figura antedicha, se ha representado un detalle -
del terminal de uno de los brazos radiales. Solamente -
se ha representado un brazo radial.

20 En las figuras anteriormente relacionadas se com-
prueba como el juego comprende un cuerpo -1- del que -
parten una serie de brazos radiales -2-, los cuales se
encuentran inclinados hacia el centro del cuerpo -1- pa-
ra lo cual los brazos radiales -2- cuentan con unos to-
pes -3- de apoyo en sus extremos. En la realización re-
presentada, los brazos radiales -2- son desmontables -
25 respecto del núcleo del cuerpo -1- al objeto de que el
juego ocupe el menor espacio posible en su fase inacti-
va. Como se observa en las figuras, cada uno de los bra-
zos radiales -2- cuenta con una extensión lateral -4-
en la que desliza, mediante una ranura, una pieza -5-
30 actuante, según su posición, de marcador. Cada uno -

1

5

10

15

20

25

30

de los brazos radiales -2- presenta en su centro una rampa de deslizamiento de una bola, finalizado, en la parte mas alejada del centro del cuerpo, en una palanca -6- de primer género que presenta una doble articulación. Esta palanca -6- presenta en su parte dirigida e al centro del cuerpo -1- una oquedad oquedad -7- de retención de una bola y en su otro extremo, en la cara inferior, un pivote -8- de altura tal que apoya constantemente sobre una lengüeta elástica -9- obtenida en la propia operación de moldeo del brazo -2- radial; obligando a permanecer al extremo que comporta la oquedad -7- en una posición baja, lo cual posibilita la retención de la bola. Sobre la parte central del cuerpo -1- se dispone, por medio de una pieza intermedia -10- un embudo -11- por el que se hace llegar al núcleo del cuerpo -1- una bola de mayor diametro que las otras para que deslice por otro brazo -12- de inclinación inversa al resto, el cual presenta la rampa de deslizamiento de las bolas según dos anchos distintos, el superior de ancho tal que permite a la bola de mayor diametro deslizarse, y el tramo inferior de ancho que solo permite deslizar a las bolas de menor diametro. Al igual que los brazos radiales -2-, este último brazo -12- presenta en sus laterales una extensión -13- donde se graban números actuantes de control.

De la explicación de figuras que antecede ya se deduce de una forma práctica la constitución y la forma de desarrollar el juego, que es la siguiente: cada jugador toma una bola y la dispone bajo la palanca -7-, una vez ejecutada la operación anterior, se hace

1

girar la bola de mayor diámetro por el interior del embudo, consistiendo el juego en soltar cada jugador su bola de manera que coincida con la bola de mayor diámetro en su caída del embudo. Según la posición relativa de las bolas sobre el brazo de inclinación inversa, una vez han caído todas las bolas, será la puntuación de cada jugador, los cuales se anotarán los puntos correspondientes sobre sus marcadores respectivos.

5

10

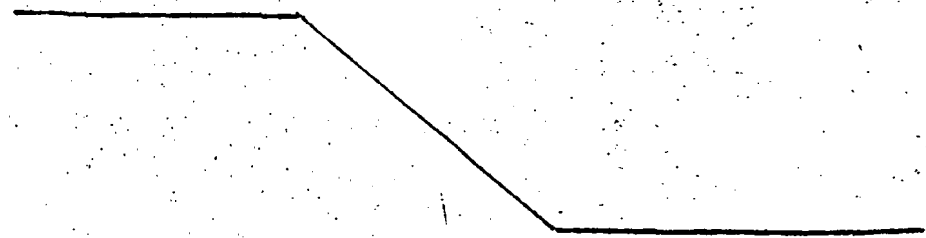
No se considera necesario hacer más extensa esta descripción para que cualquier persona perita en la materia comprenda perfectamente la idea que se desea patentar, así como las ventajas que de su realización industrial han de derivarse.

15

20

25

30



1 Hecha la descripción a que se refiere la memoria
que antecede, es preciso insistir en que los detalles de
realización de la idea expuesta, pueden variar, es decir,
que pueden sufrir pequeñas alteraciones, basadas siempre
5 en los principios fundamentales de la idea, que son en esen-
cia los que quedan reflejados en los párrafos de la descrip-
ción hecha. En efecto, el Artículo 48 del Estatuto vigente
sobre Propiedad Industrial, establece como no patentables,
en su apartado tercero, "los cambios de forma, dimensiones,
10 proporciones y materias de un objeto ya patentado". fijando
así el criterio del legislador en el sentido de que paten-
tada una idea que pueda dar lugar a una realidad práctica
e industrializable, nadie podrá apoyarse en ella para, a
pretexto de haber introducido ligeras modificaciones, pre-
15 sentarla como nueva y propia.

Este principio, en cuanto al alcance de la protec-
ción del objeto patentado se refiere, se halla confirmado
por numerosas Sentencias del Tribunal Supremo, y entre -
ellas, como más terminantes, en las de fechas 16 de octubre
20 de 1954, 23 de enero de 1959, 20 de marzo de 1964 y otras.

Establecido el concepto expresado, en cuanto a la
amplitud que debe darse a la protección solicitada, se re-
dacta a continuación la Nota de Reivindicaciones, de acuer-
do con lo que se establece en el último párrafo del apar-
tado tercero del Artículo 100 de la Ley, sintetizando así
25 las novedades que se desean reivindicar:

NOTA DE REIVINDICACIONES

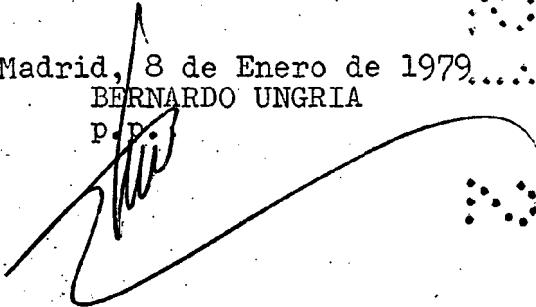
En resumen, el privilegio de explotación exclusi-
va que se solicita, recaerá sobre las reivindicaciones si-
30 guientes:

1 1.- UN JUEGO DE COMPETICION, caracterizado esen-
cialmente por estar constituido por un cuerpo dotado de bra-
zos radiales, estando previsto que todos los brazos radia-
les presenten una rampa de deslizamiento de las bolas que
5 complementan el juego, presentando todos los brazos una pen-
diente dirigida hacia el nucleo del cuerpo. presentando di-
chos brazos en cada uno de sus extremos un dispositivo de
retención de las bolas constituido por una palanca doblemente
acodada de primer genero que presenta en la cara inferior
10 del extremo posterior un pivote que se apoya en una lengüe-
ta elástica de la propia rampa, de manera que en posición
de reposo la parte anterior de la palanca ocupa su posición
más baja, reteniendo en una oquedad, a tal efecto prevista,
a la bola correspondiente, la cual quedará libre para des-
15 lizar por la consiguiente rampa al presionar sobre el extre-
mo posterior de la palanca en contra de la resistencia de la
lengüeta elástica; presentando cada uno de dichos brazos una
extensión lateral en la que juega un perfil angular, desli-
zante por una ranura, actuante de marcador; encontrándose
20 acoplado sobre el nucleo central, por medio de una pieza
intermedia, un embudo por el que se hace llegar al nucleo
del cuerpo una bola de mayor diámetro que las otras para que
deslice por otro brazo de inclinación inversa al resto y cu-
ya rampa de deslizamiento presenta dos anchuras distintas,
25 siendo el tramo superior de anchura acorde con la bola de
mayor diámetro y el tramo inferior de anchura acorde con el
resto de bolas.

30 2.- Se reivindica por último como objeto sobre el
que ha de recaer el Modelo de Utilidad que se solicita:
UN JUEGO DE COMPETICION.

1 Todo conforme queda descrito y reivindicado en la
presente memoria descriptiva que consta de nueve páginas me-
canografiadas y dibujos adjuntos.

5 Madrid, 8 de Enero de 1979.....
 BERNARDO UNGRIA
 P. P.

A large, stylized handwritten signature in black ink, written over the typed name and date. The signature is cursive and somewhat abstract, with a long horizontal stroke extending to the right.

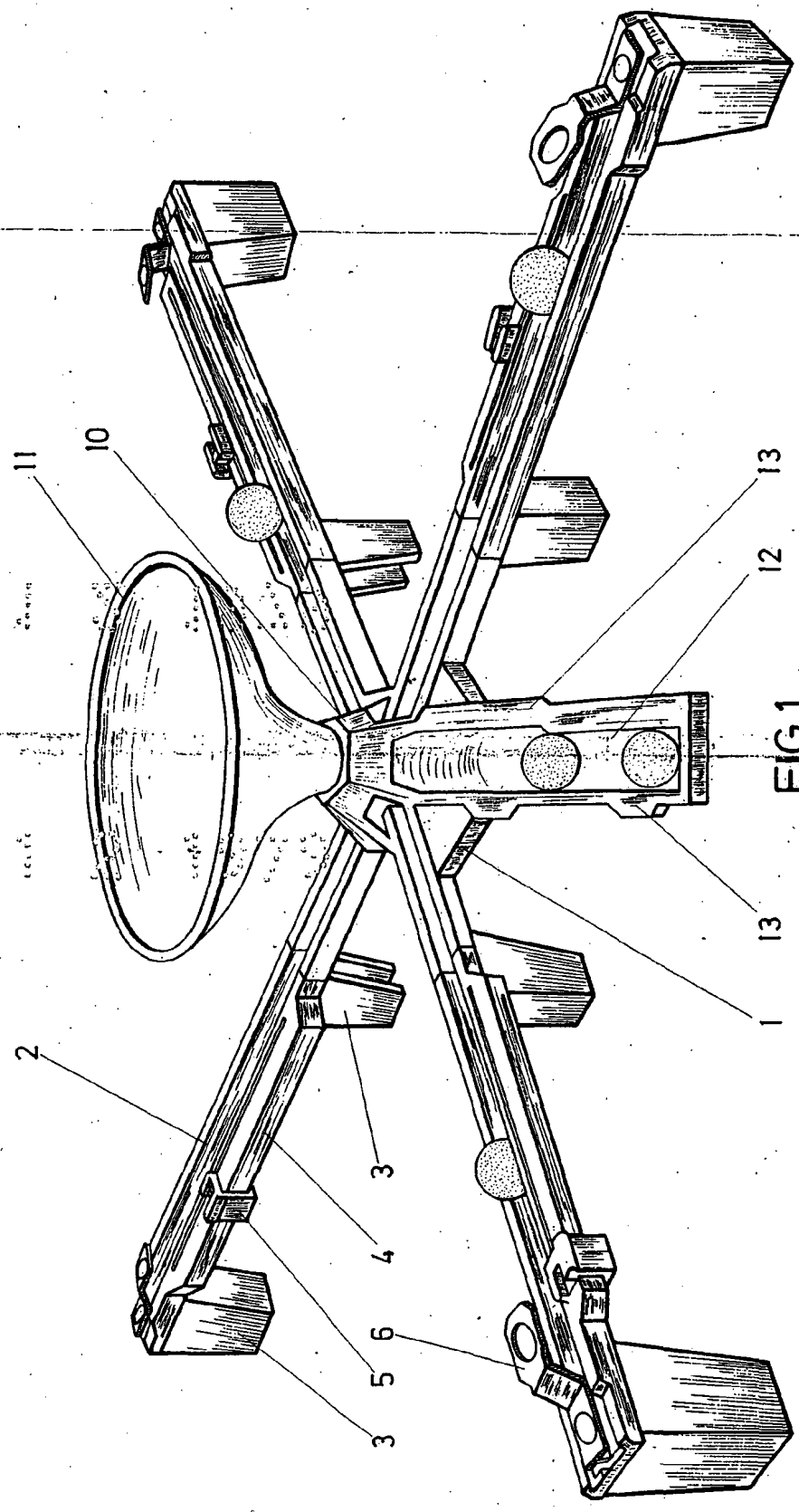
10

15

20

25

30



ESCAIA VARIABLE
Madrid, 8 de Enero 1919
BERNARDO JUNGRIK
P. P.

ESCALA VARIABLE
Madrid, 8 de Enero de 1979
BERNARDO UNGRIA
P. D.

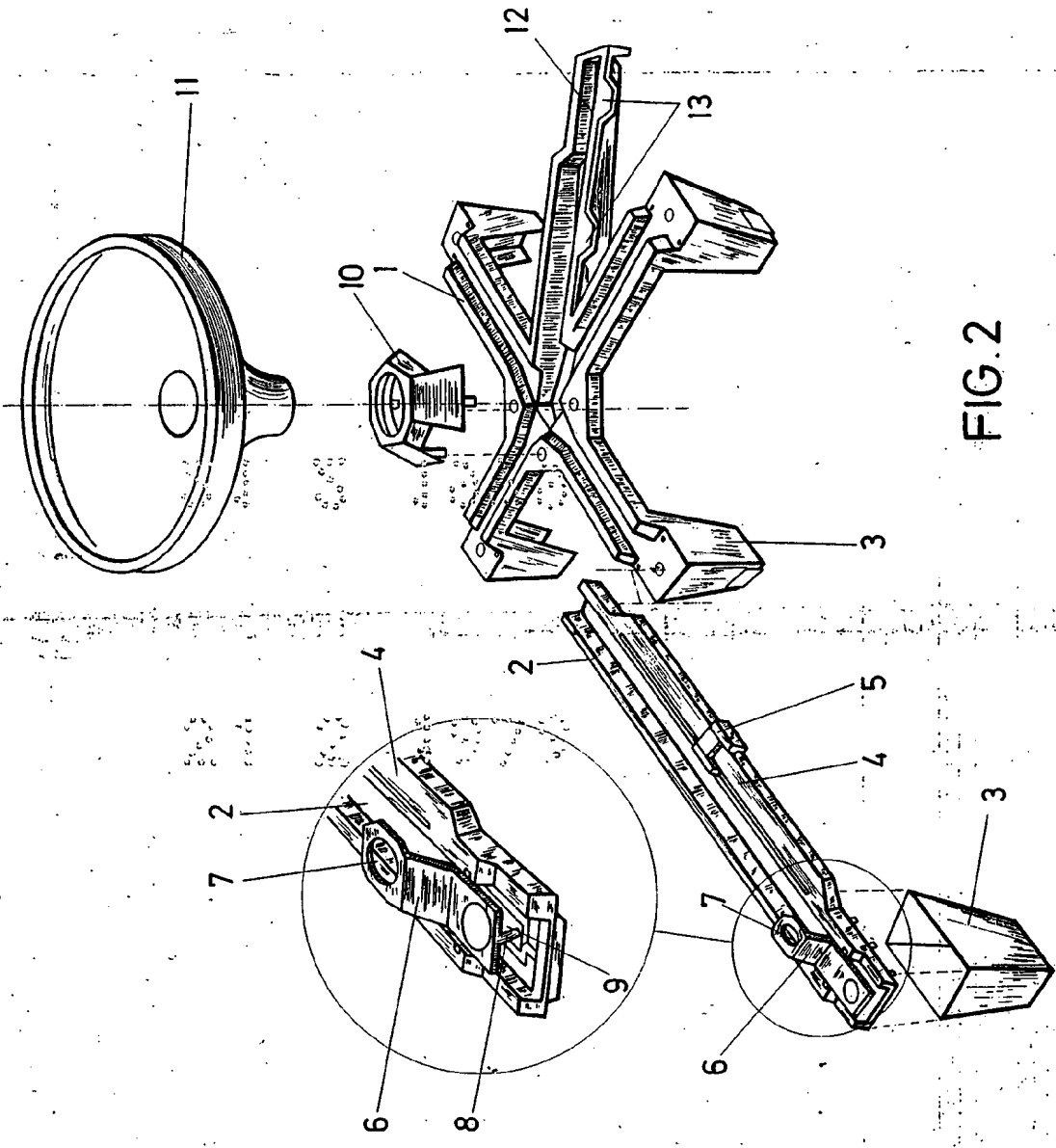


FIG. 2