

MINISTERIO DE INDUSTRIA Y ENERGIA

Registro de la Propiedad Industrial



ESPAÑA



ES

NUMERO	240564
FECHA DE PRESENTACION	

Y

**MODELO DE UTILIDAD**

60 PRIORIDADES:	62 FECHA	63 PAIS
61 NUMERO		

67 FECHA DE PUBLICIDAD	68 CLASIFICACION INTERNACIONAL
------------------------	--------------------------------

69 TITULO DE LA INVENCIÓN

**UN DESCALZADOR INDIVIDUAL**

71 SOLICITANTE (S)

**Dn. Antonio DOMINGUEZ PIÑEIRO**

DOMICILIO DEL SOLICITANTE

**Santa Coloma de Gramenet (Barcelona) Av. Pallaresse 58**

72 INVENTOR (ES)

**El propio solicitante.**

73 TITULAR (ES)

**Dn. Antonio Dominguez Piñeiro**

74 REPRESENTANTE

**Dn. Fernando Ferrare del Molino.**

8411070

### MODELO DE UTILIDAD

por "UN DESCALZADOR INDIVIDUAL", a favor de Don Antonio Dominguez Pifreiro, de nacionalidad española, residente en Santa Coloma de Gramenet (Barcelona), Avda. Pallaresa, n.º 58. - - - - -

### MEMORIA DESCRIPTIVA

El presente modelo de utilidad hace referencia a un descalzador individual, cuyas características esenciales quedan descritas a continuación.

5 Sabido es que la operación de descalzarse presenta serias dificultades cuando se trata de zapatos de media caña o caña alta, así como cualquier tipo de botas, por la imperiosidad de que la caña rígida del calzado se extraiga a través del juego del tobillo, por lo que se requiere en muchas ocasiones una ayuda ajena para descalzarse.

10

Todo ello queda eliminado con el descalzador individual objeto del presente modelo de utilidad,

el cual permite al usuario emplearlo con suma facilidad y sin ayuda ajena, para la pronta y cómoda extracción del calzado, tanto para su uso doméstico como en zapaterías o similares.

5 En la lámina adjunta y a modo de ejemplo no limitativo, se representa una realización práctica del descalzador individual objeto del presente modelo de utilidad.

10 En dicha lámina, la Fig. 1, dibuja una vista en planta del descalzador, mientras que la Fig. 2, es una vista de costado del propio descalzador.

15 Siguiendo los diseños, se observa el descalzador, formado por una pieza base, plana, a modo de plantilla -3-, cuya parte posterior se apoyará en el suelo, mientras que la parte delantera quedará ligeramente levantada, merced a la presencia de un alza -4-, debidamente sujeta a la cara superior de la plantilla.

20 Tal como puede apreciarse en la Fig. 2, la disposición de este alza -4-, es la adecuada para garantizar una plena estabilidad del descalzador, estando el alza algo inclinada con respecto a la vertical de la plantilla, pero perpendicular al suelo teórico.

25 La parte delantera de la plantilla posee una abertura -5-, cuyos costados simétricos se abren ligeramente en curva -6-, hacia el exterior, abertura en la que se hará encajar la zona posterior o tacón -7- del calzado, quedando inmobilizado y permitiendo  
30 de extraer fácilmente al pie de su interior, mien-

tras con el otro pie se pisa la propia plantilla que permanecerá fuertemente inmóvil.

5 Esta disposición en curva -6-, de la abertura de la plantilla, permite encajar calzados de diferentes tamaños sin dificultad alguna, hasta que encuentren el tope adecuado.

10 Descrito suficientemente el objeto de la invención, es de hacer notar que al ser llevado a la práctica podrán variar las formas, dimensiones, proporción y disposición de los distintos elementos, así como los materiales utilizados, sin que por ello se altere, ni modifique, su esencialidad.

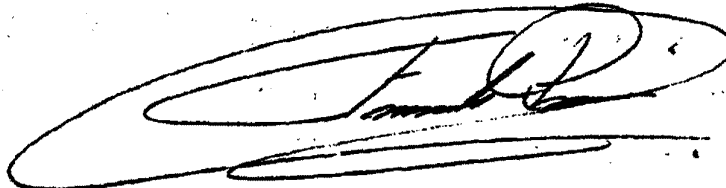
REIVINDICACIONES

1.<sup>a</sup>.- Un descalzador individual, caracterizado por estar constituido por una placa lisa, a modo de plantilla, con una abertura en su parte delantera, de costados curvos hacia afuera, donde encajarán la parte posterior de los calzados para que queden fijos y poder extraer el pie con facilidad, mientras con el otro pie se mantiene fijo el descalzador pisándolo, poseyendo además en su parte inferior delantera, un alza que mantendrá la plantilla tocando al suelo por su borde posterior y alzada la parte anterior donde está la abertura.

2.<sup>a</sup>.- UN DESCALZADOR INDIVIDUAL.

La presente memoria descriptiva consta de cuatro hojas escritas a máquina por una sola de sus caras y otra de dibujos que la ilustran.

Madrid, 8 de Enero de 1979-

A large, stylized handwritten signature in black ink, consisting of several loops and a long horizontal stroke at the bottom.

8-14-1979

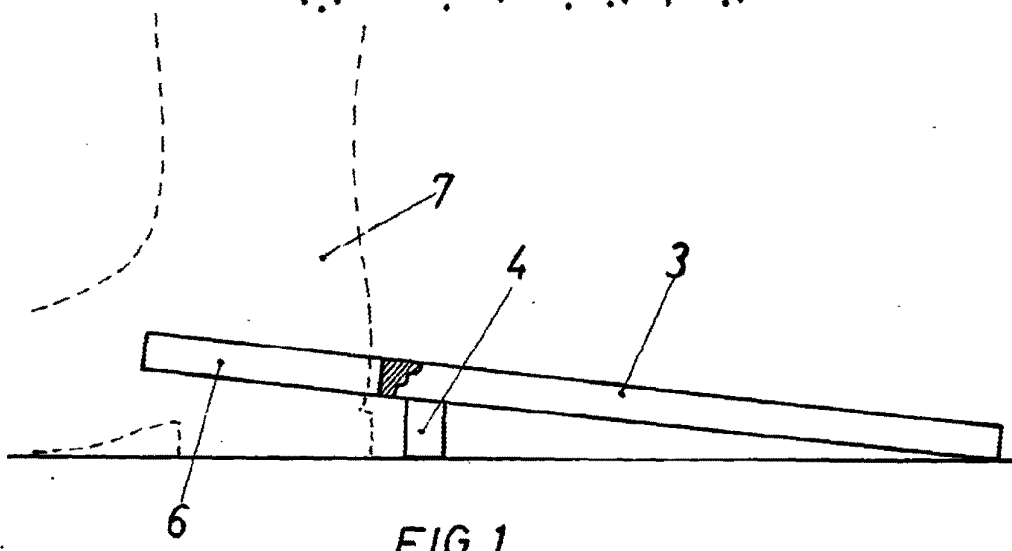


FIG. 1

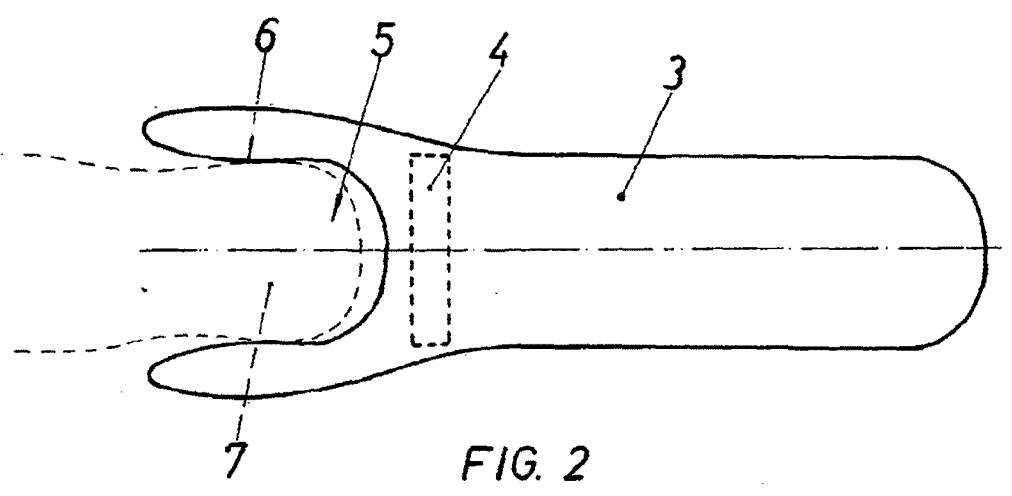


FIG. 2

p.a. Fernando Peraire

Escala variable

Estelva