



ESPAÑA

10 ES	11 NUMERO	16 Y
21	240.563	
22	FECHA DE PRESENTACION	
	8-1-1979	

Concedido el Registro de acuerdo con los datos que figuran en la presente descripción y según el contenido de la Memoria adjunta.

**MODELO DE UTILIDAD**

60 PRIORIDADES: 31 NUMERO	32 FECHA	33 PAIS
<b>CADUCADO</b>		
47 FECHA DE PUBLICIDAD	61 CLASIFICACION INTERNACIONAL <i>A45c</i>	
64 TITULO DE LA INVENCIÓN <b>"PORTA-PAÑUELOS MULTIUSO PERFECCIONADO"</b>		
71 SOLICITANTE (S) <b>Dña. M<sup>a</sup> DE LA CARIDAD GONZALEZ CATALAN</b>		
DOMICILIO DEL SOLICITANTE <b>Bloque de José Antonio, 14-1<sup>o</sup> Izda. - OVIEDO -</b>		
72 INVENTOR (ES)		
73 TITULAR (ES)		
74 REPRESENTANTE <b>D. MIGUEL FERNANDEZ-LOAYSA PINZON</b>		

10.342

1  
5  
La presente memoria descriptiva tiene como fin la declaración del objeto sobre el cual ha de recaer el privilegio de explotación industrial y comercial exclusivo en el territorio nacional de un Modelo de Utilidad de acuerdo con la vigente Legislación sobre Propiedad Industrial que, como el enunciado indica, se trata de "PORTA-PANUELOS MULTITUOSO PERFECCIONADO".

10  
Ante la necesidad de aparatos porta-pañuelos del tipo de los desechables y para facilitar la utilización de los mismos surgieron los porta-pañuelos convencionales, que cumplieron este fin pero que resultaban complicados en exceso.

15  
A fin de simplificar al máximo este tipo de porta-pañuelos, surgió este invento que complementa la sencillez de sus elementos y de montaje, con la seguridad de su funcionamiento.

20  
El porta-pañuelos preconizado consta de dos cuerpos articulados entre sí y relacionados también mediante unos resortes, estando uno de ellos dotado de una amplia oquedad situada en su centro, y el otro, de sección en forma de "L" de brazos desiguales, de los medios necesarios para la fijación del aparato al lugar destinado para su uso.

25  
Tales medios pueden ser, preferentemente ventosas, cinta adhesiva, tornillos o similares, que permiten respectivamente su colocación por simple presión sobre

1  
cualquier superficie lisa, o el firme anclaje del mismo si la irregularidad de la superficie así lo requiere.

5 Para el recargado del porta-pañuelos basta abatir en giro el cuerpo anterior respecto al posterior, mediante sus articulaciones de relación, permitiendo así la introducción de los pañuelos necesarios, y pudiendo dicho cuerpo anterior volver a su posición primitiva gracias a los resortes a él incorporados.

10 Una vez efectuado el cargado de los pañuelos, para su extracción basta tirar de ellos por la abertura practicada en su cuerpo anterior.

15 Para comprender mejor la naturaleza del invento en el plano adjunto hacemos una representación esquemática de su utilización, no siendo en absoluto limitativa y susceptible por ello de las modificaciones accesorias que no alteren las características esenciales.

20 La figura 1 representa una vista general en perspectiva del porta-pañuelos, en la que se pueden observar los elementos de que consta y la disposición de estos.

La figura 2 representa una vista en alzado del aparato, en el que se observan así mismo sus piezas constituyentes y su oquedad central (6).

25 La figura 3 representa una vista lateral del aparato correspondiente a la figura anterior en la que se pueden apreciar los elementos de articulación (4) del

1 mismo y demás partes constituyentes.

En todas ellas se anotan las particularidades siguientes:

- 5 1.- Cuerpo anterior.
- 2.- Cuerpo posterior.
- 3.- Resortes.
- 4.- Articulaciones.
- 5.- Elementos de fijación.
- 10 6.- Oquedad.

El porta-pañuelos multiuso perfeccionado objeto de la presente invención, está constituido básicamente por dos cuerpos (1) y (2) articulados entre sí, unos resortes (3) que relacionan ambos cuerpos, y unos elementos de fijación (5) que permiten la colocación del aparato para su uso.

15 El cuerpo anterior (1) configura en su centro una oquedad (6) y comporta también unas articulaciones (4) y las fijaciones correspondientes a los resortes (3) con que se halla dotado el aparato.

20 El cuerpo posterior (2) también se halla dotado de fijaciones para los resortes (3), y comporta a su vez los elementos de fijación (5) situados en la cara posterior de su ala vertical, y las articulaciones (4) de relación con el cuerpo anterior (1).

25 Los elementos de fijación (5) del

1  
cuerpo posterior (2), permiten la fijación del aparato a una superficie lisa mediante la simple presión sobre ésta.

5  
Según una realización preferente se ha previsto la incorporación de tornillos de anclaje en el caso de que dicha superficie presentase irregularidades.

10  
A su vez el recargado del porta-pañuelos se realiza girando por sus articulaciones (4) al cuerpo anterior (1) respecto del posterior (2), giro que deja el espacio necesario para la introducción de los pañuelos, y reflejando el cuerpo anterior (1) la vuelta a su posición inicial, gracias a los resortes (3) con él relacionados.

15  
Una vez efectuado tal recargado la extracción de los pañuelos, se realiza sin más, extrayendo dichos pañuelos a través de la oquedad (6) central practicada en el cuerpo anterior (1).

20  
Descrita suficientemente la naturaleza del presente invento, así como su realización industrial, sólo cabe añadir, que en su conjunto y partes constitutivas es posible introducir cambios de forma, materia y disposición sin salirse del cuadro del invento en cuanto tales alteraciones no supongan variación sustancial del mismo.

25  
El solicitante, al amparo de los Convenios Internacionales sobre Propiedad Industrial, se reserva el derecho de estender esta demanda a los países extranjeros si fuera posible, reivindicando la misma prioridad de la pre-

1  
sente solicitud.

NOTA

5 El Modelo de Utilidad que se solicita como nuevo en España por veinte años, de acuerdo con la vigente Legislación sobre Propiedad Industrial, deberá recaer sobre "PORTA-PAÑUELOS MULTIUSO PERFECCIONADO", en todo de acuerdo con las siguientes:

REIVINDICACIONES

10 1.- Porta-pañuelos multiuso perfeccionado, caracterizado porque se constituye básicamente por sendos cuerpos articulados entre sí y relacionados también mediante sendos resortes laterales; el cuerpo anterior, de mayor altura, presenta una amplia oquedad central, en tanto que el posterior, de sección en "L" presenta en la cara vista de su lado vertical unos medios de fijación tales como cinta adhesiva, ventosas o similares; de modo que, sin más que efectuar una firme presión sobre el porta-pañuelos, tiene lugar la fijación del mismo a una superficie lisa, consiguiéndose el recargado sin más que desplazar en giro el cuerpo anterior e intercalar entre ambos los pañuelos, que quedan sujetos en posición de uso por acción de los resortes, para ser extraídos por la oquedad central del cuerpo anterior.

20 2.- Porta-pañuelos multiuso perfeccionado, en todo de acuerdo con la primera reivindicación, caracterizado porque, según una realización preferente se ha previsto  
25

1  
que, cuando la superficie no sea lisa, los medios de fijación  
son unos tornillos, que penetran en unas conformaciones previa-  
mente practicadas en el cuerpo posterior, de modo que se ejerce  
5 así un firme anclaje del porta-pañuelos a la superficie deseada.

3.- "PORTA-PAÑUELOS MULTIUSO PER-  
FECCIONADO".

Según queda sustancialmente descri-  
to en la presente memoria descriptiva que consta de siete hojas  
10 mecanografiadas por una sola cara, acompañada de sus correspon-  
dientes dibujos.

Madrid, **B ENE. 1979**  
El Agente Oficial.  
MIGUEL FERNANDEZ LOAYSA  
P. P.

15

20

25

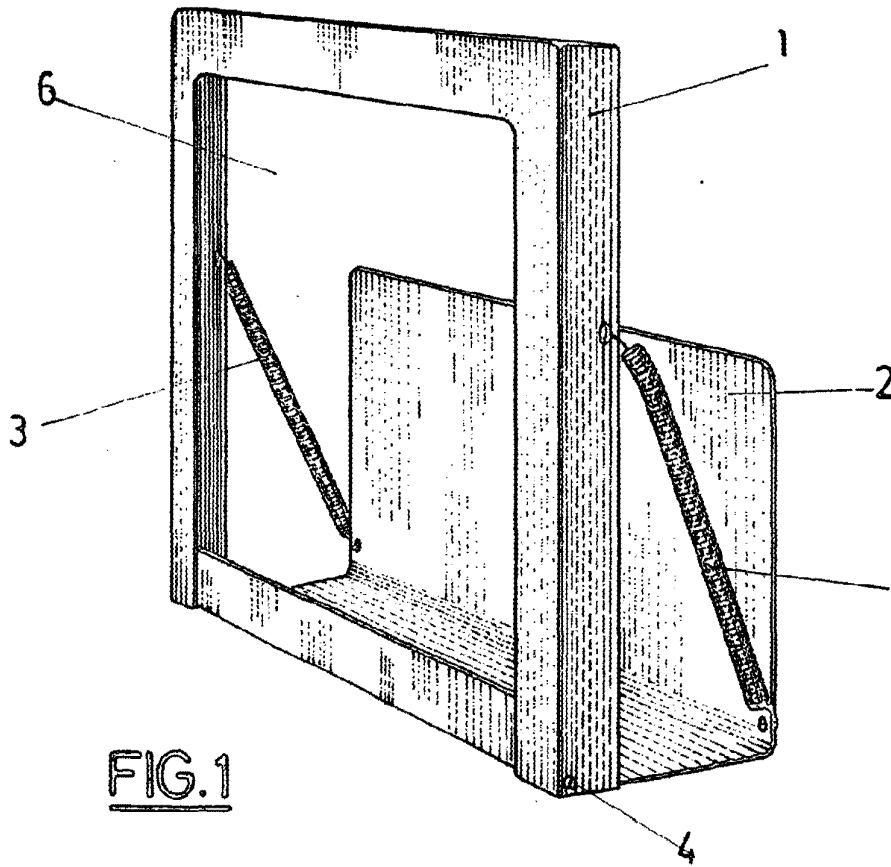


FIG. 1

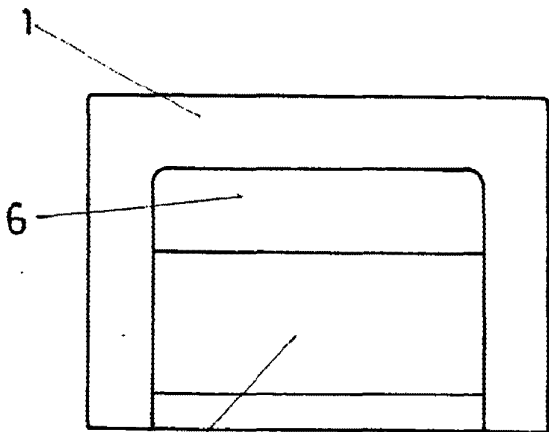


FIG. 2

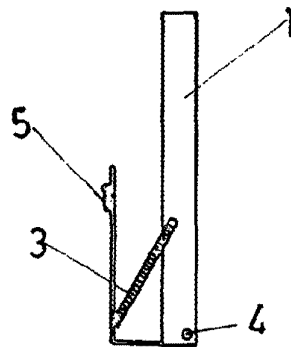


FIG. 3

ESCALA VARIABLE  
MADRID  
EL AGENTE OFICIAL

