



ESPAÑA

⑩ ES ⑪ ⑫ Y
⑬ ⑭ ⑮ ⑯ ⑰ ⑱ ⑲ ⑳ ㉑ ㉒ ㉓ ㉔ ㉕ ㉖ ㉗ ㉘ ㉙ ㉚ ㉛ ㉜ ㉝ ㉞ ㉟ ㊱ ㊲ ㊳ ㊴ ㊵ ㊶ ㊷ ㊸ ㊹ ㊺ ㊻ ㊼ ㊽ ㊾ ㊿

NUMERO	240559
FECHA DE PRESENTACION	8 ENE. 1979

MODELO DE UTILIDAD

③① PRIORIDADES: ③② NUMERO	③③ FECHA	③④ PAIS
------------------------------	----------	---------

④⑦ FECHA DE PUBLICIDAD	④⑧ CLASIFICACION INTERNACIONAL
------------------------	--------------------------------

④⑨ TITULO DE LA INVENCION

" Armario con luna incorporada inclinable, con o sin iluminación "

⑤① SOLICITANTE (S)

INDUSTRIAS ROMI, S.A. (Sociedad española)

DOMICILIO DEL SOLICITANTE

BENIFAYO (VALENCIA)

⑤② INVENTOR (ES)

⑤③ TITULAR (ES)

⑤④ REPRESENTANTE

D. Carlos Roeb Ungehauser

1 El presente modelo de utilidad se refiere a un armario con
luna incorporada inclinable, con o sin iluminación, al cual
constituye un elemento de decoración de cuarto de baño u otras
estancias, a la par que cumple las funciones de armario y
de espejo simultáneamente. Para ello todas o algunas de las
5 puertas de los cuerpos del armario van recubiertas de luna-
espejo y además lleva incorporada independientemente de las
de los cuerpos, una luna-espejo que tiene o no un forro pos-
terior, la cual bascula hacia adelante y hacia atrás alrede-
dor de sendas rótulas o casquillos laterales colocados entre
10 los dos cuerpos del armario. A este armario, evidentemente,
se le puede proveer de un sistema de iluminación incorpora-
do mediante tulipas, pantallas, apliques o similares.

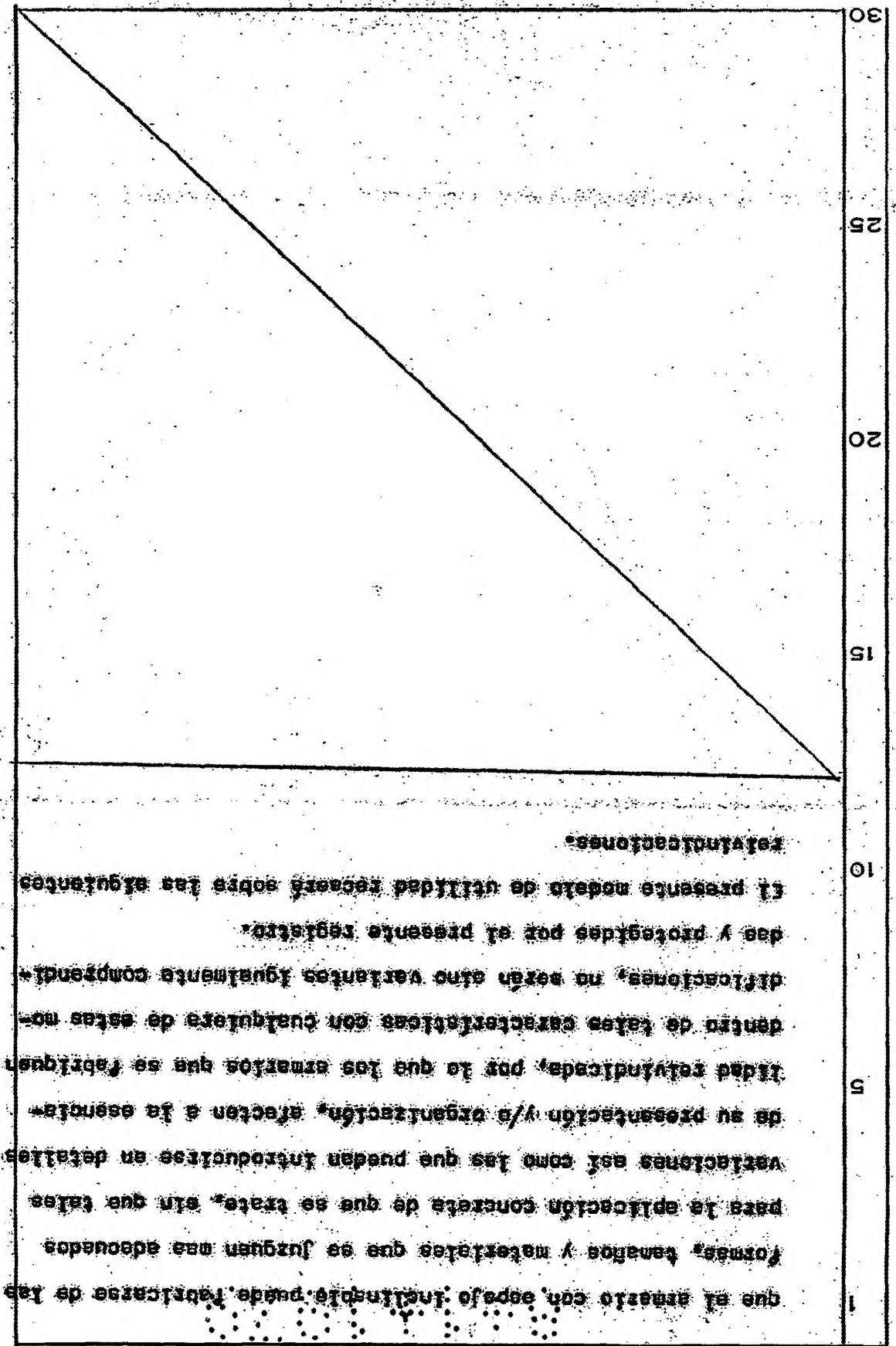
Sustancialmente, como decimos, el mueble queda constituido
15 por dos cuerpos entre los cuales bascula el espejo central
alrededor de sendas rótulas fijadas cada una de ellas a uno
de los cuerpos.

En la adjunta figura se concreta una forma de ejecución, pre-
sentada a título de ejemplo de realización, sin carácter
20 alguno limitativo, sino únicamente para ilustrar las caracte-
rísticas generales expuestas.

Esta figura muestra en perspectiva la constitución del arma-
rio, que está formado por dos cuerpos laterales 1 en los
que están situadas sendas rótulas o casquillos laterales 2
25 alrededor de los cuales gira el espejo central giratorio e
inclinable 4, la cual es posible merced al espacio 3 exis-
tente entre los cuerpos laterales 1.

Expuestas las características del invento de un modo general
y con referencia a un ejemplo de realización, se consigna *

30



REIVINDICACIONES

1
5
10
15
20
25
30

1.- Armario con luna incorporada inclinable, con o sin iluminación, caracterizado porque está constituido por dos cuerpos situados paralelamente dejando un espacio entre los mismos, en el cual va situado un espejo o luna que apoya mediante sendas rótulas colocadas en ambos cuerpos del armario sobre una línea horizontal situada a mitad de altura de cada uno de dichos cuerpos.

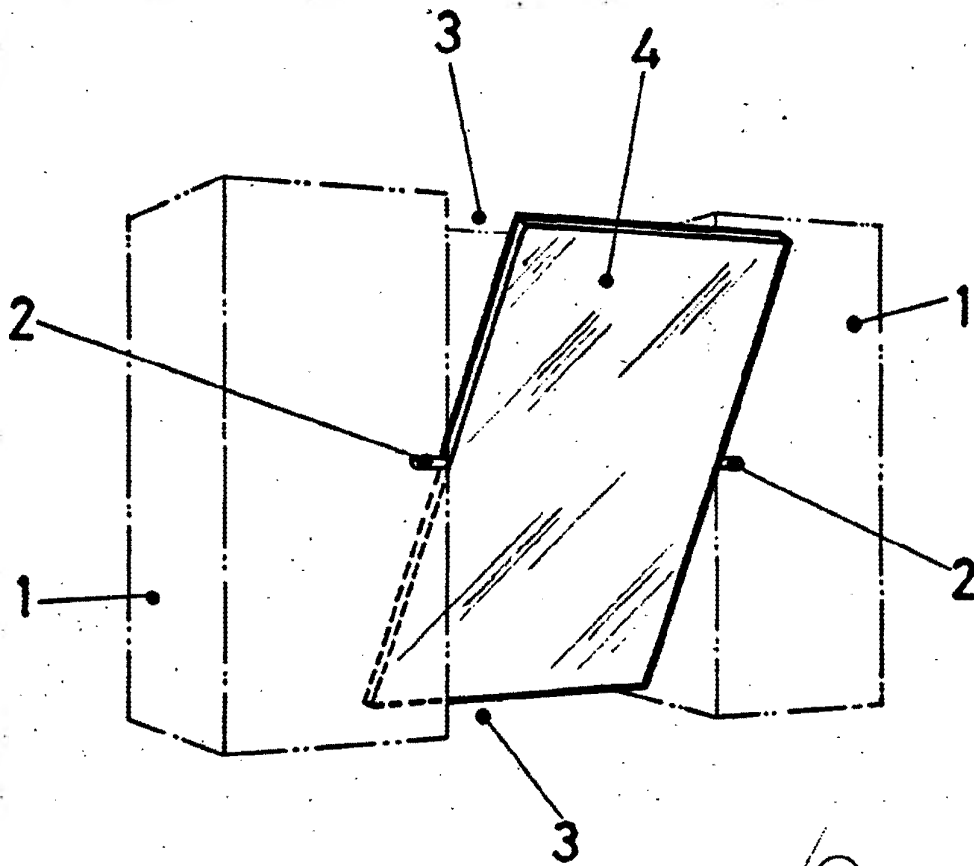
2.- " Armario con luna incorporada inclinable, con o sin iluminación".

Según se describe y reivindica en la presente memoria descriptiva la cual consta de tres hojas escritas y foliadas a máquina por una sola de sus caras y el plano que a la misma se acompaña.

Madrid, a - 8 ENE. 1979

CARLOS ROEB
R. P.

Fco. Alonso Sánchez



ESCALA VARIABLE

CARLOS ROEB
P. P.

Fee.: Alfonso Sánchez

27770