



ESPAÑA

10 ES	11	NUMERO	240549	10 Y
	21	FECHA DE PRESENTACION	- 5 ENE. 1979	

MODELO DE UTILIDAD Concedido el Registro de acuerdo con los datos que figuran en la presente descripción y según el contenido de la Memoria adjunta.

30 PRIORIDADES: 31 NUMERO	32 FECHA	33 PAIS
CADUCADO		
47 FECHA DE PUBLICIDAD	51 CLASIFICACION INTERNACIONAL <i>F04D</i>	
54 TITULO DE LA INVENCIÓN "Teja plana"		
71 SOLICITANTE (S) D. Santiago GOMEZ RUIZ (nac. española)		
DOMICILIO DEL SOLICITANTE TORRELAVEGA (Santander) Julián Cobello, 33 izqda, 28 8		
72 INVENTOR (ES)		
73 TITULAR (ES)		
74 REPRESENTANTE D. Carlos Roab Ungeheuer		

1 El presente modelo de utilidad se refiere a una teja plana
 con un bisel situado en el mismo extremo de ambas paredes
 laterales de la teja, muy útil para construcciones de parapet
 ficios de tejados, las cuales se colocan en filas e hilera
 5 entre unas estructuras de madera que, a su vez, reposan sobre
 superficies incluídas de fibrocemento o material similar.
 De esta forma las tejas proporcionan un aislamiento térmico
 que se mejora con la cámara de aire constituida entre la
 plancha ondulada y la superficie de las tejas, aumentando la
 impermeabilidad de la cubierta resultante.

10 Esta teja está constituida por prismas con dos caras parale
 las que forman entre sí ángulos obtusos, de tal forma que se
 configuran dos canales de distintos anchos, unidos entre
 sí por una pequeña cresta plana. Los canales anteriores de
 15 ambas caras presentan en el mismo extremo un bisel cuya
 longitud es igual a la longitud del canto de una teja sobre
 otra, que mide que de un 25% de la longitud total de ese
 lado de la teja.

20 Respecto a estos bisel se puntilla el espacio entre tejas de
 una fila contigua. En efecto, todas las tejas de las hila
 ras inferiores se sitúan en la que llamamos posición normal,
 es decir, con la cresta de unión de los canales enclos de
 las bases de cables. Y todas, cuando las primeras de cada
 25 hilera, llevarán los bisel hacia delante.

30 En otras condiciones, al colocar las hilera por encima con todas
 las tejas en posición invertida, es decir, con la cresta hacia
 de más hacia que las bases de las anteriores, y con los bisel
 hacia atrás, cada teja de hilera par contendrá, en el último
 canto de su longitud, sobre la parte delantera de las tejas

1 de las hileras contiguas, pero de la fila siguiente.
De este modo, al calaparse cada una fila de tejas, todas
quedarán alineadas, sin ser paralelas como en otros modelos,
emplear tejas de distintas longitudes.

5 Con este tipo de tejas, como queda indicado, se utiliza el
mismo modelo de teja para toda la cubierta, empleándose al-
ternativamente en posición llamada normal y vuelta según las
hileras.

10 Este modelo de teja no hace necesario emplear tejas que, aun
que son de la misma anchura tengan longitudes distintas, para
garantizar la alineación de todas las tejas de cada fila de
la cubierta, ni tener que recurrir en obra a cortar algunas
de ellas, puesto que en otros casos se otras procedimientos
normales a estos modelos como hemos indicado.

15 Para mayor claridad concretaremos las características de las
tejas que se reivindican, con referencia a las esquinas figu-
ras, las cuales corresponden únicamente a una forma de ejecu-
ción, pero no tienen carácter alguno limitativo, ya que
teniendo en cuenta, forma y materiales con las que se fabrican
20 según en cada caso las que se estimen más pertinentes para
cada aplicación concreta, sin que tales variaciones, así co-
mo las que puedan hacerse en detalles de su presentación, re-
fieren a la responsabilidad reivindicada, por lo que las tejas
planas que se fabrican de acuerdo con la idea general men-
25 tada, con cualquiera de estas modificaciones, no serán sino
variantes igualmente comprendidas y protegidas por el presen-
te registro.

La fig. 1 presenta la perspectiva de la teja reivindicada.

30 La fig. 2 muestra un detalle, también en perspectiva, de la

instalación de un tejado utilizando tejas como la representada.

La Fig. 1 es una vista lateral en alzado de una teja.

Con referencia a dichas figuras y a los números que sobre las mismas designan las partes y detalles de la teja representada, que interviene a los fines de esta comesta, la descripción de la misma es como sigue:

La teja está constituida según se muestra claramente en la Fig. 1, por dos canales estrechos 2 configurados por sendas bases, las pestanas laterales 1 y la pared que las une a la ancha o lomo 4 situada entre ellas. Dichas pestanas 1 llevan en uno de sus extremos sendas biseladas 3, situadas en el mismo lado de la teja.

Tanto las bases de los canales como la ancha central o lomo están perforadas en toda su longitud por una hiladura o cámara hueca 5, siendo en número de dos en los canales y de una en el lomo 4, en este ejemplo.

El lomo 4 se constituye sobre una zona inferior o fondo triangular.

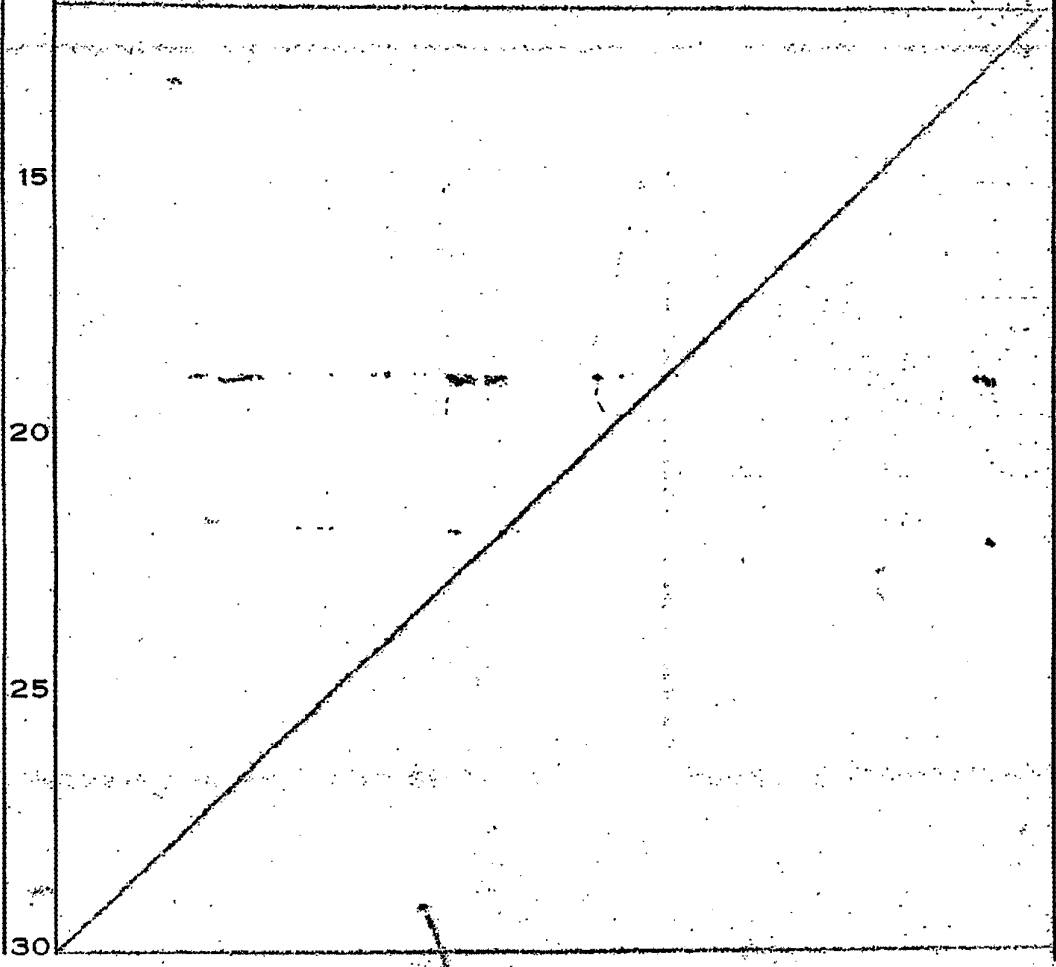
En la Fig. 2 se muestra la instalación de un tejado espigado de tejas como la descrita sobre la Fig. 1. En esta figura puede apreciarse que dos tejas 7 configuran un mismo filar, una de ellas está en posición normal y la siguiente vuelta, sobre esta figura 2 también se muestra como el bisel 3, de la última teja dibujada de la hilera de la derecha se encaja dentro, asentando sobre el al de la teja de la hilera contigua y de la fila inmediatamente superior. Siguiendo con la descripción de la figura 2, se aprecia que excepto en la primera fila de tejas en que todas presentan las biseladas hacia

5
10
15
20
25
30

otras, en las siguientes las que van en posición normal, - que están en las hilas impares. Llevar las diapositivas hacia delante, mientras que las de las filas pares son volutas y con las diapositivas hacia atrás, manteniendo de este modo las diapositivas ascendentes en las desordenadas de las curvas y confirmando así una mayor lapso de estabilización a la cubierta obtenida.

Por último, sobre la fig. 3 se ve el perfil claramente mostrando la inclinación del nivel de

El presente modelo de utilidad se basa sobre las siguientes consideraciones.



RESUMINDICACIONES

1.
5
10
1.
Teja plana, caracterizada porque está constituida por dos canales de sección trapezoidal abiertos por la parte superior que se unen entre sí mediante una pequeña pestaña horizontal; las pestañas exteriores de ambos canales llevan un canal, en el mismo sentido de la teja, cuya inclinación es tal que cubre aproximadamente la cuarta parte de la longitud de cada lado de la teja; tanto la base de los canales, como la pestaña de unión de ambos, están perforadas en toda su longitud por taladros pasantes.

2.
"Teja plana"

Según se describe y reivindica en la presente memoria descriptiva, consta de 5 hojas foliadas y numeradas e ilustra por una sola de sus caras y de los dibujos que a la misma se acompañan.

Madrid, a

- 5 ENE. 1979

CARLOS ROEB
F. P.

Fdo. Alfonso Sánchez

1
5
10
15
20
25
30

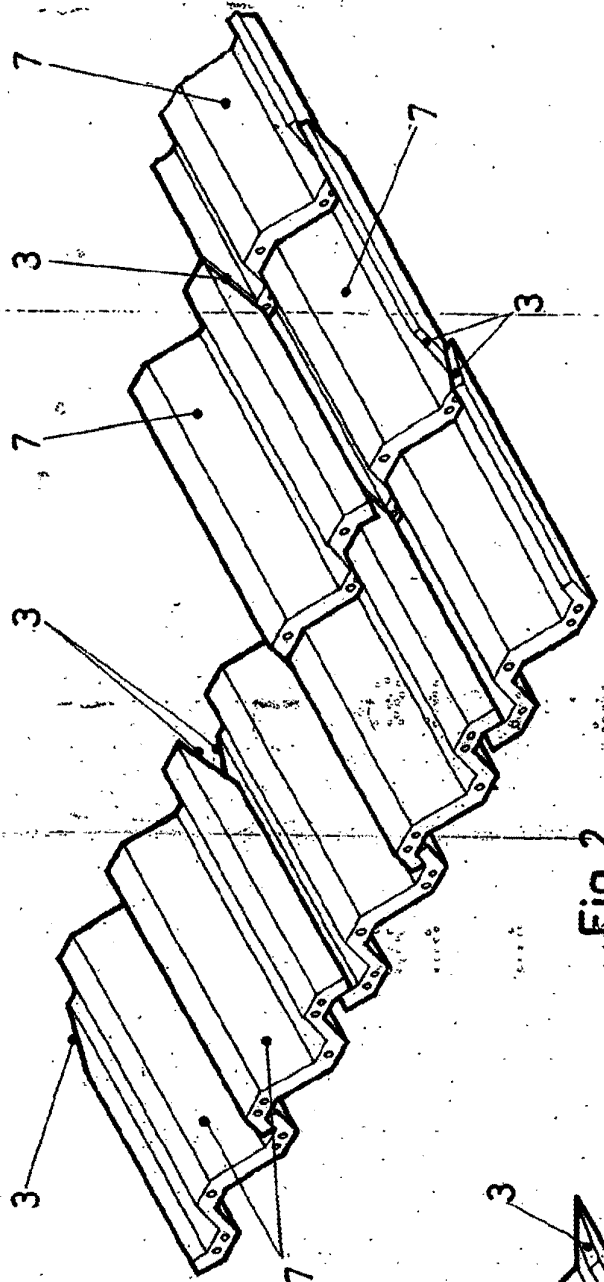


Fig. 2

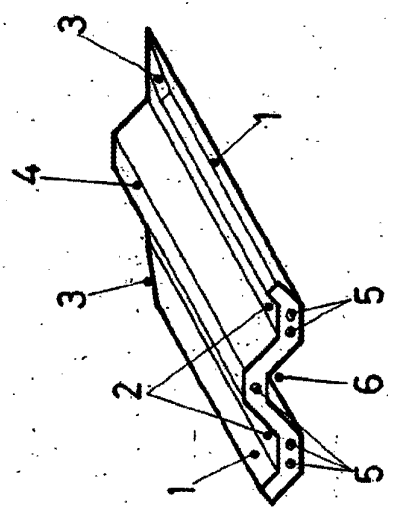


Fig. 1

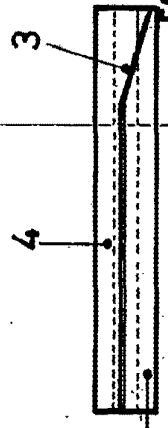


Fig. 3

ESCALA VARIABLE
CARGOS ROEB

P. P.

Fco. Almirante Sánchez