



ESPAÑA

19 ES	11	NUMERO	10 Y
	21	240.533	
	22	FECHA DE PRESENTACION	
		4.1.79	

**MODELO DE UTILIDAD**

20 PRIORIDADES: 21 NUMERO	22 FECHA	23 PAIS
------------------------------	----------	---------

24 FECHA DE PUBLICIDAD	25 CLASIFICACION INTERNACIONAL H63H
------------------------	--

26 TITULO DE LA INVENCIÓN  METRALLETA DE JUGUETE PERFECCIONADA.-
--

27 SOLICITANTE (S)  JUGUETES PERY, S.L.
---

DOMICILIO DEL SOLICITANTE  Gabriel Miro, 13 - IBI (Alicante).
---

28 INVENTOR (ES)
------------------

29 TITULAR (ES)
-----------------

30 REPRESENTANTE  D. BERNARDO UNGRIA GOIBURU.
---

1 El Estatuto vigente sobre Propiedad Industrial, de  
25 de Julio de 1929, en su texto refundido publicado el 30  
de Abril de 1930, establece los caracteres de patentabili-  
dad de las invenciones de tipo industrial que tienen por  
5 objeto obtener ventajas sobre lo ya conocido, admitiendo  
por consiguiente como patentables, las nuevas máquinas, a-  
paratos, instrumentos, procesos de fabricación, etc. La am-  
plitud de conceptos previstos como patentables, ha llevado  
al legislador a aclarar (Artº. 46) que la enumeración con-  
10 tenida en dicho cuerpo legal es puramente enunciativa y no  
limitativa, haciéndola extensiva incluso a los descubrimien-  
tos de tipo científico (Artº. 47).

15 El Decreto de 26 de Diciembre de 1947, recogiendo  
la Orden de 18 de Noviembre de 1935, confirma el criterio  
legal de que también serán patentables los instrumentos, ob-  
jetos, o partes de los mismos, que aporten a la función a  
que son destinados, un beneficio o efecto nuevo, y en defi-  
nitiva que constituyan una mejora sustancial sobre lo ante-  
riormente conocido.

20 Pues bien, a tenor de lo expuesto, y en base al ar-  
ticulado que recoge los conceptos expresados, debe conside-  
rarse, que la invención a que se refiere la presente memo-  
ria, constituye una novedad industrial, con características  
y ventajas que la hacen merecedora del privilegio de explo-  
25 tación exclusiva que por ella se solicita, premiando así  
los méritos de quien aporta a la industria del país una me-  
jora efectiva y precisamente comprendida entre las enuncia-  
das por la Ley como patentables. (Arts. 46 y 47 en relación  
con el 171, en su nueva redacción afectada por la Orden de  
30 18 de Noviembre de 1.935).

1           La presente invención se refiere, como indica el enuncia  
do de esta Memoria, a una metralleta de juguete, perfeccionada,  
cuyas características mejoran sensiblemente las cualidades téc  
nicas y funcionales de este tipo de juguetes, en cuanto a la  
5           simplificación de mecanismos para conseguir sus efectos ópti-  
cos y acústicos.

          En tal sentido, la metralleta de juguete, objeto de la  
presente solicitud, proporciona a través de un sencillo meca-  
nismo electromotriz, transmisión de movimiento a un árbol que  
10           comprende dos sistemas, uno de manivela y otro de leva estre-  
llada, los cuales consiguen el desplazamiento en vaiven de  
una bombilla de iluminación, visible a través de ranuras del  
cañón; la oscilación de una bala en una ventanilla de expul-  
sión, y una percusión sucesiva y simultaneada con los efec-  
15           tos anteriores en la oportuna actuación del gatillo.

          Con objeto de aclarar graficamente la idea que se des-  
cribe, se acompaña a esta Memoria, como parte integrante de  
la misma, un juego de dibujos en los que se representa lo si-  
guiente:

20           La figura primera muestra un esquema general de la combi-  
nación de mecanismos que comprende la metralleta de juguete  
que se solicita.

          La figura segunda, muestra un detalle de la ventana de  
expulsión, representada en una sección longitudinal parcial.

25           De la descripción que antecede y dibujos que se acompa-  
ñan se deduce practicamente la constitución y funcionamiento  
del objeto de la invención, que es como sigue:

          Comprende un micromotor eléctrico (1), que a través de  
un sistema reductor de engranajes (2), transmite revoluciones

1 a un árbol (3) que incorpora, solidariamente, una manivela  
(4) y una leva estrellada (5).

5 El botón (5) de dicha manivela juega en una ranura  
colisa (6) longitudinal de la región central de una palan-  
ca (7), apoyada (8) por un extremo en el chasis (9) del me-  
canismo, mientras que su extremo opuesto se encuentra articu-  
lado (10) a la cola (11) de una biela (12), a la que se trans-  
mite un vaiven longitudinal (13), guiado (14) a través del  
cañón (15), presentando dicha biela (12) en su cabeza (16),  
10 una bombilla de iluminación (17) visible a través de venta-  
nas (18) del cañón (15).

15 Entre tanto, el cuerpo intermedio de la biela (12) pre-  
senta un marco rectangular (19) de actuación contra la cola  
(20) de una palanca, cuyo extremo opuesto (21), oscila a tra-  
vés de una ventana (22), configurando esta palanca exterior-  
mente (21) una bala y simulando dicha ventana (22) la ventana  
de expulsión. Esta palanca comprende un resorte o elástico de  
recuperación (23).

20 Al mismo tiempo, dicha leva estrellada (5) actúa sucesi-  
vamente con sus cables, contra la cola (24) de otra palanca  
(25), cuyo extremo opuesto (26) percute sobre una caja de re-  
sonancia (27), bajo la acción de un resorte (28).

25 La bombilla de iluminación (17) de la cabeza (16) de la  
biela (12), y el micromotor (1) del mecanismo, se encuentran  
conectados en paralelo, mediante los conductores (29), al  
circuito de alimentación por baterías (30), dependientes de  
un interruptor (31) accionable por la pieza deslizante (32)  
que constituye el gatillo.

30 Por tanto, la actuación del gatillo (32) acciona al in-  
terruptor (31), contra la acción de un resorte de recupera-

1

ción (33), ocasionando los efectos acústicos y ópticos simultáneamente.

No se considera necesario hacer más extensa esta descripción.

5

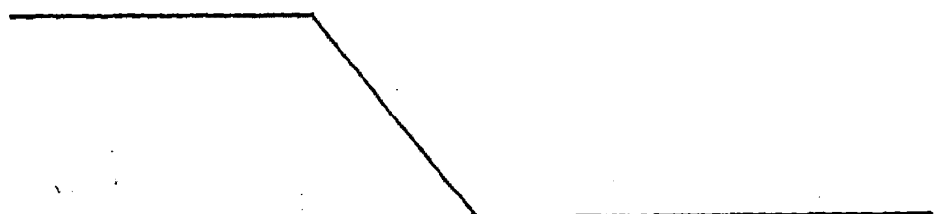
10

15

20

25

30



1 Hecha la descripción a que se refiere la memoria  
que antecede, es preciso insistir en que los detalles de  
realización de la idea expuesta, pueden variar, es decir,  
que pueden sufrir pequeñas alteraciones, basadas siempre  
5 en los principios fundamentales de la idea, que son en esen-  
cia los que quedan reflejados en los párrafos de la descrip-  
ción hecha. En efecto, el Artículo 48 del Estatuto vigente  
sobre Propiedad Industrial, establece como no patentables,  
en su apartado tercero, "los cambios de forma, dimensiones,  
10 proporciones y materias de un objeto ya patentado" fijando  
así el criterio del legislador en el sentido de que paten-  
tada una idea que pueda dar lugar a una realidad práctica  
e industrializable, nadie podrá apoyarse en ella para, a  
pretexto de haber introducido ligeras modificaciones, pre-  
15 sentarla como nueva y propia.

Este principio, en cuanto al alcance de la protec-  
ción del objeto patentado se refiere, se halla confirmado  
por numerosas Sentencias del Tribunal Supremo, y entre -  
ellas, como más terminantes, en las de fechas 16 de octubre  
20 de 1954, 23 de enero de 1959, 20 de marzo de 1964 y otras.

Establecido el concepto expresado, en cuanto a la  
amplitud que debe darse a la protección solicitada, se re-  
25 ducta a continuación la Nota de Reivindicaciones, de acuer-  
do con lo que se establece en el último párrafo del apar-  
tado tercero del Artículo 100 de la Ley, sintetizando así  
las novedades que se desean reivindicar:

#### NOTA DE REIVINDICACIONES

En resumen, el privilegio de explotación exclusi-  
va que se solicita, recaerá sobre las reivindicaciones si-  
30 guientes:

1                   1.- METRALLETA DE JUGUETE, PERFECCIONADA, caracteri-  
zada esencialmente porque comprende un micromotor eléctrico  
que a través de un sistema reductor de engranajes, transmite  
5                   revoluciones a un árbol que presenta una manivela y una leva  
estrellada; jugando el botón de la manivela en una ranura co-  
lisa longitudinal de la región central de una palanca que se  
encuentra apoyada por un extremo en el chasis del mecanismo,  
en tanto que su extremo opuesto se encuentra articulado a la  
cola de una biela, a la que le transmite un vaivén longitudi-  
10                   nal guiado a través del cañón, cuya biela presenta en su ca-  
beza una bombilla de iluminación visible a través de ventanas  
del cañón; comprendiendo la región central de esta biela un  
marco rectangular de actuación contra la cola de una palan-  
ca, cuyo extremo opuesto oscila a través de una ventana, con-  
15                   figurando exteriormente esta palanca una bala; al tiempo que  
dicha leva estrellada actúa sucesivamente contra la cola de  
otra palanca cuyo extremo opuesto percute en una caja de  
resonancia, bajo la tensión de un resorte encontrándose la  
bombilla de iluminación y el micromotor del mecanismo conec-  
20                   tados en paralelo en un circuito de alimentación por batería  
dependiente de un interruptor eléctrico constituido por la  
pieza deslizable, contra resorte, formadora del gatillo, su-  
poniendo su accionamiento los efectos ópticos y acústicos -  
simultáneos.

25                   2.- Se reivindica por último como objeto sobre el  
que ha de recaer el Modelo de Utilidad que se solicita por:  
METRALLETA DE JUGUETE, PERFECCIONADA,.

---

1

Todo conforme queda descrito y reivindicado en la presente memoria descriptiva que consta de ocho páginas mecanografiadas y dibujos que se acompañan.

5

Madrid, 4 de Enero 1.979

BERNARDO UNGRIA

P.P.



10

15

20

25

30



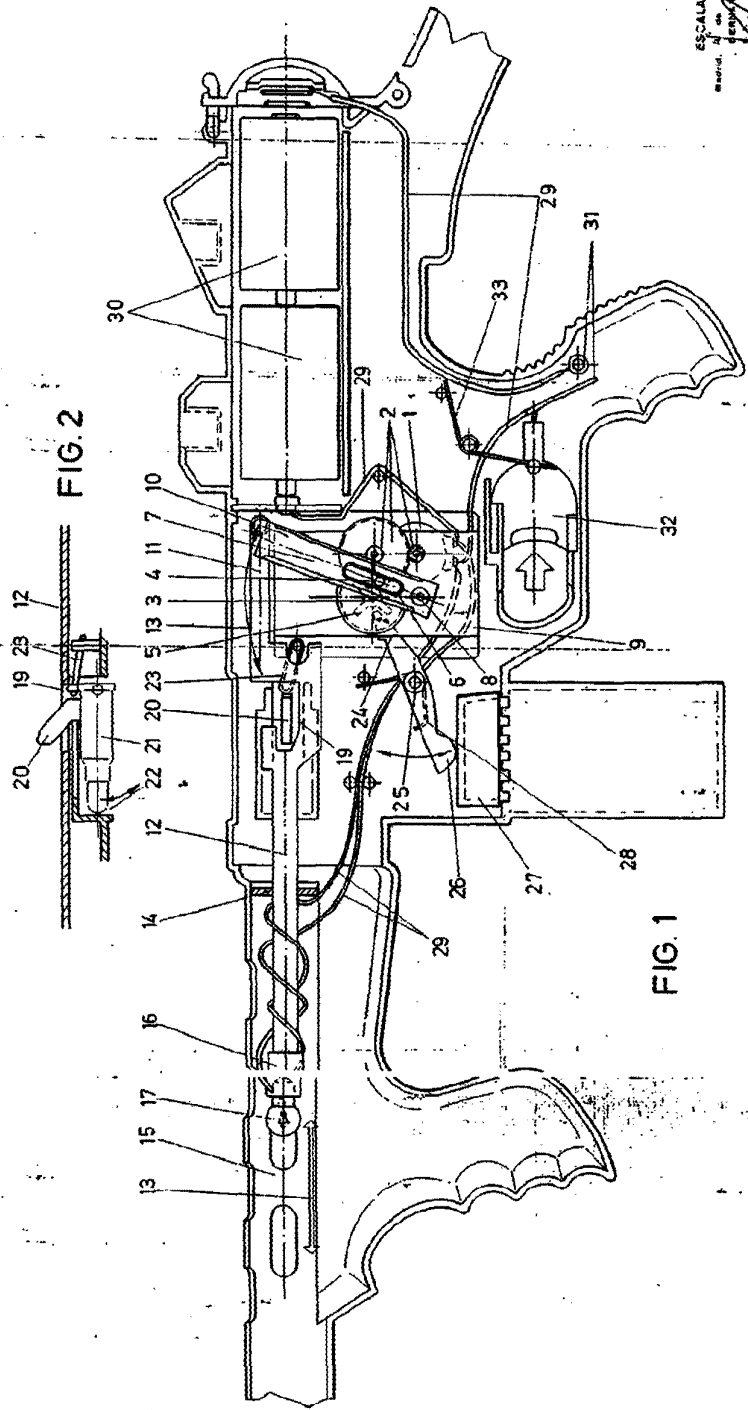


FIG. 1

FIG. 2

ESCALA VARIABLE  
medida: 1 cm. = 10 mm.  
desenho: 000 UNICUS