

ESPAÑA

10 ES	11 NUMERO 240.532	10 Y
21	22 FECHA DE PRESENTACION 4.1.79	

MODELO DE UTILIDAD

10 PRIORIDADES: 21 NUMERO	22 FECHA	23 PAIS
CADUCADO		

24 FECHA DE PUBLICIDAD	25 CLASIFICACION INTERNACIONAL F41B
------------------------	---

26 TITULO DE LA INVENCIÓN UNA PISTOLA DE JUGUETE.-

27 SOLICITANTE (ES) TOMY KOGYO CO. INC.
--

DOMICILIO DEL SOLICITANTE 9-10-Tateishi-7-Chome Katsushika-ku TOKYO (JAPON)

28 INVENTOR (ES)

29 TITULAR (ES)

24 REPRESENTANTE D. BERNARDO UNGRIA GOIBURU.

1 El Estatuto vigente sobre Propiedad Industrial, de
26 de Julio de 1929, en su texto refundido publicado el 30
de Abril de 1930, establece los caracteres de patentabili-
5 dades de las invenciones de tipo industrial que tienen por
objeto obtener ventajas sobre lo ya conocido, admitiendo
por consiguiente como patentables, las nuevas máquinas, a-
paratos, instrumentos, procesos de fabricación, etc. La am-
plitud de conceptos previstos como patentables, ha llevado
10 al legislador a aclarar (Artº. 46) que la enumeración con-
tenida en dicho cuerpo legal es puramente enunciativa, y no
limitativa, haciéndola extensiva incluso a los descubrimien-
tos de tipo científico (Artº. 47).

15 El Decreto de 26 de Diciembre de 1947, recogiendo
la Orden de 18 de Noviembre de 1935, confirma el criterio
legal de que también serán patentables los instrumentos, ob-
jetos, o partes de los mismos, que aporten a la función a
que son destinados, un beneficio o efecto nuevo, y en defi-
nitiva que constituyan una mejora sustancial sobre lo ante-
riormente conocido.

20 Pues bien, a tenor de lo expuesto, y en base al ar-
ticulado que recoge los conceptos expresados, debe conside-
rarse, que la invención a que se refiere la presente memo-
ria, constituye una novedad industrial, con características
25 y ventajas que la hacen merecedora del privilegio de explo-
tación exclusiva que por ella se solicita, premiando así
los méritos de quien aporta a la industria del país una me-
jora efectiva y precisamente comprendida entre las enuncia-
das por la Ley como patentables. (Arts. 46 y 47 en relación
30 con el 171, en su nueva redacción afectada por la Orden de
18 de Noviembre de 1.935).

1
5
10
15
20
25
30

La presente invención, según expresa el enunciado de esta memoria descriptiva, consiste en una pistola de juguete que reproduce en su totalidad los efectos de las pistolas reales.

La pistola de nuevo diseño, por la que se solicita mediante la presente el privilegio del Modelo de Utilidad, es del tipo de las que se constituyen por dos semi cargas acoplables que alojan en su interior los mecanismos correspondientes. La pistola incluye un mecanismo de disparo neumático, un dispositivo expulsor de los cas-quillos contenedores de los proyectiles, los cuales se encuentran originariamente alojados en un cargador que se acopla al arma por la parte inferior de esta.

Para comprender con toda suerte de detalles la estructura y funcionamiento de la pistola objeto de la presente solicitud, se acompaña a la presente memoria descriptiva, como parte integrante de la misma de un dibujo donde se ha representado la pistola en despiece, pero en posición de montaje.

En la figura antedicha se comprueba como la pistola está constituida por dos semicarcasas (1) moldeadas que encierran los mecanismos en su interior.

El mecanismo de disparo está constituido por un so porte axial (2) alineado con el eje del cañón del arma, encontrándose su extremo posterior (3) anclado mediante tornillos (4) a unas protuberancias (3) de una de las semicarcasas (1) de arma, y su extremo anterior (5), conformado circularmente, alojado en el interior de un émbolo (6) con interposición de un resorte (7). El émbolo (6), que es ciego aunque hueco, presenta en su parte posterior

1 una extensión radial (8), jugando dicho émbolo (6) en
el interior de una camisa (9) provista en su parte
posterior de otra extensión radial (10) y en su parte
anterior de una boquilla-cánula (11) de salida del aire
5 comprimido por el mecanismo neumático, encontrándose cir-
cunvalando a la boquilla-cánula (11) una pieza (12) de
naturaleza elástica que apoya sobre la base del proyec-
til actuando como junta. Esta camisa (9) del mecanismo
neumático se encuentra solicitado hacia la parte ante-
rior del arma por un resorte (13) que se fija en la ex-
10 tensión radial (10) posterior de la camisa y en un pi-
vete (14) interno de una de las semicarcasas (1) del
arma.

La camisa (9) del mecanismo neumático se encuentra
15 permanentemente anclada a la tapa (15) de la recámara
por encastre de una protuberancia (16) radial de la ca-
misa (9) en una ventana (17) a tal efecto prevista en
la tapa (15) de la recámara y por encastre de una protu-
berancia (18) de la tapa (15) en una muesca (19) de la
20 extensión radial (10) de la camisa.

La tapa (15) presenta una extensión (21) emergente
al exterior del arma por medio de una ranura (22) dispues-
ta lateralmente en una de las semicarcasas (1) del arma.
La extensión (21) se remata de una pieza esférica (23).
25 La extensión (21) actua como elemento de tracción para
producir la carga del arma.

En la tapa de la recámara (15), recayente a la par-
te interna del arma, se dispone parte del mecanismo ex-
pulsor de los casquillos contenedores de los proyectiles
30 del arma, el cual está constituido por una pletina (24)

1 articulada a la pared interna de la tapa (15) por medio
de un pasador (25) dispuesto de forma paralela a la pa-
red de la tapa(15). La pletina (24) finaliza en una ca-
5 beza (26) en forma de trinquete, estando solicitada dicha
pletina (24) por un resorte laminar (27). La otra parte
del dispositivo expulsor comprende una palanca (28), acci-
dada dispuesta en la otra parte de la semicarcasa (1),
cuyas ramas presentan una longitud desigual y que se en-
cuentra articulada cerca del gatillo (27) accionador del
10 arma, de modo que la rama menor sea oprimida por una pro-
yección que forma parte del gatillo (29). Cuando el gati-
llo (29) se accione, la palanca (28) oscilará por un eje
de articulación siendo recuperable la posición primitiva
en virtud de que está requerida permanentemente por un
15 resorte (30), de manera que su rama más larga queda ex-
tendida dentro de la recamara, interfiriendo la trayecto-
ria del cargador mientras se introduce el mismo y que-
dando en situación y disposición de ser empujado para
desplazar hacia la pared del fondo de la recamara en con-
tra de la tensión del resorte (30) posicionado.

20 Para cargar el arma bastará con traccionar sobre la
extensión (21) de la tapa (15), en contra de la acción
de los resortes (7) y(13), hasta que el cuerpo del ém-
bolo (6) queda enganchado, por medio de una aleta radial
25 (8), en el extremo de una palanca (31) articulada a una
de las semicarcasas (1) del arma. Esta palanca (31) pre-
senta en su borde superior (32) una muesca de retención
de laaleta (8) radial del émbolo (6), encontrándose di-
che palanca (31) solicitada por un resorte (33) que tien-
30 de a mantener el extremo superior (32) de la palanca (31)

1 en el recorrido del émbolo (6). El otro extremo (34)
de la palanca (31) se situa en las proximidades del ga-
tillo (29) del arma, el cual cuenta con una extensión
5 (35) que incide, al girar dicho gatillo (29) sobre el
extremo inferior (34) de la palanca (31), liberando el
enganche del émbolo (6) del extremo superior (32) de la
palanca (31), produciéndose, en consecuencia, la descar-
ga del arma.

10 El cargador que actua en la recarga del arma está
constituido por un cuerpo paralelepipedico (36) de sec-
ción transversal rectangular ligeramente mayor que uno
de los casquillos que aloja, estando conformada la cara
superior de dicho cuerpo (36), según un plano abovedado
15 que ocupa aproximadamente la mitad de la cara, presen-
do dicho cuerpo (36) dos de sus caras contiguas laterales
rebajadas, originando una escotadura por donde se intro-
ducen los casquillos portadores del proyectil. En la cara
lateral contigua a la que se disponen los rebajes, existe
un orificio (37) que queda alineado, una vez ha penetra-
do el cargador en su alojamiento, con el cañón del arma.
20 En el interior de dicho cuerpo (36) se aloja, en la parte
inferior, una plaqueta (38) provista de sendas protuberan-
cias (39) de retención de su resorte (40) en el que se
apoya la pieza (41) compresora de los casquillos. Esta
25 pieza (41) presenta un escalonamiento en su extremo re-
cayente a las caras provistas de los rebajes. El cuerpo
paralelepipedico (36) presenta unas protuberancias (42)
que limitan la introducción del cargador en el arma. De
la explicación de la figura que antecede ya se deduce de
30 una forma práctica la constitución y el funcionamiento de

1

5

10

15

20

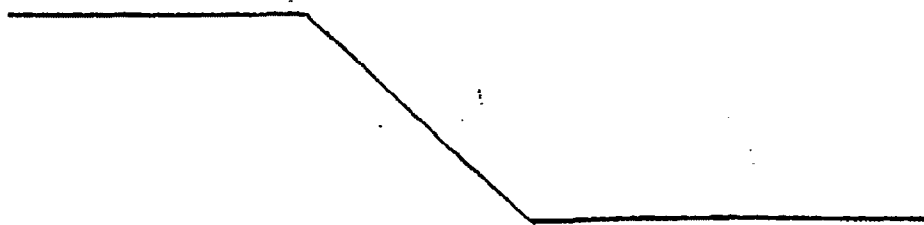
25

30

la pistola de nuevo diseño, no considerando necesario hacer más extensa esta descripción para que cualquier persona perita en la materia comprenda perfectamente la idea que se desea patentar.

Por lo hasta ahora expuesto, es evidente que el modelo que se solicita adquiere una utilidad práctica singular por el beneficio o efecto nuevo que aporta a la función a que se destina.

Para evitar posibles imitaciones se presenta esta solicitud, pidiendo la explotación en exclusiva de la idea descrita, de acuerdo con las consideraciones y puntos que se desean reivindicar y que se concretan en las páginas siguientes.



1 Hecha la descripción a que se refiere la memoria
que antecede, es preciso insistir en que los detalles de
realización de la idea expuesta, pueden variar, es decir,
que pueden sufrir pequeñas alteraciones, basadas siempre
5 en los principios fundamentales de la idea, que son en esen-
cia los que quedan reflejados en los párrafos de la descrip-
ción hecha. En efecto, el Artículo 48 del Estatuto vigente
sobre Propiedad Industrial, establece como no patentables,
en su apartado tercero, "los cambios de forma, dimensiones,
10 proporciones y materias de un objeto ya patentado" fijando
así el criterio del legislador en el sentido de que paten-
tada una idea que pueda dar lugar a una realidad práctica
e industrializable, nadie podrá apoyarse en ella para, a
pretexto de haber introducido ligeras modificaciones, pre-
15 sentarla como nueva y propia.

Este principio, en cuanto al alcance de la protec-
ción del objeto patentado se refiere, se halla confirmado
por numerosas Sentencias del Tribunal Supremo, y entre -
ellas, como más terminantes, en las de fechas 16 de octubre
20 de 1954, 23 de enero de 1959, 20 de marzo de 1964 y otras.

Establecido el concepto expresado, en cuanto a la
amplitud que debe darse a la protección solicitada, se re-
25 dacta a continuación la Nota de Reivindicaciones, de acuer-
do con lo que se establece en el último párrafo del apar-
tado tercero del Artículo 100 de la Ley, sintetizando así
las novedades que se desean reivindicar:

NOTA DE REIVINDICACIONES

30 En resumen, el privilegio de explotación exclusi-
va que se solicita, recaerá sobre las reivindicaciones si-
guientes:

1 1a.- UNA PISTOLA DE JUGUETE, del tipo que presenta un
mecanismo de disparo neumático, una recámara en la cual la
tapa se corre en sentido de apertura durante la operación
de carga del mecanismo, siendo alimentada la munición a di-
5 cha recámara por medio de un cargador que se introduce por
la parte inferior del arma y que llega a alojarse en la re-
cámara, depositando el proyectil en alineación con el cañón,
contando dicha pistola con un mecanismo expulsor de cas-
10 quillos de los proyectiles, caracterizada esencialmente por
que la tapa de la caja de la recámara presenta medios de en-
castre de la camisa del émbolo, estando previsto que la ta-
pa presente una extensión emergente al exterior del arma, por
medio de una ranura dispuesta lateralmente en una de las
15 semicarcasas del arma, de manera que los desplazamientos
hacia atrás de la tapa de la recámara, por presión sobre
la extensión emergente, originan un desplazamiento en igual
sentido de la camisa y del émbolo, produciéndose simultánea-
mente una expulsión de los casquillos de la recámara y una
carga del mecanismo neumático de la pistola.

20 2a.- UNA PISTOLA DE JUGUETE, según la reivindicación
anterior caracterizada esencialmente porque la retención del
émbolo del mecanismo neumático se realiza por medio de una
palanca intermedia entre dicho mecanismo y la palanca del
gatillo, contando a tal efecto dicha palanca intermedia en
25 su extremo superior una muesca de retención y en su otro ex-
tremo con una extensión dispuesta en el radio de giro de
una angulación del gatillo, encontrándose dicha palanca in-
termedia solicitada permanentemente por un resorte que dis-
pone al extremo superior de dicha palanca en el recorrido del
30

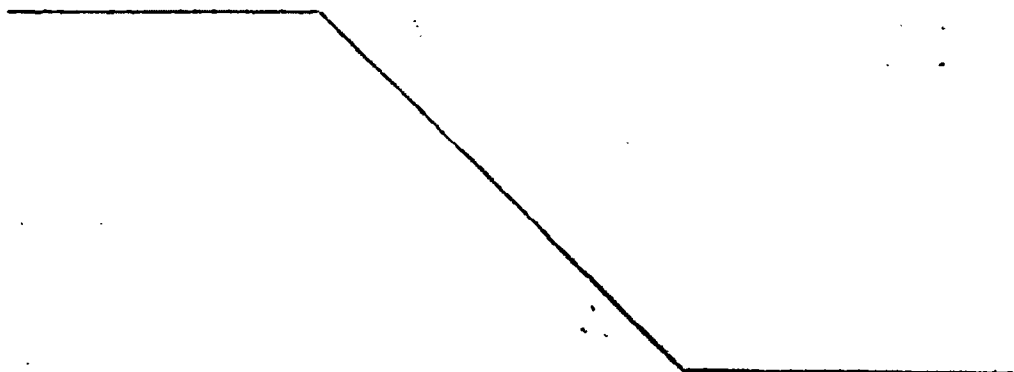
1 émbolo de manera que al girar el gatillo, su angulación, al incidir sobre el extremo inferior de la palanca intermedia, provoca un giro parcial de esta, liberándose el émbolo del mecanismo neumático.

5 3a.- UNA PISTOLA DE JUGUETE, según las anteriores reivindicaciones, caracterizado esencialmente porque el cargador está constituido por un cuerpo paralelepípedo de sección transversal rectangular ligeramente mayor que la de uno de los casquillos que aloja, estando conformada su cara superior según un plano abovedado que ocupa la mitad, aproximadamente, de dicha cara, presentando dicho cuerpo de sus caras laterales contiguas rebajadas, originando una escotadura por donde se introducen los casquillos, encontrándose, en la cara lateral contigua a la que se disponen los rebajes, un orificio de paso del proyectil; alojando dicho cuerpo en su fondo una placa provista de un pivote de retención del resorte helicoidal sobre el cual se apoya la pieza compresora de los casquillos que presenta un escalonamiento en el extremo contiguo a la cara rebajada.

10

15

20 4a.- Se reivindica por último como objeto sobre el que ha de recaer el modelo de utilidad que se solicita por:
UNA PISTOLA DE JUGUETE.

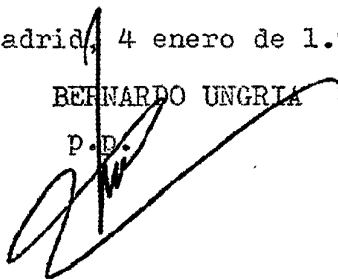


1 Todo conforme queda descrito y reivindicado en la
presente memoria descriptiva, que consta de tres páginas
mecanografiadas y dibujos adjuntos.

5 Madrid, 4 enero de 1.979

BERNARDO UNGRIA

P.D.



10

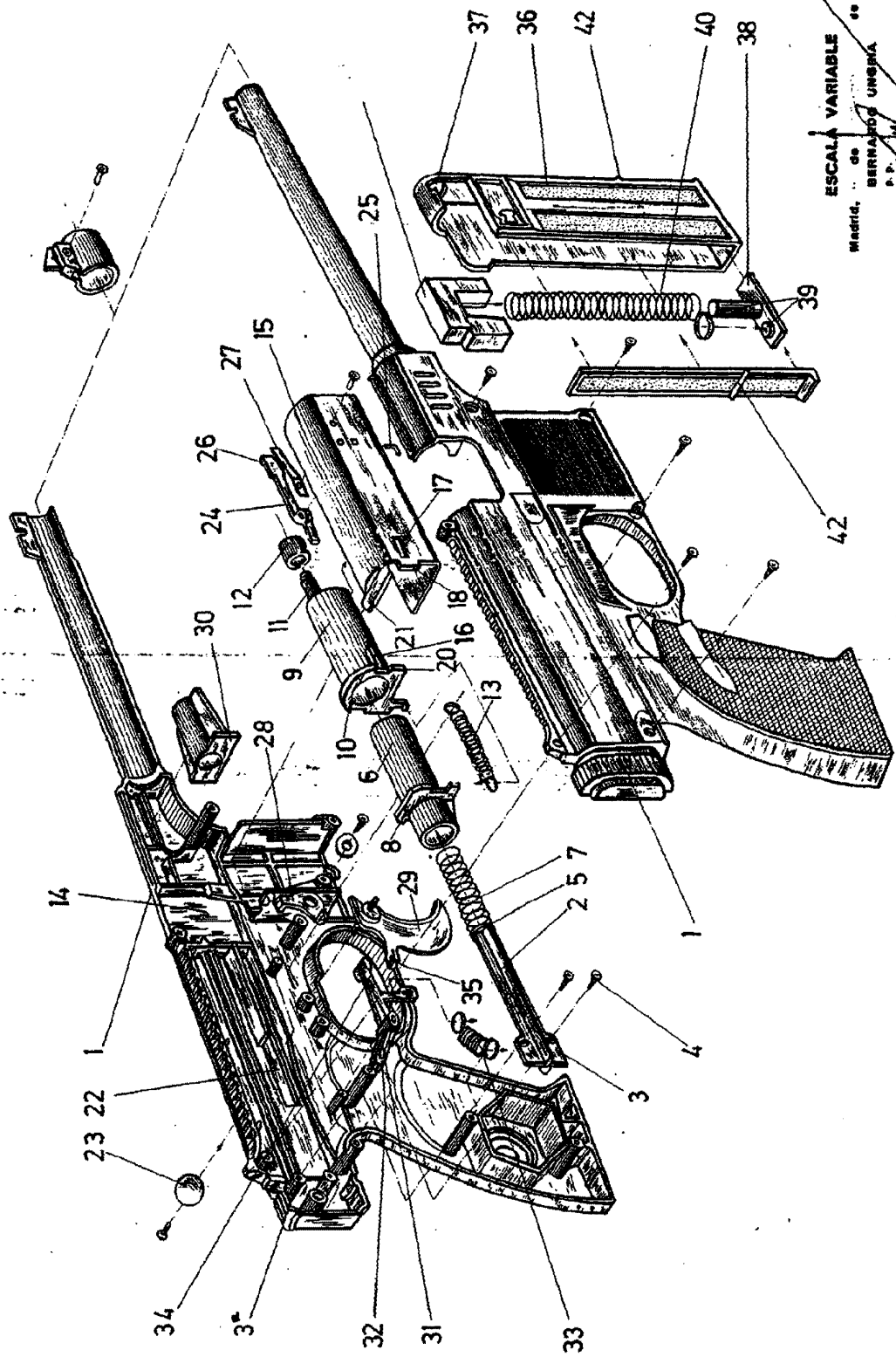
15

20

25

30





ESCALA VARIABLE
Madrid, de
BERNARDINI UNICHA
S.P.A.
66 197