



ESPAÑA

(19) ES	(11) NÚMERO	24.0529	(10) Y
(21)	(22) FECHA DE PRESENTACION	4-1-79	

**MODELO DE UTILIDAD**

Concedido el Registro de acuerdo con los datos que figuran en la presente descripción y según el contenido de la Memoria adjunta.

(30) PRIORIDADES: (31) NÚMERO	(32) FECHA	(33) PAIS
<b>CADUCADO</b>		
(47) FECHA DE PUBLICIDAD	(51) CLASIFICACION INTERNACIONAL G07C	
(54) TITULO DE LA INVENCION  BINGO COMBINADO		
(71) SOLICITANTE (ES)  D. Melchor Jiménez Pérez		
DOMICILIO DEL SOLICITANTE  FUENLABRADA (MADRID)		
(72) INVENTOR (ES)  D. Melchor Jiménez Pérez		
(73) TITULAR (ES)  D. Melchor Jiménez Pérez		
(74) REPRESENTANTE  D. José Luis Rodríguez Pomatta		

El Estatuto vigente sobre Propiedad Industrial-

de 26 de Julio de 1929, en su texto refundido, publicado el 30 de Abril de 1930, establece los caracteres de patentabilidad de las invenciones de tipo industrial que tienen por objeto obtener ventajas sobre lo ya conocido, admitiendo por consiguiente como patentables, los aparatos, instrumentos, objetos, etc. La amplitud de conceptos previstos como patentables ha llevado al Legislador a aclarar (art.46) que la enumeración contenida en dicho cuerpo legal es puramente enunciativa y no limitativa.

El Decreto de 26 de Diciembre de 1947, recogiendo, la Orden del 18 de Noviembre de 1935, confirma el criterio legal de que también serán patentables los instrumentos, objetos o partes de los mismos, que aporten a la función que son destinados, un beneficio o efecto nuevo y en definitiva que constituyan una mejora sustancial sobre lo anteriormente conocido.

Pues bien a tenor de lo expuesto, y en base al articulado que recoge los conceptos expresados debe considerarse, que la invención a que se refiere la presente memoria, constituye una novedad, con características y ventajas que la hacen merecedora del privilegio de explotación exclusiva que por ella se solicita, premiando así los méritos de quien aporta a la industria del país, una mejora efectiva y precisamente comprendida entre las enunciadas por la Ley como patentables.

Este nuevo juego del bingo presenta una serie de características que lo diferencian esencialmente del clásico bingo conocido.



1741070

En estas figuras y con el mismo valor en ellas aparecen referenciadas las siguientes partes principales:

El juego estará compuesto por una base soporte -1-2- compuesta en forma escuadrada, la cual llevará en -  
5 -tre sus extremos y atravesada diagonalmente, un túnel transparente -4- dispuesto sobre una placa base -3-. Este túnel por su extremo inferior aparecerá limitado por una tapa -5- la cual tendrá una abertura central -6- a través de la cual emergerá la solapa -8- de una lengüeta basculante interior -7- la cual actuará a modo de fleje, llevando su extremo interno alojado en una ranura -9- de la base -3-, lo cual permite su basculamiento, y llevando el túnel en su base pegada una placa -10- en la cual hará tope el basculamiento de la lengüeta -7- y determinará por tanto el lanzamiento de un dado -11- depositado sobre la misma al-  
10 -cual constará de doce caras numeradas.

En la parte superior de la escuadra soporte, llevará montada una caja -14- la cual en uno de sus laterales mayores comporta una solapa -15- doblada, quedando esta introducida en una ranura -12- del soporte y guiada entre unos resaltes -13- del mismo que la fijaran, quedando así la caja perfectamente montada. Dicha caja llevará en su plano superior una cuadrícula -19- compuesta por treinta y seis unidades, y unos márgenes laterales de referencia -17-18- el primero con la numeración del uno al doce, y el segundo con la numeración del uno al tres, llevando cada una de las cuadrículas en su parte central un tala -  
20  
25



dro -20- en el cual se alojará el pivote de una ficha cilíndrica -21-, la cual cuando sea sacada de su alojamiento podrá ser depositada en un compartimento trasero -16- que la caja comporta al efecto.

5                    Para la práctica del juego, se procederá a pulsar la lengüeta basculante -7- la cual impulsará al dígito -11- de forma que el número que marque este será sacada la ficha -21- correspondiente depositada sobre el panel superior y cubierta esta alternativa en el cartón -22- pudiéndose repetir este número hasta tres veces consecutivas, por lo que la "línea" en el cartón estará compuesta por dos columnas verticales de tres números cada una.

10

                  Hecha la descripción a que se refiere la memoria que antecede, es preciso insistir en que los detalles de realización de la idea expuesta pueden variar, es decir, que pueden sufrir pequeñas alteraciones, basadas siempre en los principios fundamentales de la idea, que son en esencia los que quedan reflejados en los párrafos de la descripción hecha. En efecto el art. 48 del Estatuto vigente sobre Propiedad Industrial, establece como no-patentables en su apartado tercero " los cambios de forma, dimensiones, proporciones y materias de un objeto ya patentado", fijando así el criterio del Legislador en el sentido de que patentada una idea que pueda dar lugar a una realidad práctica industrializable, nadie podrá apoyarse en ella para a pretexto de haber introducido ligeras modificaciones presentarla como nueva y propia.

15

20

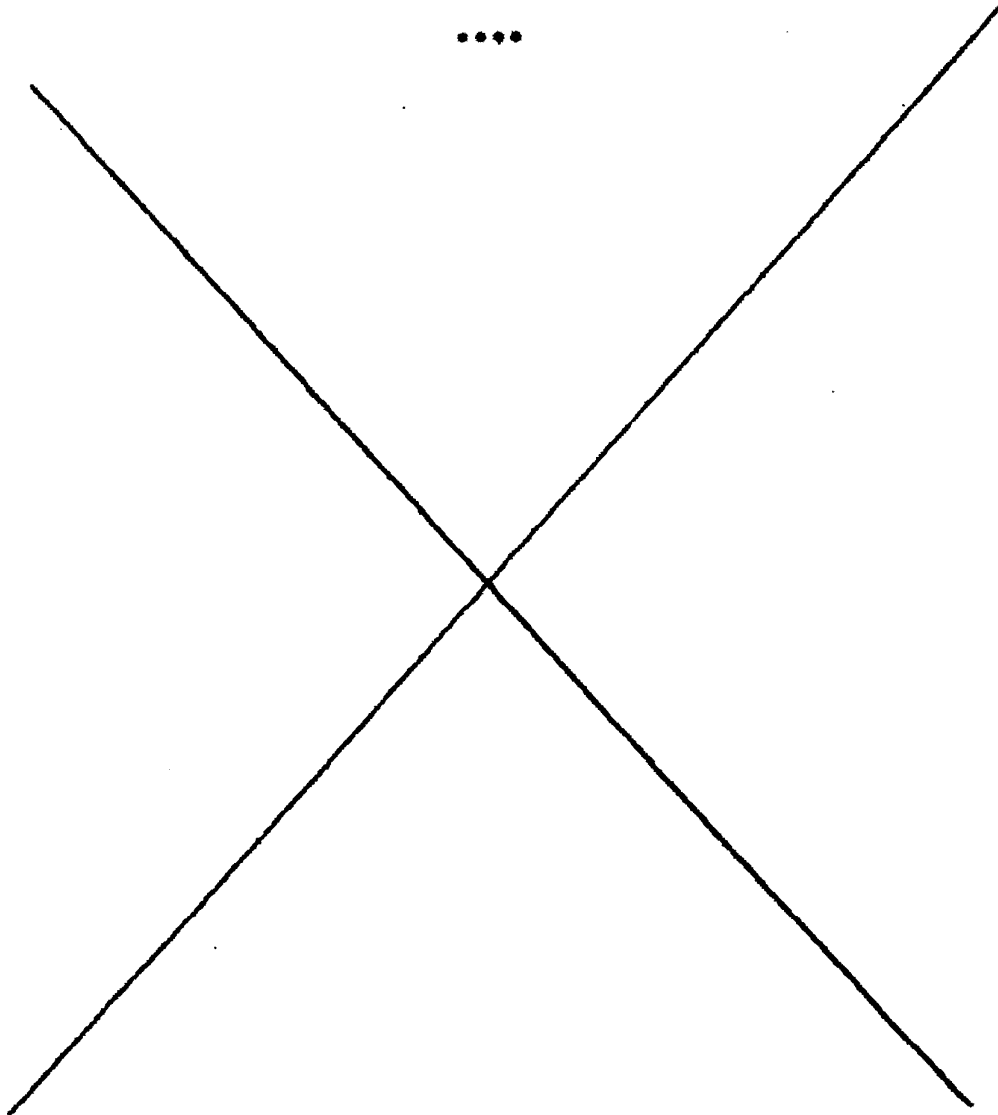
25

11.11.1979

Este principio, en cuanto al alcance de la protección del objeto patentado se refiere, se halla confirmado por numerosas Sentencias del Tribunal Supremo y entre ellas como más terminantes en las de fechas 16 de Octubre de 1964, 23 de Enero de 1959 y otras.

Establecido el concepto expresado, en cuanto a la amplitud que debe darse a la protección solicitada, se redacta a continuación la nota de Reivindicaciones de acuerdo con lo que se establece en el último párrafo del apartado tercero del art. 100 de la Ley.

....





NOTA DE REIVINDICACIONES

.....

5

10

15

20

25

1º.- BINGO combinado, caracterizado porque el mismo -  
 estará compuesto por una base soporte escuadrada, la cual  
 llevará dispuesta en forma diagonal a la misma y entre -  
 sus extremos, un túnel transparente limitado por un plano  
 base inclinado, el cual en la boca inferior llevará practi-  
 cada una ventana rectangular a través de la cual emerge-  
 rá una solapa prolongada integrante de una lengüeta bascu-  
 lante interior, la cual llevará su otro extremo alojado -  
 en una ranura del plano base, estando limitada superior -  
 mente en su basculamiento por una placa tope pegada al ci-  
 tado plano base, y llevando sobre la citada lengüeta un -  
 dado compuesto de doce caras y otros tantos números, el -  
 cual será lanzado por esta, comportando en la parte supe-  
 rior de la escuadra soporte, un segundo cuerpo formado -  
 por una caja rectangular la cual va fijada a través de u-  
 na solapa que se aloja en una ranura del citado soporte, y  
 cuya caja lleva un panel horizontal delantero surcado por  
 una serie de doce alineaciones verticales numeradas y o-  
 tras tres alineaciones horizontales igualmente numeradas,  
 y en las cuales a través de un taladro central irá aloja-  
 do el pivote inferior de una ficha cilíndrica, las cuales  
 una vez que no intervengan en el juego, quedaran deposita-  
 das en un alojamiento longitudinal trasero de la propia -  
 caja.

2º.- BINGO COMBINADO.

Todo ello tal y como se describe en el cuerpo de-


11411070

la presenta memoria y se reivindica en su nota.

Esta memoriadescriptiva, consta de ocho o -  
jas foliadas y mecanografiadas por una sola de sus caras-  
y a dos espacios.

MADRID, 4-1-79

Per autorización del solicitante.

*Francisco José Llaneta*  


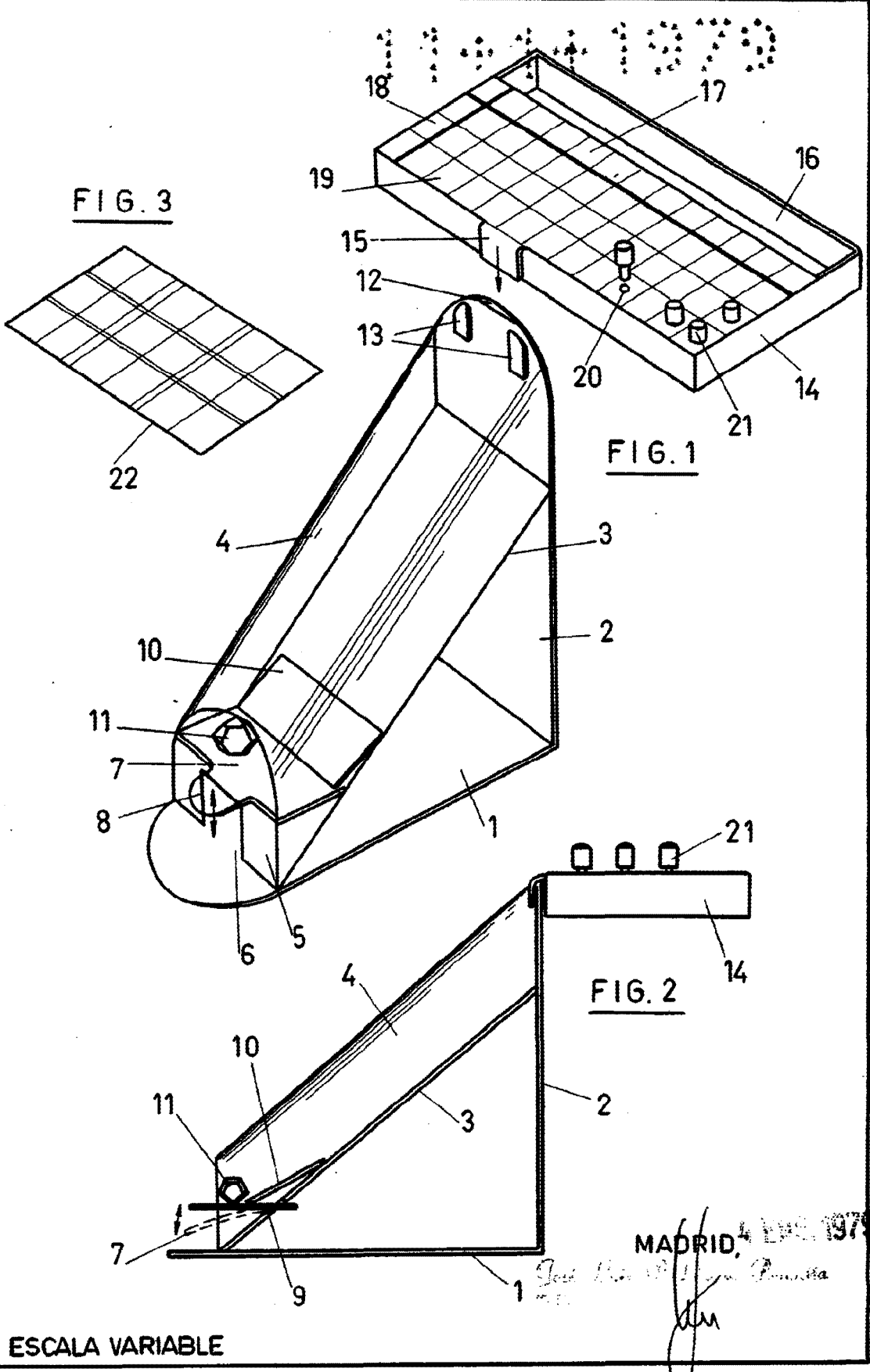


FIG. 3

FIG. 1

FIG. 2

ESCALA VARIABLE

MADRID, 4 MAR 1979

*José Melchor Jiménez Pérez*  
*LM*