

AÑO 1.958

Expediente núm.



240521

# REGISTRO DE LA PROPIEDAD INDUSTRIAL

**PATENTE DE INVENCIÓN**

## MEMORIA DESCRIPTIVA

*que se acompaña a la solicitud de*

una **PATENTE DE INVENCIÓN** por 20 años, en España

*a favor de*

DON CARLO BAUDUCO, de nacionalidad

italiana domiciliado en São Paulo, Brasil

calle de Avenida de Celso Garcia núm. 109

*por:*

• MOLINO DOMESTICO PARA CAFE

Nº 6526

Agente Sr. Del Corral



240521

MEMORIA DESCRIPTIVA

correspondiente a

una PATENTE DE INVENCION, por veinte años en España,

a favor de

DON CARLO BAUDUCCO, de nacionalidad italiana, domiciliado en SAN PABLO -Brasil-, Avenida de Celso García, número 109,

por

"MOLINO DOMESTICO PARA CAFE"

-----



240521

El objeto de la presente invención es un molino doméstico para la preparación del café en polvo, en la forma de un dispositivo que puede ser agregado con la mayor facilidad y comodidad a la toma de fuerza de cualquier licuadora, en sustitución de su vaso usual.

5.-

Los dibujos adjuntos ilustran la invención, con carácter explicativo, pero no restrictivo, siendo:

-la figura 1, una vista lateral del conjunto;

-la figura 2, una vista superior;

10.-

-la figura 3, una vista en corte por A - A;

-la figura 4, una vista lateral, con corte parcial, de las partes constituyentes del conjunto.

De acuerdo con la invención, el molino en cuestión está constituido por un cuerpo tubular 1, provisto de pared horizontal interna 2, con orificio central 3.

15.-

En la parte superior del cuerpo 1, es encajado un segundo cuerpo 4, provisto de un saliente anular 5 en su borde inferior, para encaje, apoyo y fijación sobre el borde libre del citado cuerpo 1.

20.-

El segundo cuerpo 4 anteriormente citado, está provisto de un fondo 19, dotado de orificio 6, atravesado por el eje vertical 7, provisto de un garfio inferior 8, para el acoplamiento a la toma de fuerza del motor de la licuadora, a través del orificio 3.

25.-

Sobre el eje, se coloca una camisa 9, cuyo alargamiento inferior 10 está provisto de una de las mitades 11 del dispositivo triturador de los granos de café.

En el cuerpo 4, es enroscado un cuerpo anular 12, portador inferiormente de la segunda mitad 13 del dispositivo triturador, estando provisto, también, de un enca-

30.-



240521

je superior 14, para el depósito 15, que contiene los granos de café.

5.- El cuerpo anular 12, está provisto de un piñón localizador 16, que se encaja en uno de los orificios 17 provistos en el borde superior del cuerpo 4, lo que permite la regulación del espacio entre las mitades 11 y 13, conforme al tamaño de los granos de café y de acuerdo con la consistencia del polvo deseada.

10.- El cuerpo 4 presenta, también, una derivación lateral 18, en comunicación con un cuerpo anular 20, provisto de rosca inferior 21, en la cual es atornillado un recipiente 22 destinado al café molido, siendo provista, también, una tapa 23 para el citado cuerpo anular.

El funcionamiento del conjunto es el siguiente:

15.- Se coloca el molino descrito sobre la base de la licuadora, como ilustra la figura 1, en sustitución del vaso usual. A continuación se coloca el café en granos en el depósito 15, regulándose la distancia entre las mitades 11 y 13 del triturador, por la rotación adecuada de la pieza anular 12, hasta encontrarse la posición deseada; se conecta entonces el motor de la licuadora, que transmite rotación por el eje 7, para la mitad móvil 11 del triturador; los granos de café son entonces molidos, pasando el polvo a través de la derivación lateral 18 hacia el recipiente 22, del cual es recogido para ser usado o guardado.

20.- El conjunto descrito es de funcionamiento muy práctico, siendo posible su limpieza completa, toda vez que puede ser desmontado enteramente, lo cual se hace con la mayor facilidad y en muy poco tiempo.

30.-



240521

Los puntos de la invención, son los que se consignan en la siguiente

N O T A

- 5.- 1.- MOLINO DOMESTICO PARA CAFE, que se caracteriza por estar constituido por un cuerpo tubular, provisto de una pared horizontal a media altura, con un orificio central, encajando en la pared superior de este cuerpo un segundo cuerpo, provisto de un saliente anular en su borde inferior, para encajar en el borde libre del primer cuerpo mencionado.
- 10.- 2.- MOLINO DOMESTICO PARA CAFE, según se ha reivindicado en 1, caracterizado por el hecho de que el segundo cuerpo mencionado en 1, está provisto de un fondo con orificio, atravesado por un eje vertical provisto de un garfio de acoplamiento inferior, siendo provista sobre este eje una camisa cuyo alargamiento inferior está provisto de una de las mitades del dispositivo triturador de granos.
- 15.- 3.- MOLINO DOMESTICO PARA CAFE, según se ha reivindicado en 1 y 2, caracterizado por un cuerpo anular atornillado en el segundo cuerpo mencionado en 1, portador, inferiormente, de la segunda mitad del dispositivo triturador, siendo provisto tambien, de una encajadura superior para sustentar el depósito que contiene los granos de café, estando el referido cuerpo anular dotado de un piñón localizador que se encaja en uno de los orificios provistos en el borde superior del segundo cuerpo citado.
- 20.- 4.- MOLINO DOMESTICO PARA CAFE, según se ha reivindicado hasta 3, caracterizado por el hecho de que el segundo cuerpo citado en 2, presenta una derivación lateral,
- 25.-
- 30.-



24521

en comunicación con un cuerpo anular provisto de rosca inferior, en la cual es atornillado por su boca, el recipiente receptor del café molido, estando el citado cuerpo anular provisto, igualmente, de una tapa superior.

5.-

5.- MOLINO DOMESTICO PARA CAFE.

Todo conforme ha quedado descrito en la presente Memoria que consta de cinco páginas mecanografiadas, y según consta en las dos láminas de dibujos que complementan la descripción.

Madrid, 6 de Marzo de 1.958.

CARLO BAUDUCCO

p.a.

JOSE MARIA DEL CORRAL

DON CARLO BAUDUCCO, São Paulo, Brasil.



240521

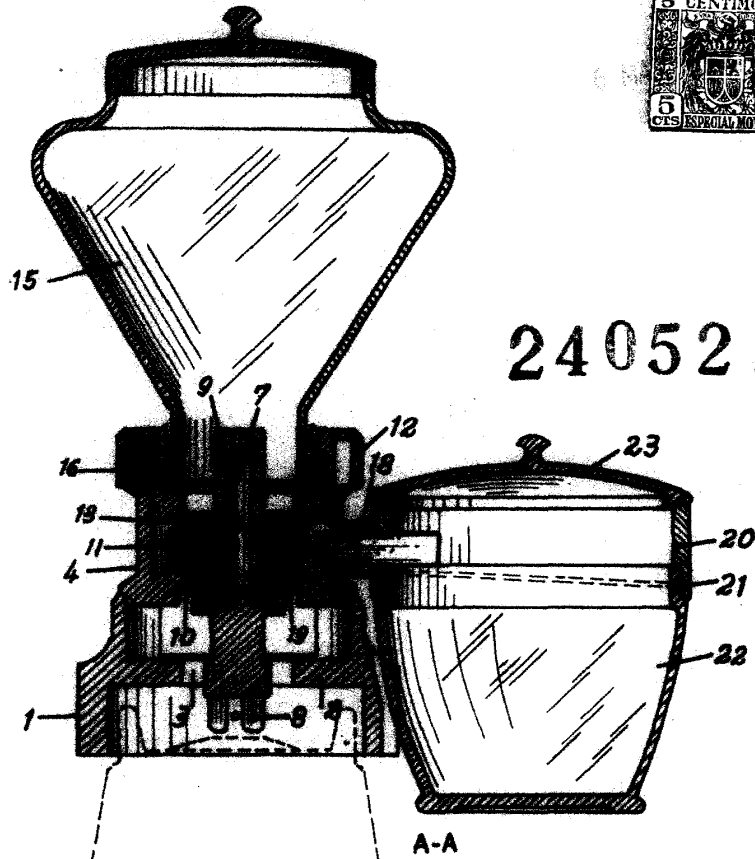


FIG. 3

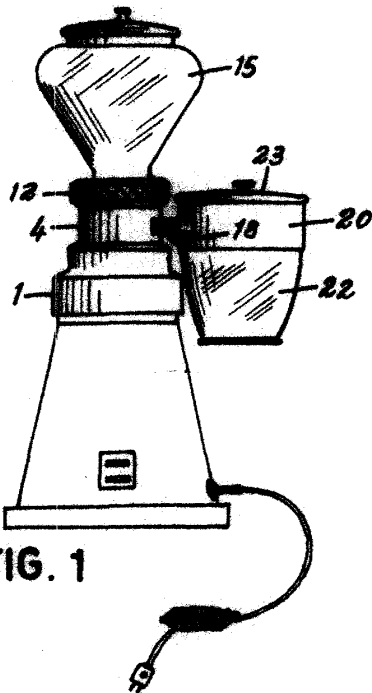


FIG. 1

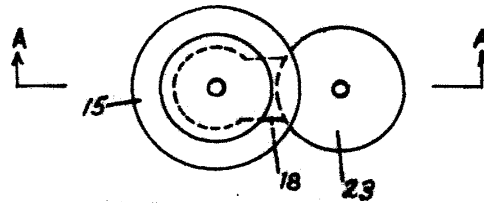


FIG. 2

Madrid, 6 de Marzo de 1.958.  
CARLO BAUDUCCO

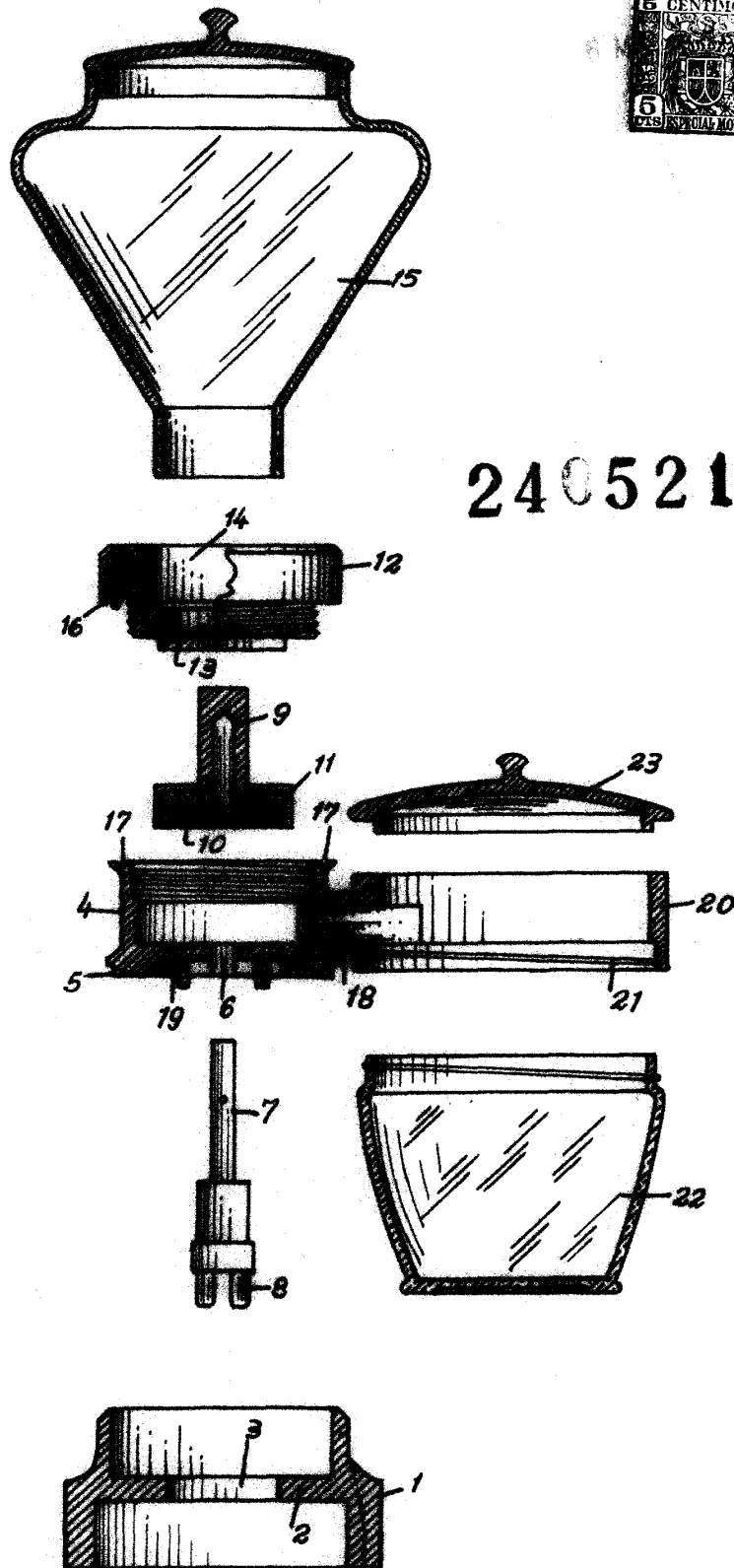
p. a. *Julian*

DON CARLO BAUDUGCO, São Paulo, Brasil



240521

FIG. 4



Madrid, 6 de Mayo de 1.958.

CARLO BAUDUGCO

D.A. *Carlo Baudugco*