



⑩ ES ⑪ NÚMERO 240517 ⑫ Y  
⑬ FECHA DE PRESENTACION  
2- ENE 1979

**MODELO DE UTILIDAD**

Concedido el Registro de la Propiedad Industrial con los datos que figuran en la presente descripción y según el contenido de la Memoria adjunta.

⑩ PRIORIDADES:		⑫ PAIS	
⑪ NÚMERO	⑬ FECHA	[Handwritten signature]	
⑭ FECHA DE PUBLICIDAD		⑮ CLASIFICACION INTERNACIONAL	
		947G	
⑯ TITULO DE LA INVENCIÓN			
"NUEVO GALAN DE NOCHE"			
⑰ SOLICITANTE (S)			
D. JUAN CLAVELL CARBO			
DOMICILIO DEL SOLICITANTE			
C/. Reina Victoria, nº 2, entlº		BARCELONA	
⑱ INVENTOR (ES)			
⑲ TITULAR (ES)			
D. JUAN CLAVELL CARBO			
⑳ REPRESENTANTE			
Dª Mª LUISA ISERN CUYAS, Agente Oficial de la Propiedad Industrial			

MEMORIA DESCRIPTIVA

El presente modelo de utilidad se refiere a un nuevo galán de noche.

5. En el modelo se ha ideado un galán de noche que presenta unas peculiaridades totalmente distintas y ventajosamente prácticas con respecto a lo conocido actualmente en el mercado, que como es sabido realizan unicamente una función exclusiva de percha. El galán de noche que se preconiza, está concebido para realizar además de la función convencional de percha, una función primordial de plancha de los pantalones, con las consiguientes ventajas que de ello se derivan.

15. En líneas generales, el galán motivo de la invención es del tipo que comprende una peana sustentadora de un bastidor vertical formado por largueros que superiormente se encuentran unidos por una repisa para colocación de los adminículos pertenecientes al usuario. De dicha repisa se proyecta un brazo que se encuentra unido a una percha para la chaqueta o similar.

20. Al cuerpo del bastidor se encuentra articulada una lámina de manera que presenta una posición oblicua de fuera de uso y una posición abatida contra el plano vertical del bastidor, en función de plancha de las perneras del pantalón interpuesto entre dicha lámina de madera y el plano del bastidor.
- 25.

El citado plano del bastidor lo integra una estructura de tela en la que se prevén incorporados elementos calefactores que conexiónados a la red proporcionan la temperatura de planchado. El calentamiento de los referidos

elementos calefactores se produce a través del puleado de un interruptor incorporado en un termostato con temporizador de paro que produce la desconexión cuando se alcanza la temperatura óptima de planchado.

5. Con el fin de facilitar la explicación, se acompaña a la presente memoria descriptiva de una lámina de dibujos en la que se ha representado un caso de realización que se cita a título de ejemplo.

En los dibujos:

10. La figura 1, muestra una vista en perspectiva del galán de noche en posición de fuera de uso.

La figura 2, es una vista similar a la anterior, en la que se aprecia el galán en posición de plancha.

15. Haciendo referencia a las figuras, se aprecia en su realización un galán de noche que comprende una lámina -1- de madera, de forma rectangular, unida articuladamente al extremo inferior -2- de los largueros -3- que forman parte integrante del bastidor general, sustentado verticalmente por la peana -4- provista de rodamientos -5- auto orientables.

20. La lámina de madera -1-, presenta una posición de fuera de servicio, según figura 1, sustentada por el puente de varilla -6-, unido articuladamente por sus extremos -7- a los largueros -3-. En esta posición es posible colocar el pantalón doblado sobre el canto libre -8- de la citada lámina -1-, y posteriormente abatir ésta contra el plano -9- del bastidor, cuyo plano está integrado por una tela o tejido de un material susceptible de ser calentado

por la corriente eléctrica, para lo cual se prevé un interruptor de puesta en marcha, no visible en los dibujos, y un termostato temporizado de paro que efectúa la desconexión una vez alcanzado la temperatura ideal de planchado. En el bastidor

5. existe una luz piloto -12-, indicadora del funcionamiento del dispositivo.

En la posición de plancha, la lámina -1-, queda asegurada en posición de trabajo, mediante el enganche que realizan los arcos -10- de varilla en la garganta de sendos tetones -11- solidarios de los lados de la lámima -1-.

10.

El modelo, de su esencialidad, puede ser llevado a la práctica en otras formas de realización que difieran en detalle de la indicada a título de ejemplo en la descripción y a las cuales alcanzará igualmente la protección que se recaba. Podrá, pues, construirse en cualquier forma y tamaño, con los materiales más adecuados, por quedar todo ello comprendido en el espíritu de las reivindicaciones.

15.

= . =

#### N O T A

Descrito el objeto y utilidad de la presente invención lo que se declara como no divulgado ni practicado en España, comprende las siguientes reivindicaciones.

20.

1. Nuevo galán de noche, del tipo que comprende una peana con rodamientos, sustentadora de un bastidor vertical que superiormente integra una repisa de la que se proyecta un brazo solidario a un cuerpo de porcha, caracterizado esencialmente por el hecho de comprender una lámina de madera o similar, articulada inferiormente a los largueros del bastidor y libre superiormente, para permitir el plega-

25.

do del pantalón sobre su borde superior, cuya lámina presenta una posición activa de planchado al ser abatida sobre el plano vertical del bastidor, integrado este plano por una tela susceptible de ser calentada por la corriente eléctrica, quedando las porneras del pantalón prensadas entre la referida tela y la lámina abatible, que se bloquea mediante enganche adecuado.

5.

2. Nuevo galán, según la anterior reivindicación, caracterizado por comprender un pulsador para la conexión eléctrica y un termostato temporizado de corte de corriente, regulador del tiempo de planchado.

10.

3. Nuevo galán según las reivindicaciones 1 y 2, caracterizado porque a los largueros del bastidor se encuentran articulados los extremos de un puente de varilla, cuya base sustenta a la lámina móvil, en su posición oblicua de fuera de uso, mientras que los extremos en arco del referido puente, establecen un enganche para sondas tónicas solidarias de los lados de la lámina, a la que mantienen estable en la posición activa de planchado.

15.

20.

4. Nuevo galán de noche.

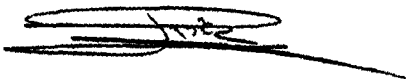
Según se describe y reivindica en la presente memoria descriptiva que consta de 6 páginas foliadas y escritas a máquina por una sola de sus caras.

Madrid, 3 2 - ENE 1979

p. a.

M.ª LUISA ISERN CUYAS

p. p.



2.14.1070

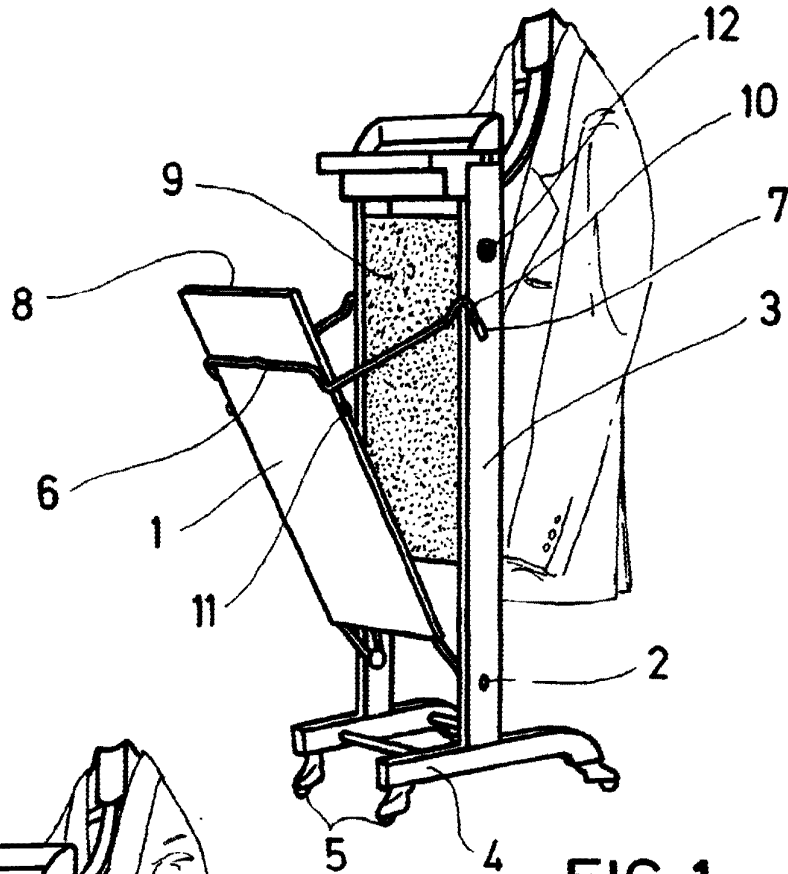


FIG. 2

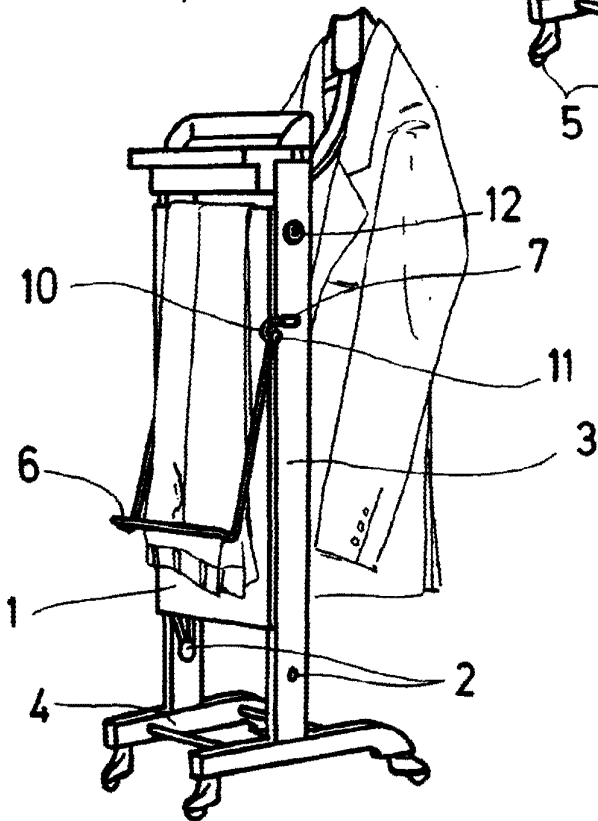


FIG. 1

Madrid, a 2 - ENE 1979  
p. a.

M.ª LUISA ISERN CUYAS  
P. P.e