

MINISTERIO DE INDUSTRIA Y ENERGIA

Registro de la Propiedad Industrial



ESPAÑA

10 ES	11	NÚMERO	19 Y
	21	240.510	
	72	FECHA DE PRESENTACION	
		30-12-78	

MODELO DE UTILIDAD

Concedido el Registro en la forma expresada y conforme a los datos que figuran en las presentes descripciones y dibujos.

30 PRIORIDADES:	22 FECHA	23 PAIS
31 NÚMERO		

47 FECHA DE PUBLICIDAD	51 CLASIFICACION INTERNACIONAL
	901G 11/8

24 TITULO DE LA INVENCIÓN
PESADORA AUTOMÁTICA DE FRUTOS Y SIMILARES.

71 SOLICITANTE (S)
NAMESA, Nuevas Aplicaciones Mecanoelectronicas, S.A

DOMICILIO DEL SOLICITANTE
C/ Maestro Serrano, 19.- GUADASUAR (VALENCIA)

72 INVENTOR (ES)

73 TITULAR (ES)

74 REPRESENTANTE
D. BERNARDO UNGRIA GOIBURU

mvp

1 El Estatuto vigente sobre Propiedad Industrial, de
26 de Julio de 1929, en su texto refundido publicado el 30
de Abril de 1930, establece los caracteres de patentabili-
5 dade de las invenciones de tipo industrial que tienen por
objeto obtener ventajas sobre lo ya conocido, admitiendo
por consiguiente como patentables, las nuevas máquinas, a-
paratos, instrumentos, procesos de fabricación, etc. La am-
plitud de conceptos previstos como patentables, ha llevado
al legislador a aclarar (Artº. 46) que la enumeración con-
10 tenida en dicho cuerpo legal es puramente enunciativa, y no
limitativa, haciéndola extensiva incluso a los descubrimien-
tos de tipo científico (Artº. 47).

15 El Decreto de 26 de Diciembre de 1947, recogiendo
la Orden de 18 de Noviembre de 1935, confirma el criterio
legal de que también serán patentables los instrumentos, ob-
jetos, o partes de los mismos, que aporten a la función a
que son destinados, un beneficio o efecto nuevo, y en defi-
nitiva que constituyan una mejora sustancial sobre lo ante-
riormente conocido.

20 Pues bien, a tenor de lo expuesto, y en base al ar-
ticulado que recoge los conceptos expresados, debe conside-
rarse, que la invención a que se refiere la presente memo-
ria, constituye una novedad industrial, con características
y ventajas que la hacen merecedora del privilegio de explo-
25 tación exclusiva que por ella se solicita, premiando así
los méritos de quien aporta a la industria del país una me-
jora efectiva y precisamente comprendida entre las enuncia-
das por la Ley como patentables. (Arts. 46 y 47 en relación
con el 171, en su nueva redacción afectada por la Orden de
30 18 de Noviembre de 1.935).

1 Según se expresa su enunciado, la presente Memoria
expone las características de una pesadora automática de
frutos y similares, que viene a aportar notables ventajas
en orden a obtener un volumen de producto equivalente a un
5 peso determinado.

Su realización ha sido estudiada para que dicho vo-
lumen y peso, conjugados, se establezca de manera que, de un
modo automático, sea descargado del aparato, comenzando in-
mediatamente otro ciclo.

10 Entre las características más notables que presenta
el aparato, cabe destacar que la alimentación de frutos es-
tá constituida por dos bandas transportadoras sin fin que,
en forma de noria, llevan a los frutos, cargados a granel
en una tolva receptora, hasta el receptáculo pesador, en
15 donde, con motivo del movimiento descendente, se abre el
circuito de una de las bandas de transporte, que queda inmo-
vilizada, mientras la otra prosigue el abastecimiento lento,
hasta obtener el peso deseado.;

20 Con el fin de que la operación de pesado se establez-
ca con toda rapidez, las dos bandas en conjunto transportan
gran cantidad de frutos. Una de las bandas es notablemente
amplia. La otra solo transporta los frutos en alineación,
uno a uno.

25 Por tanto, cuando llega la pesada a un valor cerca-
no al elegido, la banda mayor queda parada y la pequeña pros-
igue la alimentación unitaria que establecerá el peso muy a-
próximo, en más o menos, al previsto.

30 Con el fin de que se comprenda con toda claridad el
objeto, cuya protección se solicita, se acompaña a la presen-

1 te Memoria, como parte integrante de la misma, un juego de dibujos, en los que se muestra:

Figura 1a.- Alzado de perfil del dispositivo.

Figura 2a.- Planta del mismo.

5 Figura 3a.- Detalle en planta de la cinta de pesada.

Figura 4a.- Detalle de los elementos contactores que determinan la exactitud aproximada de la pesada:...

10 Pa-ra ayudar al entendimiento de las características del dispositivo, se asocia a la relación de referencias numéricas, las particulares características de funcionamiento.

15 Partiendo de la tolva -1- receptora de los frutos a granel, con su fondo inclinado -2- dichos frutos van cayendo sobre las bandas transportadoras -3- y -4- que constituyen el alimentador del elemento de pesada. Ambas cintas se mueven inicialmente al unísono. La banda -3- es notablemente amplia. La banda -4- es estrecha para que los frutos queden alineados unitariamente.

20 Asi dispuesta la alimentación, las bandas llegan al punto de mayor elevación, ya que estan dispuestas en inclinación y los frutos transportados son vertidos desplazando una cortina flexible -5- que cierra eventualmente dicho extremo superior. Los frutos caen a un receptáculo -6- que está soportado sobre una hornilla basculante -7- compensada con un contrapeso -8- que coincide con el valor de la pesada a obtener. Este contrapeso es variable según el valor de la pesada.

25 Cuando el valor del peso de los frutos, se acerca al previsto, la serie de contactos establecidos en la regleta

30

1 -9- (figura 4a) abren el circuito de la banda de transporte
mayor -3- que queda inmovilizada. La banda menor -4- sigue
el abastecimiento unitario de frutos, y cuando llega el pun-
to fiel de la pesada abre el circuito de la banda menor que
5 queda también inmóvil, al tiempo que el relé -10- desplaza
el gatillo -11- que retiene cerradas las compuertas -12- que
constituyen el fondo del receptáculo -6-, actuando también
sobre los contrapesos -13- que tienden a mantener cerradas
dichas compuertas. El contenido del receptáculo es vertido so-
bre un contenedor -14- situado, al efecto debajo de él.

10 Inmediatamente, el peso -8-, actúa recuperando
el receptáculo a su posición elevada. Todos los demás elemen-
tos son también recuperados a su posición inicial. Los con-
trapesos -13- favorecidos por la retracción del relé, cie-
rran las compuertas del receptáculo.

15 La recuperación de la regleta de contactos, res-
tablece el circuito de las bandas de transporte, y se inicia
un nuevo ciclo de pesada.

20 Como se desprende de la descripción y funciona-
miento, se producen ciclos constantes y automáticos de pesa-
da.

25 No se precisa para el buen funcionamiento, más que
proveer a la tolva receptara de la cantidad de frutos nece-
sarios para las pesadas previstas y retirar a cada pesada
el contenedor -14-

1 Hecha la descripción a que se refiere la memoria
que antecede, es preciso insistir en que los detalles de
realización de la idea expuesta, pueden variar, es decir,
que pueden sufrir pequeñas alteraciones, basadas siempre
5 en los principios fundamentales de la idea, que son en esen-
cia los que quedan reflejados en los párrafos de la descrip-
ción hecha. En efecto, el Artículo 48 del Estatuto vigente
sobre Propiedad Industrial, establece como no patentables,
en su apartado tercero, "los cambios de forma, dimensiones,
10 proporciones y materias de un objeto ya patentado" fijando
así el criterio del legislador en el sentido de que paten-
tada una idea que pueda dar lugar a una realidad práctica
e industrializable, nadie podrá apoyarse en ella para, a
pretexto de haber introducido ligeras modificaciones, pre-
15 sentarla como nueva y propia.

Este principio, en cuanto al alcance de la protec-
ción del objeto patentado se refiere, se halla confirmado
por numerosas Sentencias del Tribunal Supremo, y entre -
ellas, como más terminantes, en las de fechas 16 de octubre
20 de 1954, 23 de enero de 1959, 20 de marzo de 1964 y otras.

Establecido el concepto expresado, en cuanto a la
amplitud que debe darse a la protección solicitada, se re-
dacta a continuación la Nota de Reivindicaciones, de acuer-
do con lo que se establece en el último párrafo del apar-
25 tado tercero del Artículo 100 de la Ley, sintetizando así
las novedades que se desean reivindicar:

NOTA DE REIVINDICACIONES

En resumen, el privilegio de explotación exclusi-
va que se solicita, recaerá sobre las reivindicaciones si-
30 guientes:

1 1a.- PESADORA AUTOMATICA DE FRUTOS Y SIMILARES,
caracterizada esencialmente por el hecho de estar consti-
tuida por una tolva receptora de los frutos de cuyo interior
en posición inclinada, salen dos transportadores sin fin pa-
5 ralelos, movidos independientemente, uno de los cuales es
de un ancho aproximadamente igual a los frutos para su trans-
porte alineado, mientras que el otro es de un ancho mayor
capaz de transportar simultaneamente una pluralidad de fru-
tos, cuyos transportadores desembocan, a traves de una cor-
10 tina flexible que establece una determinada retención, sobre
el cuerpo de pesado que está constituido por un receptáculo,
cuyo fondo presenta sendas compuertas basculantes, reteni-
das por un gatillo comun situado en un lado del receptáculo
y actuado por un rele para su apertura y cierre, en combi-
15 nación con dos contrapesos regulables unidos respectivamente
a cada compuerta, y un regulador de pesada variable, que
comprende un brazo de palanca, situado a un lado del recep-
táculo, sobre cuyo brazo de potencia se situa la pesa que
determina el valor de la pesada; contando en la parte opues-
20 ta del receptáculo con otra palanca, dispuesta en paralelo
con la anterior, que actua sobre una varilla que se desli-
za verticalmente y en su recorrido acciona un microrruptor
que abre el circuito del motor que mueve el transportador
más ancho, parandolo cuando la pesada se acerca al fiel,
25 mientras que el transportador más estrecho sigue abastecien-
do unitariamente los frutos hasta que la varilla, en su
recorrido actua sobre una celula que abre el circuito del
motor de este último transportador quedando parado, al
30 tiempo que los correspondientes relés provocan la apertura
de las compuertas dejando caer los frutos pesados.

1

24.- Se reivindica por último y como objeto sobre el que ha de recaer el Modelo de Utilidad que se solicite por: PESADORA AUTOMÁTICA DE FRUTOS Y SIMILARES.

5

Todo conforme queda descrito y reivindicado en la Presente Memoria descriptiva que consta de ocho páginas mecanografiadas y dibujos adjuntos.

10

Madrid, 30 de Diciembre 1.978

BERNARDO UNGRIA

P.P.

15

20

25

30



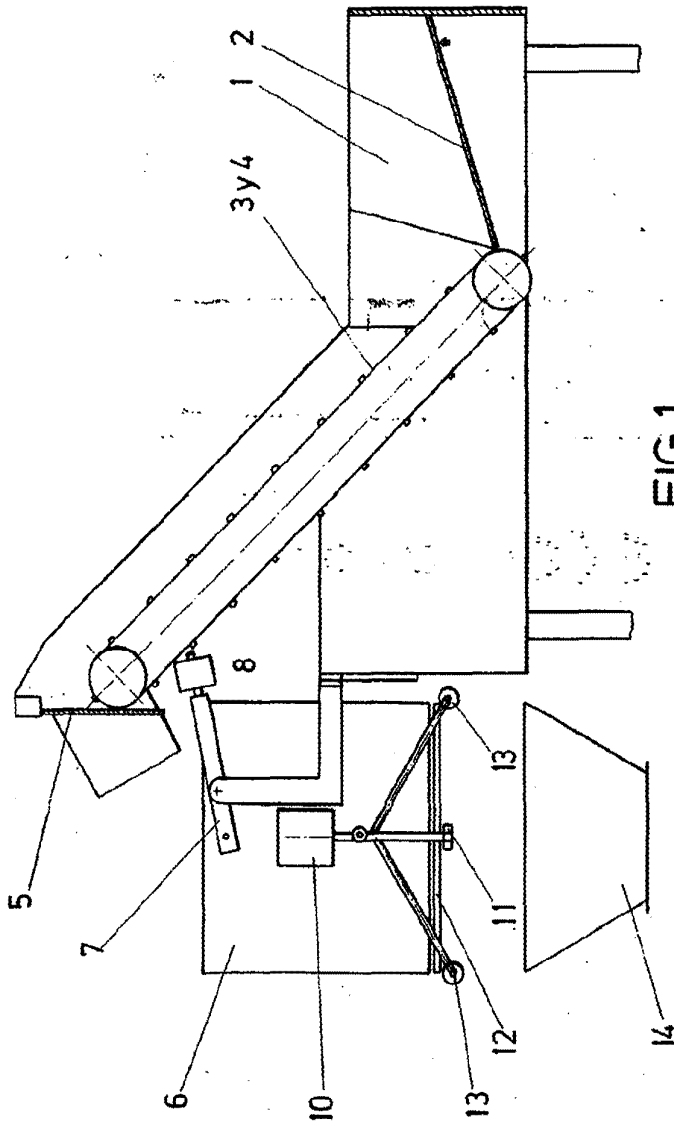


FIG.1

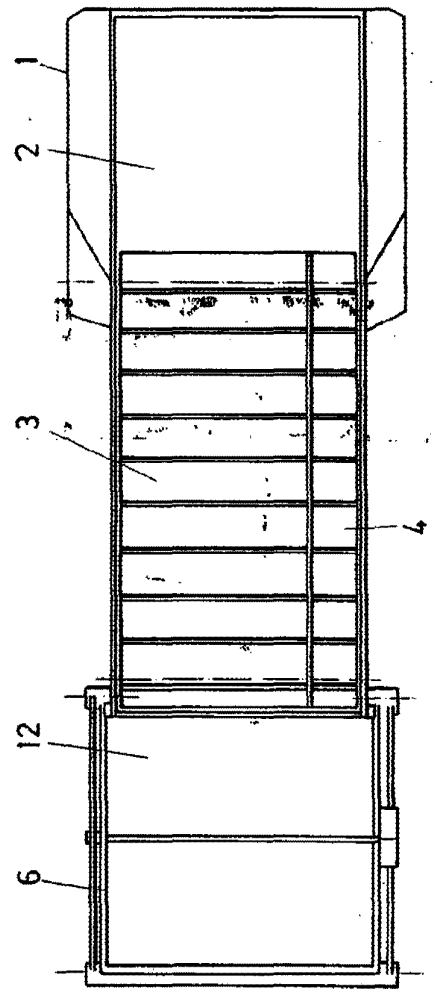


FIG.2

ESCALA VARIABLE
Madrid, 30 de Diciembre de 1978
BERNARDO UBERGIA
S.P.



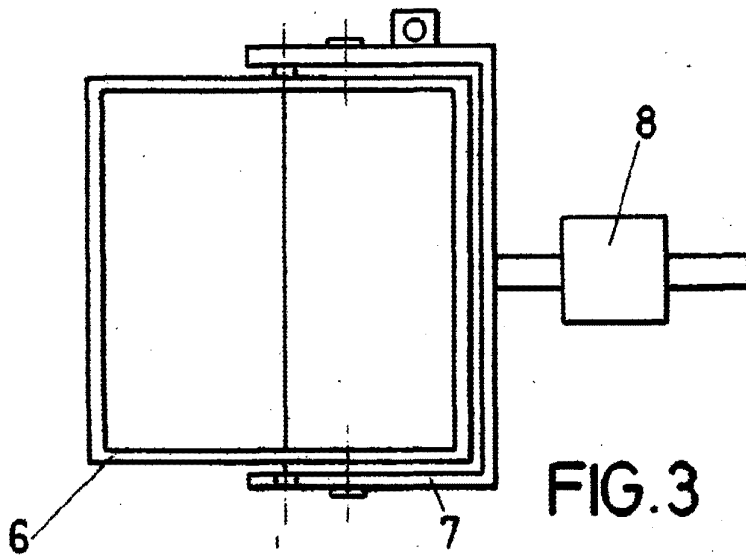


FIG. 3

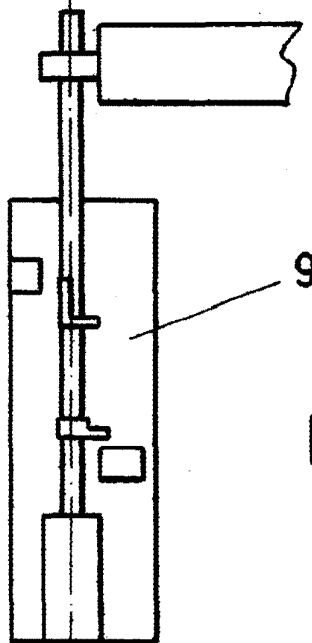


FIG. 4

ESCALA VARIABLE

Madrid, 30 de Diciembre de 1978

BERNARDO UNGRIA

P. P.