



1 El Estatuto vigente sobre Propiedad Industrial, de  
26 de Julio de 1929, en su texto refundido publicado el 30  
de Abril de 1930, establece los caracteres de patentabili-  
5 dad de las invenciones de tipo industrial que tienen por  
objeto obtener ventajas sobre lo ya conocido, admitiendo  
por consiguiente como patentables, las nuevas máquinas, a-  
paratos, instrumentos, procesos de fabricación, etc. La am-  
plitud de conceptos previstos como patentables, ha llevado  
10 al legislador a aclarar (Artº. 46) que la enumeración con-  
tenida en dicho cuerpo legal es puramente enunciativa y no  
limitativa, haciéndola extensiva incluso a los descubrimien-  
tos de tipo científico (Artº. 47).

15 El Decreto de 26 de Diciembre de 1947, recogiendo  
la Orden de 18 de Noviembre de 1935, confirma el criterio  
legal de que también serán patentables los instrumentos, ob-  
jetos, o partes de los mismos, que aporten a la función a  
que son destinados, un beneficio o efecto nuevo, y en defi-  
nitiva que constituyan una mejora sustancial sobre lo ante-  
riormente conocido.

20 Pues bien, a tenor de lo expuesto, y en base al ar-  
ticulado que recoge los conceptos expresados, debe conside-  
rarse, que la invención a que se refiere la presente memo-  
ria, constituye una novedad industrial, con características  
y ventajas que la hacen merecedora del privilegio de explo-  
25 tación exclusiva que por ella se solicita, premiando así  
los méritos de quien aporta a la industria del país una me-  
jora efectiva y precisamente comprendida entre las enuncia-  
das por la Ley como patentables. (Arts. 46 y 47 en relación  
30 con el 171, en su nueva redacción afectada por la Orden de  
18 de Noviembre de 1.935).

1

La presente invencion, segun expresa el anunciado de esta memoria descriptiva, consiste en un interruptor basculante para jugueteria, de aplicacion preferente a los muñecos provistos de un dispositivo fonografico.

5

La tendencia actual de dotar del máximo de realismo a los juguetes y especialmente a los muñecos electromecánicos, ha originado en un primer paso la eliminacion de aquellos interruptores que no quedaban convenientemente disimulados en el cuerpo del muñeco o alguno de sus accesorios, y en un

10

segundo paso a la eliminacion de todo tipo de interruptores de accionamiento manual en beneficio de los que podriamos llamar automaticos.

15

El invento que nos ocupa se integra dentro de este ultimo grupo y en especial a los actuantes por gravedad, que permiten abrir o cerrar el circuito de acuerdo con la posición que adopte el muñeco u objeto al cual se adapta el interruptor.

20

En esencia, el dispositivo interruptor basculante de nuevo diseño, y por el cual se solicita el privilegio del Modelo de Utilidad, consta de un cajetin, conectado eléctricamente con los polos de una bateria, en el que juega una bola metalica. El cajetin comprende la base segun dos planos inclinados de manera convergente al centro del mismo, situandose una ranura en el punto de confluencia de ambos planos. En la parte inferior del cajetin se dispone una laminilla metalica, conectada permanentemente a uno de los polos, de naturaleza elastica que sufre una deformacion por la que se introduce en el interior del cajetin por medio de la ranura central del fondo del mismo. De forma enfrentada a la laminilla metalica se dispone otra laminilla conec

25

30

1 tada permanentemente al otro polo de la bateria. Segun se  
encuentre el cajetin en posicion horizontal o no, la bola  
que comporta descansará sobre la deformación de la primera  
de las laminillas metálicas definida, presionándola hacia  
5 abajo, con lo que las dos láminas metálicas entraran o no  
en contacto, cerrandose o abriendo el circuito electrico.  
Al objeto que en los movimientos de basculacion la bola meta  
lica no dañe las paredes laterales del cajetin, estas se  
han recubierto por un cuerpo almohadillado.

10 Para una mejor inteligencia de la idea expuesta, se  
acompaña a la presente Memoria descriptiva, como parte inte-  
grante de la misma de un juego de dibujos donde se ha re-  
presentado el objeto de la invencion, sin que deba entender-  
se que la representacion grafica aludida constituya una limi-  
15 tacion de las características peculiares de esta solicitud.

La Figura primera corresponde a una vista en perspectiva  
del dispositivo interruptor.

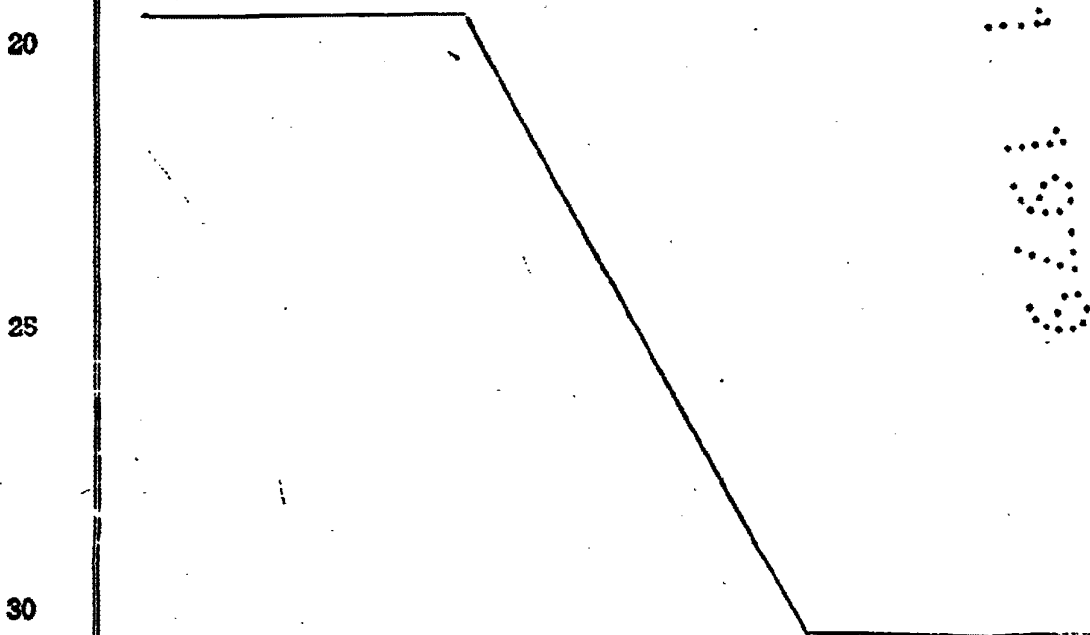
La Figura segunda corresponde a una vista frontal del  
dispositivo interruptor cuando este se encuentra en posición  
20 inclinada.

La Figura tercera corresponde a una vista frontal del  
dispositivo interruptor cuando este se encuentra en posición  
horizontal.

25 En las figuras anteriormente relacionadas, se comprue-  
ba como el interruptor consta de un cajetin -1- en el que  
juega una bola -2- metálica de gran peso. El fondo del ca-  
jetin -1- está definido por dos planos inclinados -3- conver-  
gentes hacia el punto medio del fondo del cajetin -1-. En  
dicho punto de convergencia de los planos -3- se encuentra  
30 una ranura -4- por la que emerge al interior del cajetin

1 una lengüeta -4- saliente verticalmente de una laminilla  
metalica -5- de naturaleza flexible y conductora. Esta la-  
minilla metalica -5- se encuentra unida electricamente a uno  
de los polos de una bateria electrica. Al otro polo de la  
5 bateria electrica se encuentra unido otra lamina metalica  
-6- dispuesta de forma que al presionar la bola -2- sobre  
la lengüeta -4- de la laminilla metalica -5- ambas toman  
contacto, perdiendo dicho contacto al cesar la presion de  
la bola -2- sobre dicha lengüeta -4- por efecto de la natu-  
10 raleza elastica de la laminilla metalica -5-. Las paredes ex-  
tremas del cajetin -1- se encuentra almohadilladas -7- al  
efecto de que la bola -2-, en sus desplazamientos, no cho-  
que bruscamente con dichas paredes, con el consiguiente  
peligro de ruptura.

15 No se considera hacer mas extensa esta descripcion,  
para que cualquier perona perita en la materia comprenda  
perfectamente la idea que se desea patentar, asi como las  
ventajas que se derivarán de su realizacion industrial.



1 Hecha la descripción a que se refiere la memoria  
que antecede, es preciso insistir en que los detalles de  
realización de la idea expuesta, pueden variar, es decir,  
5 que pueden sufrir pequeñas alteraciones, basadas siempre  
en los principios fundamentales de la idea, que son en esen-  
cia los que quedan reflejados en los párrafos de la descrip-  
ción hecha. En efecto, el Artículo 48 del Estatuto vigente  
sobre Propiedad Industrial, establece como no patentables,  
10 en su apartado tercero, "los cambios de forma, dimensiones,  
proporciones y materias de un objeto ya patentado" fijando  
así el criterio del legislador en el sentido de que paten-  
tada una idea que pueda dar lugar a una realidad práctica  
e industrializable, nadie podrá apoyarse en ella para, a  
15 pretexto de haber introducido ligeras modificaciones, pre-  
sentarla como nueva y propia.

Este principio, en cuanto al alcance de la protec-  
ción del objeto patentado se refiere, se halla confirmado  
por numerosas Sentencias del Tribunal Supremo, y entre -  
20 ellas, como más terminantes, en las de fechas 16 de octubre  
de 1954, 23 de enero de 1959, 20 de marzo de 1964 y otras.

Establecido el concepto expresado, en cuanto a la  
amplitud que debe darse a la protección solicitada, se re-  
25 ducta a continuación la Nota de Reivindicaciones, de acuer-  
do con lo que se establece en el último párrafo del apar-  
tado tercero del Artículo 100 de la Ley, sintetizando así  
las novedades que se desean reivindicar:

#### NOTA DE REIVINDICACIONES

30 En resumen, el privilegio de explotación exclusi-  
va que se solicita, recaerá sobre las reivindicaciones si-  
guientes:

1  
5  
10  
15  
20  
25  
30

1ª.- INTERRUPTOR BASCULANTE, PERFECCIONADO PARA JUGUETERIA, del tipo de los que comprenden como elemento de cierre del circuito una esfera metálica que actual por deslizamiento dentro de un cajetin, caracterizado esencialmente por el hecho de que el cajetin que aloja la bola comprende su base formada por dos planos inclinados convergentes en un punto central en el cual hay practicada una ranura por la que penetra el extremo de una lengüeta saliente verticalmente de una laminilla horizontal conectada a un polo de la corriente, cuya laminilla, de naturaleza flexible, actual como resorte recuperador elevándose en ausencia del peso de la bola sobre su lengüeta central, por basculamiento voluntario del cajetin, mientras que en presencia de ésta, al quedar horizontal el cajetin, bascula hasta tomar contacto con otra lamina conectada al otro polo de la corriente, cerrando el circuito electrico al que se ha aplicado, estando dotados los extremos del cajetin por donde desliza la bola, de almohadillados.

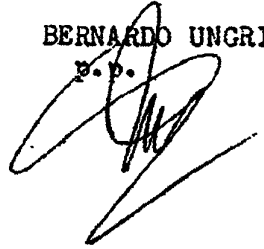
2ª.- Se reivindica por ultimo, como objeto sobre el que ha de recaer el Modelo de Utilidad que se solicita:

"INTERRUPTOR BASCULANTE, PERFECCIONADO, PARA JUGUETERIA".

Todo conforme queda descrito y reivindicado en la presente Memoria descriptiva que consta de siete paginas mecanografiadas y dibujos que se acompañan.

Madrid, 30 de diciembre de 1978

BERNARDO UNGRIA

B. U.  


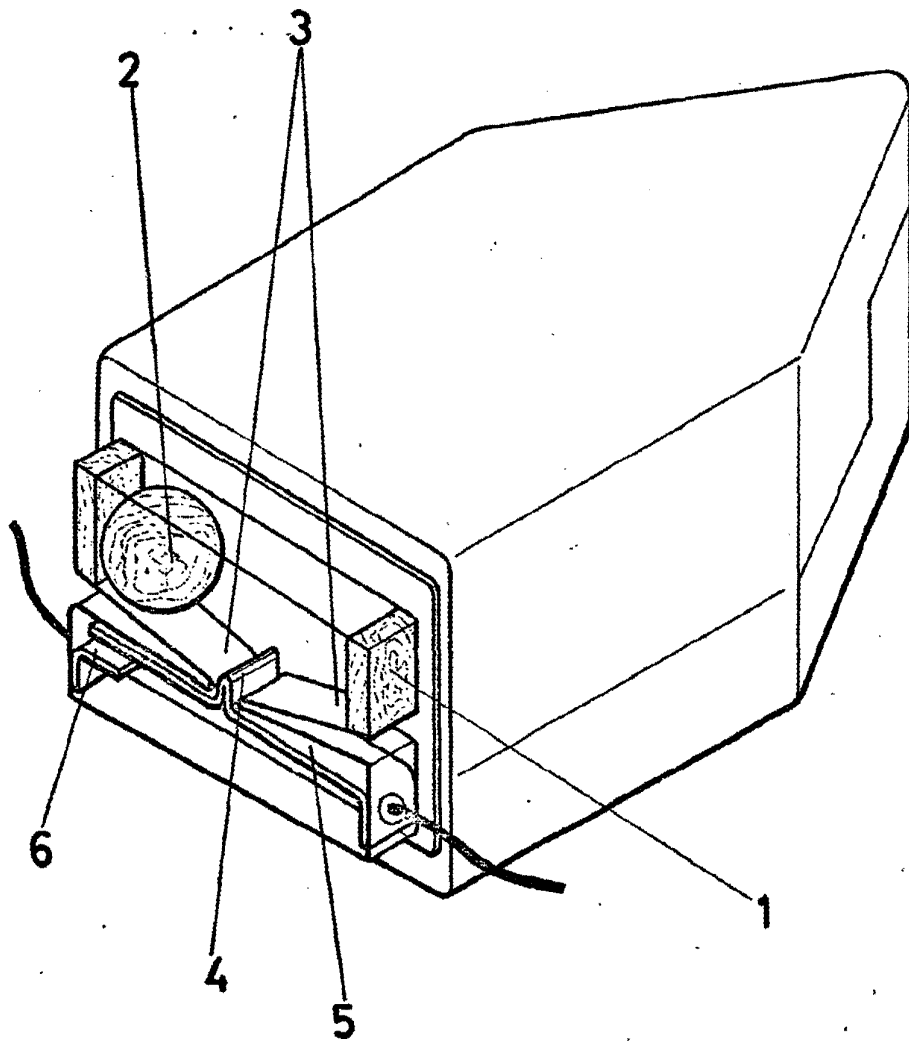


FIG-1

**ESCALA VARIABLE**

Madrid, 5 de diciembre de 1970

**BERNARDO UNGRIA**

P. P.

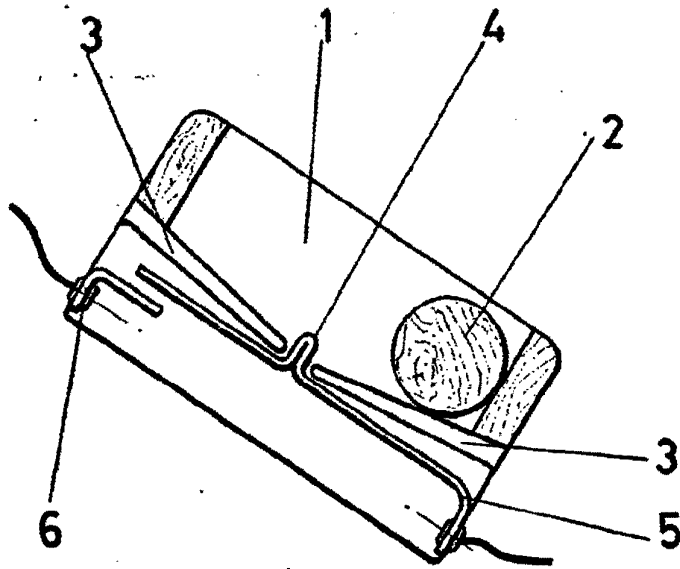


FIG-2

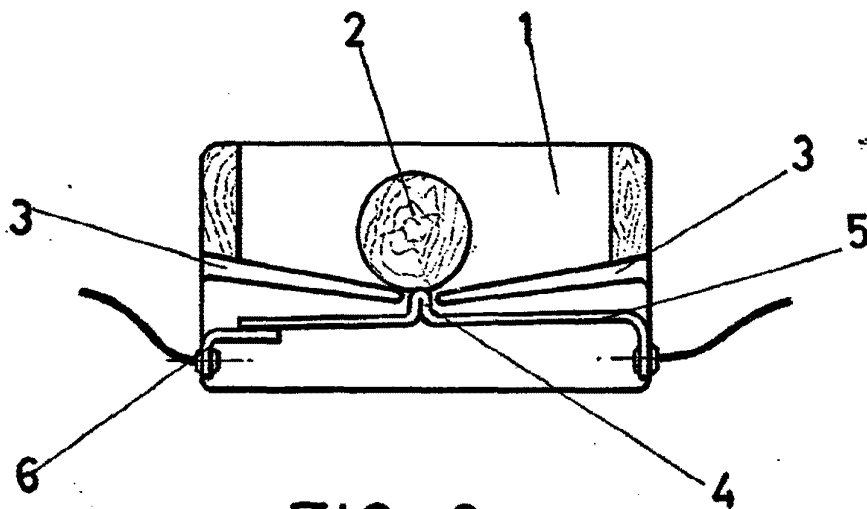


FIG-3

ESCALA VARIABLE  
Madrid, 50 de diciembre de 1978  
BERNARDO UNGRIA  
D. P.