

AÑO 1958

Expediente núm.

240508



# REGISTRO DE LA PROPIEDAD INDUSTRIAL

PATENTE DE INVENCIÓN

## MEMORIA DESCRIPTIVA

que se acompaña a la solicitud de

una PATENTE DE INVENCIÓN por VEINTE años, en España

a favor de

H.V. PHILIPS 'GLACIOLA PLEMPA RIJKER', de nacionalidad holandesa, domiciliado en Lamasingel 29, Eindhoven, calle de Holanda. Núm.

por:

"DISPOSITIVO PARA LOGRAR UNA TENSIÓN PARCIAL AJUSTABLE".

Nº 6571

Agente Sr. ELIZABETH

P - 16.464

PH. 14329

Rehecha I.



240508

MEMORIA DESCRIPTIVA

para solicitar

P A T E N T E     D E     I N V E N C I O N

en

E S P A Ñ A

por VEINTE años

a nombre de N. V. PHILLIPS'GLOEILAMPENFABRIEKEN, entidad holandesa, establecida en Emmasingel 29, Eindhoven, Holanda, por:  
"DISPOSITIVO PARA DERIVAR UNA TENSION PARCIAL AJUSTABLE"

---

La presente invención se refiere a un dispositivo para derivar una tensión parcial ajustable de una tensión de señal eléctrica aplicada al dispositivo, tensión de señal que es aplicada a una combinación serie de por lo menos dos impedancias, siendo derivada la tensión parcial de una parte de esta combinación serie.

Tales dispositivos se utilizan frecuentemente en aparatos eléctricos y electrónicos, por ejemplo radioreceptores, amplificadores y aparatos de medición, en los cuales debe transmitirse una parte ajustable de una determinada tensión de señal

240508



eléctrica. Un uso bien conocido es el control de ganancia de los amplificadores de audiofrecuencia. Con este fin, generalmente se usa un así llamado potenciómetro a resistencias que comprende una resistencia eléctrica montada sobre un soporte  
5 aislante y que puede tener la forma de una capa de carbón o de un alambre de resistencia arrollado sobre el soporte, por encima del cual puede desplazarse ajustablemente un contacto eléctrico soportado por un miembro móvil. Tales potenciómetros sufren de la desventaja que los mismos a veces dan lugar a ruidos, es decir, la señal de salida derivada de un extremo del camino  
10 de resistencia y el contacto móvil contiene un ruido eléctrico debido a fenómenos de contacto.

Un objeto de la presente invención consiste en proveer un dispositivo del tipo descrito precedentemente en el cual el  
15 referido ruido de contacto ha sido suprimido por completo.

Un dispositivo de acuerdo con la presente invención se caracteriza por el hecho de que la combinación serie incluye una fotoresistencia que está asociada con una fuente de luz, estando provistos medios para variar ajustablemente la irradiación  
20 de la foto-resistencia por esta fuente de luz. El ajuste de la relación requerida entre la tensión parcial y la tensión de señal aplicada se obtiene variando ópticamente la resistencia de la parte de la combinación serie. Consecuentemente, todos los puntos de unión en los cuales es generada la tensión  
25 de señal aplicada y/o la tensión parcial, son fijos y por lo tanto pueden ser soldados.

En una realización del dispositivo de acuerdo con la presente invención, el ajuste de la irradiación de la fotoresistencia es obtenido por medio de un miembro que está dispuesto  
30 en la trayectoria del flujo luminoso desde la fuente luminosa



240508

hacia la fotoresistencia con carácter desplazable en ángulo recto con respecto a esta trayectoria y que, según su posición, intercepta este flujo luminoso en grado mayor o menor. Este miembro puede ser diseñado de varias maneras distintas; por ejemplo, el mismo puede estar formado por una máscara provista de aberturas o por un miembro transparente de densidad continuamente variable, por ejemplo un filtro fotográfico de cuño neutro pudiendo usarse también un filtro de color que, en distintos puntos deja pasar luz de diferentes colores.

10           En otra realización del dispositivo de acuerdo con la presente invención, la irradiación variable de la fotoresistencia es producida por medio de una fuente eléctrica de luz, estando provistos medios para controlar la energía eléctrica suministrada a la fuente luminosa.

15           En aún otra realización del dispositivo de acuerdo con la presente invención, el mismo contiene una segunda fotoresistencia conectada en serie con la primera fotoresistencia. Esta segunda fotoresistencia puede estar completamente blindada con respecto a la irradiación de modo que la misma actúa como una resistencia de valor fijo en la combinación serie. En otra realización del mismo diseño, una fuente de luz está asociada también con esta segunda fotoresistencia, estando provistos medios para variar ajustablemente la irradiación de esta segunda fotoresistencia por la fuente luminosa asociada. Preferentemente, los medios para ajustar las irradiaciones de las dos fotoresistencias están acoplados entre sí de modo que la variación de la irradiación de una fotoresistencia es siempre de sentido opuesto a la variación de la irradiación de la otra fotoresistencia.

30           Debería notarse que ya es conocido un dispositivo que



5 contiene dos fotoresistencias conectadas en serie, siendo aplicada la tensión eléctrica a través de una de las fotoresistencias a la grilla de un tubo de descarga cuyo circuito anódico incluye un disyuntor a relevador. Este dispositivo está diseñado para ser usado en una instalación de control, siendo expuestas las fotoresistencias a la radiación incidente de un haz luminoso de intensidad predeterminada. Al variar la luz que incide sobre las fotoresistencias, el disyuntor a relevador hace accionar una instalación de alarma.

10 En contraposición al dispositivo de acuerdo con la presente invención, en el cual la tensión eléctrica aplicada a la combinación serie que incluye una fotoresistencia es una tensión de señal y, consecuentemente, contiene cierta información que debe ser transmitida, en el dispositivo conocido la tensión eléctrica aplicada a la combinación serie es ajustada a un valor  
15 constante que es adaptado al haz luminoso protector. En la disposición conocida la luz que incide sobre las fotoresistencias contiene la información que debe ser aprovechada.

20 A fin de que la presente invención pueda ser fácilmente llevada a la práctica, varias realizaciones de la misma se describen a continuación más detalladamente, a título de ejemplo, con referencia a los dibujos esquemáticos que se acompañan, en los que:

La figura 1 ilustra la primera realización y

25 La figura 2 es una vista frontal en elevación de una fotoresistencia usada en el dispositivo mostrado en la figura 1.

La figura 3 es una vista en corte de una segunda realización, y

30 La figura 4 es una vista en desarrollo de dos máscaras cooperantes usadas en dicha segunda realización.

240508



La figura 5 muestra una realización altamente adaptada para control remoto.

Las figuras 6 y 7 ilustran una realización en la cual la impedancia de la combinación serie es substancialmente independiente del ajuste del dispositivo.

La figura 8 es una elevación frontal de una fotoresistencia múltiple que puede ser usada en el dispositivo de la figura 7.

La figura 9 muestra una realización diseñada para el control de ganancia fisiológico en amplificadores de audiofrecuencia.

En las figuras, los bornes de entrada del dispositivo llevan las referencias 1 y 2, mientras que los bornes de salida son 3 y 4. Una tensión de señal eléctrica  $V_1$  es aplicada a los bornes de entrada 1 y 2. Esta tensión en cada instante contiene cierta información que debe ser transmitida por el dispositivo de modo que la misma aparece en una tensión  $V_u$  que es generada sobre los bornes de salida 3 y 4 y tiene una cierta relación con la tensión de entrada  $V_1$ , relación que es determinada por el ajuste del dispositivo.

En la disposición mostrada en las figuras 1 y 2, la tensión de entrada  $V_1$  es aplicada a una combinación serie de un resistor 5 y una fotoresistencia 6. Esta fotoresistencia comprende un disco comprimido 7 de material fotosensible, es decir de un material cuya resistividad eléctrica depende de la radiación incidente. Sobre este disco, que puede estar formado por sulfuro de cadmio activado con cobre, están provistos dos electrodos peñiformes entrelazados 8 y 9. Uno de estos electrodos, que puede consistir de plata u óxido de estaño conductor, está conectado directamente al resistor 5, mientras que el otro está

240508



conectado directamente al borne de entrada 2 y el borne de salida 4.

Una fuente eléctrica de luz 10, que puede estar formada por una lámpara incandescente, está asociada con la fotoresistencia 6. Un diafragma de abertura variable 11 está interpuesto entre la fuente luminosa 10 y la superficie de la fotoresistencia 6 sobre la cual están provistos los electrodos 8 y 9. Al ajustarse este diafragma aumentando o achicando la abertura central 12 se ajusta a voluntad el área superficial de la porción 13 (figura 2) de la fotoresistencia 6 que queda expuesta a la radiación proveniente de la lámpara 10. Cuando la abertura 12 es grande, de modo que es irradiada toda la fotoresistencia 6 o por lo menos la mayor parte de la misma, la resistencia eléctrica de esta fotoresistencia es baja, mientras que con una abertura 12 muy pequeña, la resistencia eléctrica de la fotoresistencia 6 es elevada. Si esta fotoresistencia es un disco de sulfuro de cadmio con un diámetro de 8,5 mm, y si los electrodos 8 y 9 están separados entre sí por una distancia de 0,2 mm. el valor de resistencia de la fotoresistencia 6 puede ser ajustado por medio del diafragma 11 desde un valor aproximado de 5 MOhm hasta aproximadamente 0,5 kOhm.

Esto significa que, con un valor del resistor 5 de por ejemplo, 0,5 MOhm, el valor de la tensión de salida  $V_u$  sobre los bornes 3 y 4 puede ser variado aproximadamente entre nueve décimos hasta un milésimo de la tensión de entrada  $V_i$ .

Dado que no existen contactos eléctricos móviles en los circuitos de tensión de entrada y de salida, queda impedida la aparición de ruido de contacto en la tensión de salida  $V_u$ .

En las figuras referentes a las realizaciones que se describirán a continuación, las partes componentes que correspon-



26-10-8

den a aquéllas de la figura 1 llevan los mismos números de referencia.

5 El dispositivo mostrado en las figuras 3 y 4 se diferencia del mostrado en las figuras 1 y 2 solamente por el diseño de los medios que controlan el flujo luminoso emitido por la lámpara 10 y recibido por la fotoresistencia 6. En una caja 30, que está cerrada en su fondo por un soporte 31 sobre el cual está provista la fotoresistencia 6, está asegurado paralelamente a esta base un buje cilíndrico 32 provisto de un niple 33, estando provisto dicho buje en uno de sus extremos de un zócalo de lámpara 35 en el cual está montada céntricamente una lámpara 10. Un segundo buje cilíndrico 34 está montado giratoriamente sobre su eje en el buje 32 de modo tal que el mismo rodea a la lámpara 10.

15 Entre la lámpara 10 y la fotoresistencia 6, el buje 32 está provisto de una abertura 36 en la forma de una gota, estando provisto el buje 34 de una abertura 37 en forma de cometa cuya extensión longitudinal forma un ángulo con la de la abertura 36. La figura 4 es una vista desarrollada de las superficies exteriores de los cilindros provistos de aberturas formadas por los bujes 32 y 34. Haciendo girar el buje 34 desde la posición en que las aberturas 36 y 37 quedan superpuestas en grado máximo, la parte superpuesta que se desplaza hacia los extremos delgados de las aberturas puede ser disminuída gradualmente. Así, la posición angular del buje giratorio 34 con respecto al buje estacionario 32 determina el flujo luminoso recibido por la fotoresistencia 6. Consecuentemente, la posición angular del buje 34 determina la relación entre la tensión de salida  $V_u$  y la tensión de entrada  $V_i$  similarmente al ajuste del diafragma 11 en el dispositivo de las figuras 1 y 2.

240508



La configuración de las aberturas 36 y 37 es elegida de modo tal que el valor de resistencia de la fotoresistencia 6, en función de la posición angular del buje 34, tiene una variación substancialmente logarítmica. Mediante una elección adecuada de las configuraciones de las aberturas 36 y 37, puede lograrse substancialmente cualquier forma deseada para la curva de resistencia de la fotoresistencia.

Mientras en los dispositivos descritos precedentemente el valor de resistencia de la fotoresistencia conectada en la combinación serie está determinado por una abertura en una máscara, abertura que determina el haz luminoso que incide sobre la fotoresistencia, en el dispositivo de acuerdo con la figura 5 no es el tamaño del haz luminoso, sino la cantidad de luz por unidad de superficie de la fotoresistencia la que es variada. Esto puede lograrse insertando entre la lámpara 10 y la fotoresistencia 6 una máscara desplazable que presenta una densidad continuamente variable o que constituye un filtro de color de variación continua. Sin embargo, en el dispositivo de la figura 5, el flujo luminoso es controlado de una manera distinta, la que resulta muy adecuada para control remoto.

El dispositivo ilustrado en la figura 5 se diferencia de los mostrados en las figuras 1 y 4 por la ausencia de un miembro móvil separado entre la lámpara 10 y la fotoresistencia 6 y por la inclusión de un resistor variable 52 en un conducto de alimentación 50 a través del cual la lámpara 10 es alimentada desde la fuente 51.

La fuente eléctrica 51 puede ser un transformador de alimentación en un receptor o lo similar. El ajuste del resistor variable 52, que puede ser un resistor de alambre barato o un resistor a carbón, determina el flujo luminoso que incide so-

240508



bre la fotoresistencia 6 y por lo tanto el valor de resistencia de esta fotoresistencia. Este dispositivo está particularmente adaptado para el control remoto de ganancia en aparatos reproductores y/o grabadores de sonido. El resistor de control 52  
5 puede estar conectado al aparato que comprende el resto del dispositivo por medio de un cable de dos hilos de largo substancialmente arbitrario. El dispositivo mostrado en la figura 5 es ventajoso también cuando el resistor de control 52 está ubicado en el aparato mismo. Por ejemplo, en un radioreceptor,  
10 la combinación serie del resistor 5 y de la fotoresistencia 6 puede montarse en la vecindad inmediata del detector y de la etapa de audiofrecuencia siguiente, estando montado el resistor de control 52 en un punto fácilmente accesible. Esto ofrece la ventaja que el largo de los conductores, a través de los cuales  
15 es transmitida la señal de audiofrecuencia, puede ser mantenida a un mínimo sin afectar la facilidad de manejo.

En el dispositivo mostrado en la figura 6, el valor de resistencia de la fotoresistencia 6 también es ajustado controlando la energía eléctrica absorbida por la lámpara 10. Sin embargo,  
20 este dispositivo se distingue de los demás dispositivos descritos precedentemente por el hecho de que el resistor fijo 5 está reemplazado por una fotoresistencia 60 que está asociada con una segunda lámpara 61 del mismo tipo que la lámpara 10. Una  
25 pantalla 63 impide que la luz de la lámpara 10 incida sobre la fotoresistencia 60 y que luz proveniente de la lámpara 61 incida sobre la fotoresistencia 6. Las lámparas 10 y 61 están conectadas en serie a un transformador 64. En paralelo con las dos lámparas 10 y 61 está conectado un potenciómetro 65 del tipo común, un contacto móvil 66 del cual está conectado eléctricamente  
30 al punto medio de la combinación serie de las dos lámparas

240508



ras. En la posición más alta (figura 6) del contacto 66, la lámpara 61 está en cortocircuito mientras que la lámpara 10 recibe la tensión total del transformador 64. En la posición más baja del contacto 66, esta condición está invertida. Cuando es modificado el ajuste del contacto 66, los valores de resistencia de las fotoresistencias 6 y 60 son modificadas en sentidos opuestos. Así, la tensión de salida  $V_2$  sobre los bornes de salida 3 y 4 puede ser variada dentro de un rango que se extiende desde una fracción muy pequeña de la tensión de entrada  $V_1$  hasta sustancialmente la tensión de entrada total.

Otra ventaja del dispositivo mostrado en la figura 6 consiste en que la impedancia medida en los bornes de entrada 1 y 2 depende menos del ajuste que en las realizaciones descritas precedentemente.

Similarmente al dispositivo descrito con referencia a la figura 6, el de la figura 7 incluye dos fotoresistencias 6 y 60 conectadas en serie, cuyos valores de resistencia pueden ser controlados en sentidos opuestos. Este control se efectúa desplazando una máscara 70 que está provista de una abertura rectangular 71, paralelamente a las fotoresistencias que están montadas en el mismo plano. Las dos fotoresistencias 6 y 60 cooperan con una lámpara 10 que, a través de la abertura 71, irradia una porción de cada una de estas fotoresistencias, que está determinada por la posición de la máscara 70. La relación entre las áreas superficiales de la porción expuesta está determinada por la posición de la máscara 70.

Las dos fotoresistencias 6 y 60 del dispositivo de la figura 7 pueden formar una estructura integral. La figura 8 es una vista en elevación frontal de tal estructura. Una capa fotosensible 80 que está aplicada a un soporte no mostrado en la



240508

figura, está provista de una pluralidad de líneas electrónicas de disposición paralela interconectadas para formar tres grupos 81, 82 y 83. Las líneas del grupo 81 y aquellas del grupo 83 están entrelazadas por las líneas del grupo 82. Las líneas del grupo 81 están conectadas al borne de entrada 1, las líneas del grupo 82 están conectadas al borne de salida 3, mientras que las líneas del grupo 83 están conectadas al borne de entrada 2 que también es el borne de salida 4. La parte del conjunto de resistencia que, en la posición de la máscara 70 mostrada en la figura 7 queda expuesta a la luz de la lámpara 10, está mostrada en la figura 8 por un rectángulo 84 dibujado con líneas interrumpidas.

Una fotoresistencia múltiple del tipo ilustrado en la figura 8 puede ser usada para reemplazar al resistor 5 juntamente con la fotoresistencia 6 de las realizaciones mostradas en las figuras 1, 3 y 5. En este caso, parte de la fotoresistencia, por ejemplo la parte que contiene las líneas electrónicas 81, debe ser protegida permanentemente con respecto a la luz de la lámpara 10, por ejemplo cubriéndola con una capa de laca negra.

En todas las realizaciones descritas precedentemente, la tensión de salida  $V_u$  es derivada de la fotoresistencia 6 un extremo de la cual está conectado directamente al borne de entrada 2. Se comprenderá que una tensión generada sobre otros puntos de la disposición de circuito puede usarse, como alternativa, como tensión de salida. Así, la tensión sobre los bornes 1 y 3 puede usarse como tensión de salida.

El resistor 5 puede ser reemplazado por una reactancia, por ejemplo un capacitor, o por una combinación serie de por lo menos dos impedancias. En este último caso, la tensión de sali-

240508



da puede ser derivada de una de dichas impedancias.

La figura 9 muestra un dispositivo de acuerdo con la presente invención que está diseñado para el control de ganancia fisiológica de señales eléctricas de audiofrecuencia.

5           La tensión de entrada de audiofrecuencia es aplicada, a través de los bornes 1 y 2, a la combinación serie de un resistor 91, un segundo resistor 92, y una fotoresistencia 93 que forma un conjunto único con una segunda fotoresistencia 94. Las dos fotoresistencias tienen electrodos peñiformes 95, 96 y 97,  
10           siendo este último común a ambas fotoresistencias. Estos electrodos están provistos sobre un disco obtenido por compresión de una substancia fotosensible, por ejemplo sulfuro de cadmio activado con cobre. A través de un capacitor 98, el electrodo 96 de la fotoresistencia 94 está conectado al punto de unión  
15           de los resistores 91 y 92. Además, un capacitor 99 está conectado en paralelo con este resistor 92. Los bornes de salida 3 y 4 están conectados directamente a los electrodos de la fotoresistencia 93.

          Por medio de una lámpara 10, que puede ser conectada a  
20           un transformador en un radioreceptor, un amplificador u otro aparato reproductor de sonido del cual forma parte el dispositivo, las dos fotorresistencias 93 y 94 son irradiadas de modo igual. El flujo luminoso 100 que incide sobre estas fotorresistencias puede ser controlado por medios que no están mostrados  
25           en la figura. Estos medios pueden consistir de una máscara desplazable interpuesta entre la lámpara 10 y las dos fotorresistencias o pueden estar formados por un filtro de densidad o color localmente variable. Como alternativa, pueden usarse medios para controlar el suministro de energía a la lámpara 10. Reali-  
30           zaciones de tales medios ya se han descrito con referencia a



los ejemplos precedentes.

Valores adecuados para las distintas impedancias en el dispositivo mostrado en la figura 9 son los siguientes:

	Resistor 91	0,5 MOhm
5	Resistor 92	1,5 MOhm
	Fotorresistencia 93 (resistencia al negro)	30,0 MOhm
	Fotorresistencia 94 (resistencia al negro)	30 MOhm
10	Capacitor 98	3300 $\mu$ uF
	Capacitor 99	27 $\mu$ uF

Quando la irradiación de las fotorresistencias 93 y 94 es comparativamente intensa, de modo que sus resistencias son bajas, las frecuencias graves y agudas quedan más pronunciadas en la tensión de salida de baja frecuencia que en el caso de que ellas queden expuestas a una luz de intensidad inferior, en cuyo caso la tensión de salida es mayor.

En la presente memoria, se han usado los términos fuente de luz, flujo luminoso e irradiación. Donde uno se refiere a la radiación para modificar la resistencia eléctrica de una fotorresistencia, el término "luz" no debería entenderse como limitado sólomente a luz visible. Para el fin deseado, puede usarse también una radiación fuera de la parte visible del espectro, por ejemplo ultravioleta o radiación infrarroja, siempre que la fotorresistencia o fotorresistencias sean sensibles a esta luz.

Obviamente, en un dispositivo de acuerdo con la presente invención, deben tomarse precauciones, si fuera necesario, para excluir cualquier radiación indeseable que puede afectar la resistencia de las fotorresistencias, por ejemplo montando la o las fotorresistencias y la fuente de radiación en una caja sepa-



rada, similarmente a lo que se ha descrito con referencia a la figura 2.

Esta solicitud, que corresponde a la presentada en Holanda el 9 de Marzo de 1957, bajo el número 215.236, se acoge a los beneficios del artículo 51 del vigente Estatuto sobre Propiedad Industrial.

#### N O T A

Los puntos de invención propia y nueva que se presentan para que sean objeto de esta Patente de Invención en España, por VEINTE años, son los siguientes:

1º. - Dispositivo para derivar una tensión parcial ajustable de una tensión de señal eléctrica aplicada al dispositivo y que suministrada a una combinación serie de por lo menos dos impedancias separadas, siendo derivada la tensión parcial de una parte de dicha combinación serie, caracterizado por el hecho de que la combinación serie incluye una fotorresistencia con la cual está asociada una fuente eléctrica de luz, estando provistos medios para variar ajustablemente la irradiación de la fotorresistencia por dicha fuente luminosa.

2º. - Dispositivo de acuerdo con la reivindicación 1, con la particularidad de que dichos medios comprenden un miembro móvil que, según su posición, intercepta el flujo luminoso desde la fuente luminosa hacia la fotorresistencia en grado mayor o menor.

3º. - Dispositivo de acuerdo con la reivindicación 1, con la particularidad de que dichos medios están diseñados para controlar la energía eléctrica que es absorbida por la fuente luminosa y determina el flujo luminoso de la misma.

4º. - Dispositivo de acuerdo con cualquiera de las reivindicaciones que anteceden, con la particularidad de que la



combinación serie comprende una segunda fotorresistencia que está conectada en serie con la primera fotorresistencia.

5 5a. - Dispositivo de acuerdo con la reivindicación 4, con la particularidad de que la segunda fotorresistencia también está asociada con una fuente de luz, estando provistos medios para variar ajustablemente la irradiación de dicha segunda fotorresistencia por la fuente luminosa asociada.

10 6a. - Dispositivo de acuerdo con la reivindicación 5, con la particularidad de que la misma fuente de luz está asociada con ambas fotorresistencias.

15 7a. - Dispositivo de acuerdo con la reivindicación 5 ó 6, con la particularidad de que los medios para variar ajustablemente la irradiación de las dos fotorresistencias están acoplados de modo tal que la disminución de la irradiación de una de las fotorresistencias involucra un aumento de la irradiación de la otra fotorresistencia y viceversa.

20 8a. - Dispositivo de acuerdo con la reivindicación 1, para el control de sonido fisiológico con la particularidad de que son una parte de la combinación serie, parte que incluye la fotorresistencia y una impedancia constante, está conectada en paralelo una otra fotorresistencia en serie con un capacitor, recibiendo esta otra fotorresistencia, similaemente a la primera de dichas fotorresistencias, un flujo luminoso de intensidad variable desde la fuente de luz asociada con la primera de  
25 dichas fotorresistencias, estando diseñados los medios para controlar las irradiaciones de las dos fotorresistencias de modo tal que las dos irradiaciones siempre son modificadas en el mismo sentido, siendo derivada la tensión parcial de la primera fotorresistencia.

30 9a. - Dispositivo de acuerdo con cualquiera de las rei-



24508

vindicaciones 4 a 8, con la particularidad de que las fotorresistencias forman un conjunto único, estando provistos electrodos lineales sobre la superficie de una capa fotosensible, estando dispuestos dichos electrodos para formar por lo menos tres grupos, estando entrelazadas las líneas de uno de los grupos con las de otro grupo.

102. - Dispositivo para derivar una tensión parcial ajustable.

Tal y como se ha descrito en la Memoria que antecede, representado en los dibujos que se acompañan y con los fines que se han especificado.

Esta Memoria consta de dieciseis hojas escritas por una sola cara.

Madrid,

P. A.



240508

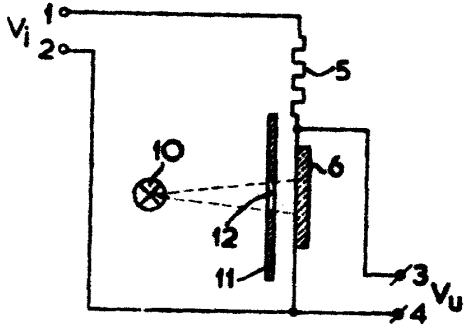


FIG. 1

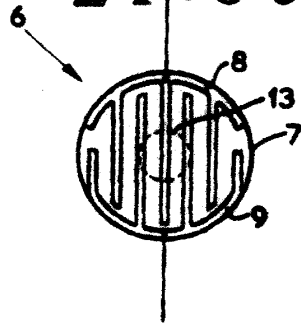


FIG. 2

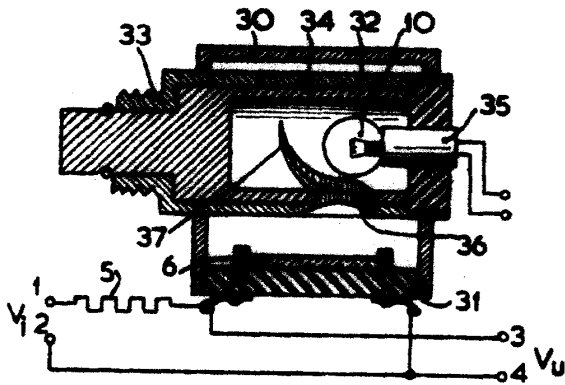


FIG. 3

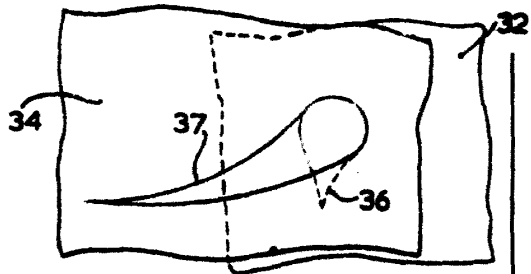


FIG. 4

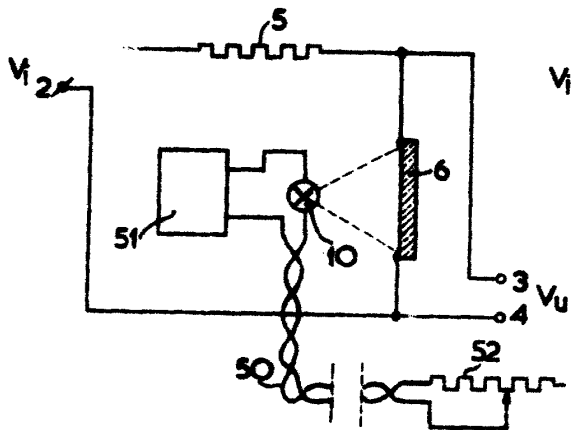


FIG. 5

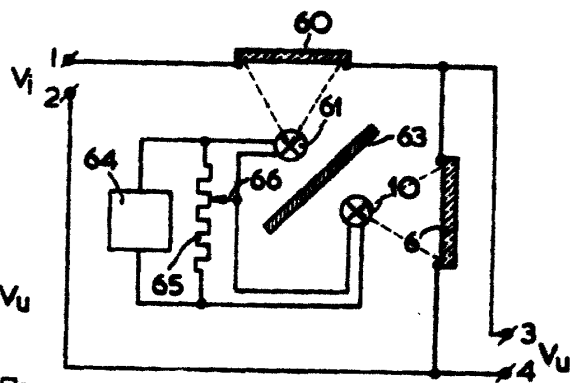


FIG. 6

*Artz*



240508

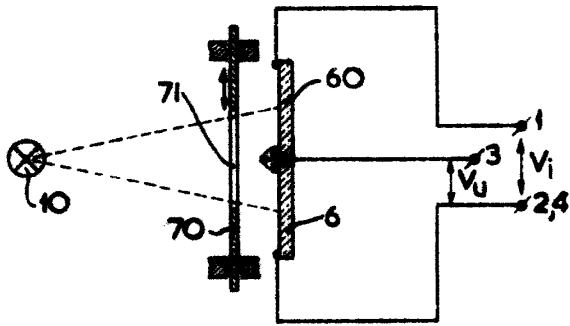


FIG. 7

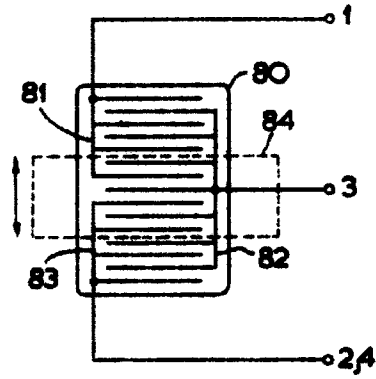


FIG. 8

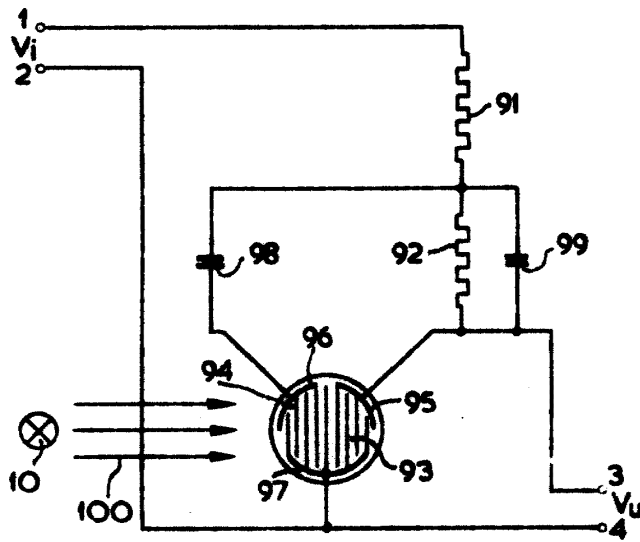


FIG. 9

*Artu*