

MINISTERIO DE INDUSTRIA Y ENERGIA

Registro de la Propiedad Industrial



ESPAÑA

CADUCADO
MODELO DE PATENTE
CADUCADO

10 ES	11 NUMERO
20	40501
21	FECHA DE PRESENTACION
	30.12.78

Concedido el Registro de acuerdo con los datos que figuran en la presente descripción y según el contenido de la Memoria adjunta.

30 PRIORIDADES:
31 NUMERO
32 FECHA

47 FECHA DE PUBLICIDAD
51 CLASIFICACION INTERNACIONAL

A47G

54 TITULO DE LA INVENCIÓN

"SERVICIO DE EXTRACTOS SOLUBLES".

71 SOLICITANTE (S)

SOCIEDAD ESPAÑOLA DE ALIMENTOS, S.A. - S.E.D.A.

DOMICILIO DEL SOLICITANTE

Riencia, Pº Faustino Calvo, s/n.

72 INVENTOR (ES)

73 TITULAR (ES)

74 REPRESENTANTE

Don Pedro Feliu Mañá

INVENCIÓN

Se reivindica la protección jurídica prevista en --
el vigente Estatuto sobre la Propiedad Industrial para --
un servicio de extractos solubles, cuya novedad con rela--
ción a cuanto se ha practicado en la materia hasta el mo--
5 mento presente lo hace acreedor del privilegio de explo--
tación exclusiva que preceptúa el mencionado Cuerpo Legal.

La finalidad del presente invento es permitir la --
presentación en la mesa de dos tipos de extractos solu--
bles diferentes, como por ejemplo café descafeinado y ca--
10 fé normal o en extracto, reunido en un mismo elemento --
portante, de manera que las personas reunidas puedan ele--
gir cualquiera de los dos productos de acuerdo con sus --
gustos, mejorando de esta manera las actuales formas de
servicio en que se presentan los recipientes de cada pro--
15 ducto por separado.

Sustancialmente, el presente invento consiste en --
una bandeja, de forma preferentemente rectangular, si bien
puede adoptar otras formas poligonales, en las que se --
ajustan dos o más recipientes de productos extractados,
20 cuyas secciones transversales sean equivalentes y conju--
gadas con la forma de la bandeja portante.

Para la mejor comprensión del contenido de esta Me--
moria, se acompaña a la misma una hoja de plano, en la --
que se ilustra un ejemplo de ejecución en la realidad --
25 del objeto cuya protección se preconiza, el cual se cita
y representa a modo de simple enunciación y, por consi--
guiente, sin carácter limitativo alguno.

En dicho plano se ha representado en perspectiva el

conjunto de un servicio, de acuerdo con la invención, de dos productos.

Como se desprende de la detenida observación del citado plano, el objeto motivo del presente registro está constituido por una bandeja -1- de paredes verticales, realizada en cartón u otros materiales de relativa resistencia, cuya bandeja puede adoptar formas poligonales variables, si bien preferentemente rectangular, para contener ajustadamente dos o más recipientes -2- y -3- contenedores de diferentes productos solubles, bien sean naturales o sucedáneos, cuyos recipientes -2- y -3- adoptan una sección transversal adecuada para que vengan a quedar ajustados en la bandeja -1-.

En estas condiciones, bien sean en locales públicos, bien en el hogar, cuando se precisa tomar cualquiera de estos productos solubles, como por ejemplo café normal y/o descafeinado, o sucedáneos, el conjunto de recipientes contenedores se puede presentar reunido sobre la bandeja -1-, para que los usuarios puedan seleccionar el recipiente -2- o el recipiente -3-, según sus gustos o conveniencias, para después volverlos a colocar en dicha bandeja -1- y que puedan ser retirados conjuntamente.

Descrito y representado el objeto industrial de este Modelo de Utilidad, con amplitud y claridad suficientes para su puesta en práctica, se declara como nuevo en España, haciéndose la salvedad de que los detalles accidentales, tanto del conjunto como de sus componentes, podrán ser modificados según exigencias del mercado, siempre dentro de la observancia de la esencialidad inalterada que queda resumida en las reivindicaciones que se indican a continuación.

30.12.1978

REIVINDICACIONES

5 1a.- SERVICIO DE EXTRACTOS SOLUBLES, caracterizado -
porque comprende una bandeja de paredes verticales, y for-
ma preferentemente rectangular, en la que encajan los fon-
dos de dos o más recipientes que quedan perfectamente con-
tenidos, de modo que los usuarios puedan seleccionar los
diferentes productos contenidos en los recipientes.

10 2a.- Por último se reivindica como objeto sobre el -
que ha de recaer el presente Modelo de Utilidad que por -
veinte años se solicita registrar para España, - - - - -

p o r

" SERVICIO DE EXTRACTOS SOLUBLES "

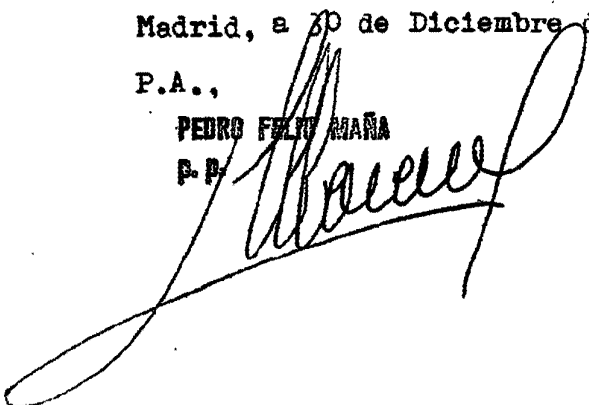
15 Todo conforme queda expresado en la presente Memoria
Descriptiva que consta de cuatro hojas foliadas y escri--
tas a máquina por una sola cara y una hoja de plano que se
acompaña.

Madrid, a 30 de Diciembre de 1.978.-

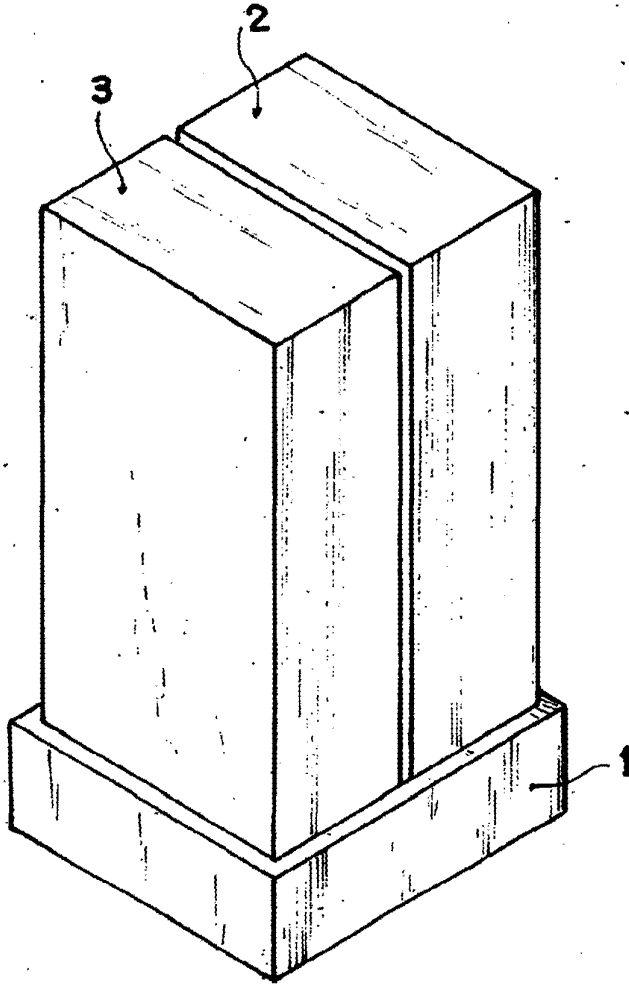
P.A.,

PEDRO FELIX MAÑA

P. P.



30121009



MADRID, 30 DIC. 1978
P.R.
PEDRO FELIX GARA
P.R.

Escala variable