

MINISTERIO DE INDUSTRIA Y ENERGIA

Registro de la Propiedad Industrial



ESPAÑA

30 12 78

(19) ES

NUMERO	240500
FECHA DE PRESENTACION	30.12.78

(16) Y

MODELO DE UTILIDAD

Conforme al Registro de acuerdo con los datos que figuran en la presente descripción y según el contenido de la Memoria adjunta.

(30) PRIORIDADES:	(31) NUMERO	(32) FECHA	(33) PAIS
-------------------	-------------	------------	-----------

(47) FECHA DE PUBLICIDAD	(51) CLASIFICACION INTERNACIONAL
--------------------------	----------------------------------

E03D

(54) TITULO DE LA INVENCIÓN

" TAZA PARA WATER ".

(71) SOLICITANTE (S)

DON EDUARDO FRADE COÑAGO

DOMICILIO DEL SOLICITANTE

Plaza, s/n - FORNELOS DE MONTES (PONTIVEDRA)

(72) INVENTOR (ES)

El mismo.

(73) TITULAR (ES)

El mismo.

(74) REPRESENTANTE

DON MANUEL FACORRO QUEBIMADELOS, Abogado y Agente Oficial de la Propiedad Industrial.



La presente memoria comprende, como su enunciado indica -tasa para water- que por sus características - propias y esenciales, le hacen merecer los privilegios que al efecto otorga el vigente Estatuto sobre Propiedad Industrial, en la modalidad de referencia de Modelos - de Utilidad.

5.-

La particularidad de este nuevo aparato de saneamiento estriba principalmente en la enorme economía - que aporta al consumo de agua puesto que en su función de arrastre, es utilizable la residual procedente del lavabo, bañera y aparatos afines.

10.-

Su descriptiva, ilustrada graficamente a título - de ejemplo no limitativo, es como sigue:

15.-

Consiste en que la tasa (A) propiamente dicha comprende en su parte inferior un depósito de agua (B), - comunicados dichos elementos entre sí mediante un tubo (C) para cuyo fin, el depósito lleva el correspondiente orificio para el pase o penetración del citado tubo.

20.-

El depósito va conectado a la tubería general (D) de la instalación sanitaria donde desaguan el lavabo, bañera o lavadero, con lo que el agua residual de estos elementos desemboca en dicho recipiente.

25.-

Asimismo el depósito lleva un sifón extremo (E) de descarga; la tasa tiene también un tubo (F) en la parte postero-superior que actúa como ventilador e respirador que va ligado a un aireador (G) incluido en el propio edificio o piso; asimismo a la referida tasa va acoplada una acometida de agua procedente de la instalación general.

30.-

FUNCIONAMIENTO: El depósito (B) permanece constantemente

3.-
ta con agua y tan pronto como se llena por la entrada de las aguas residuales o por la procedente de la general se vacía automáticamente mediante el indicado sifón.

5.-
Describa suficientemente la naturaleza de la invención, es obvio señalar que la misma podrá llevarse a cabo en los materiales, dimensiones, formatos y medios que más interesen, puesto que con ello no se varía la esencialidad expuesta y a tal fin, se solicitan su exclusividad por término de VEINTE AÑOS, en todo el territorio nacional, mediante la siguiente NOTA de:

REIVINDICACIONES

10.-
15.-
15.- "TAXA PARA WATER" que se caracteriza porque la -
taza propiamente dicha comprende en su parte inferior un depósito de agua, comunicados ambos elementos entre sí mediante un tubo, a cuyo fin el depósito lleva el correspondiente orificio para el paso o penetración del citado tubo.

20.-
20.- "TAXA PARA WATER" conforme anterior reivindicación que se caracteriza porque el depósito va conectado a la tubería general de la instalación sanitaria donde desaguan el lavabo, bañera o lavadero, con lo que el agua residual de estos elementos desemboca en dicho recipiente.

25.-
25.- "TAXA PARA WATER" según reivindicaciones precedentes que se caracteriza porque asimismo el depósito comprende un sifón extremo de descarga; la taza incluye también un tubo en la parte postero-superior que actúa como ventilador o respirador que va ligado a un alrededor comprendido en el propio edificio o piso; por últi-

30.-

En la referida taza lleva adaptada una acometida de agua procedente de la instalación general .

48.- "TAZA PARA WATER".

Según se describe y reivindica en la presente Memoria Descriptiva que consta de CUATRO hojas, escritas por una sola de sus caras y lúmina de dibujos que la ilustra.

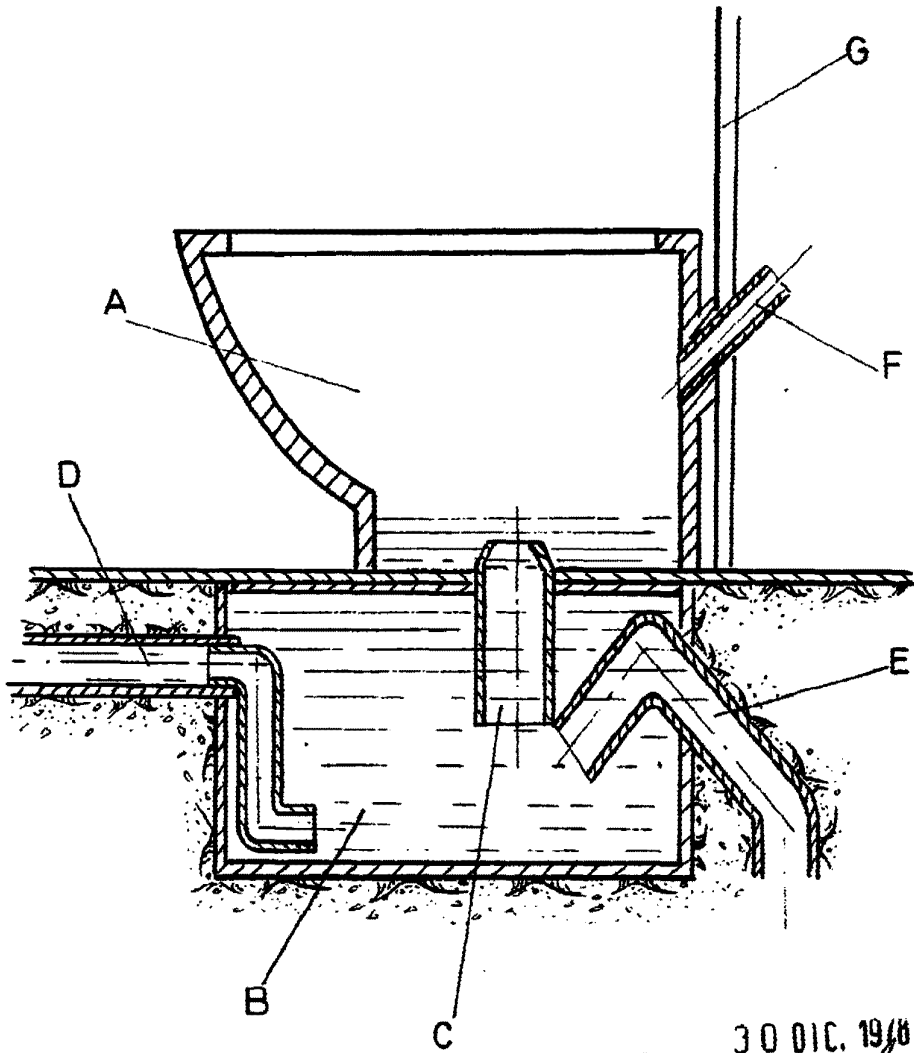
Madrid, 30 DIC. 1978

EL AGENTE OFICIAL

Manuel Fajardo Quismodoño
P. P.

Fdo: Alejandro Martínez Delso

30-12-1978



30 DIC. 1978
MADRID
Manuel Taborre Quiñades
P. P.

Fdo: Alejandro Martínez Delso

ESCALA VARIABLE