



ESPAÑA

ES	11	NUMERO	Y
	21	40.478	
	22	FECHA DE PRESENTACION	
		29 . 12 . 78	

**MODELO DE UTILIDAD**

50 PRIORIDADES:		
51 NUMERO	52 FECHA	53 PAIS
47 FECHA DE PUBLICIDAD		54 CLASIFICACION INTERNACIONAL
55 TITULO DE LA INVENCIÓN		
COLCHON CALORIFICO		
71 SOLICITANTE (ES)		
D.ANTONIO PARDO BENET		
DOMICILIO DEL SOLICITANTE		
Avda. tres Cruces, 31-33 VALENCIA		
72 INVENTOR (ES)		
73 TITULAR (ES)		
74 REPRESENTANTE		
D.JOSE IBAÑEZ VERDUGO		

1 El Estatuto vigente sobre Propiedad Industrial, de  
26 de Julio de 1929, en su texto refundido publicado el 30  
de Abril de 1930, establece los caracteres de patentabili-  
5 dad de las invenciones de tipo industrial que tienen por  
objeto obtener ventajas sobre lo ya conocido, admitiendo  
por consiguiente como patentables, las nuevas máquinas, a-  
paratos, instrumentos, procesos de fabricación, etc. La am-  
plitud de conceptos previstos como patentables, ha llevado  
10 al legislador a aclarar (Artº. 46) que la enumeración con-  
tenida en dicho cuerpo legal es puramente enunciativa y no  
limitativa, haciéndola extensiva incluso a los descubrimien-  
tos de tipo científico (Artº. 47).

15 El Decreto de 26 de Diciembre de 1947, recogiendo  
la Orden de 18 de Noviembre de 1935, confirma el criterio  
legal de que también serán patentables los instrumentos, ob-  
jetos, o partes de los mismos, que aporten a la función a  
que son destinados, un beneficio o efecto nuevo, y en defi-  
nitiva que constituyan una mejora sustancial sobre lo ante-  
riormente conocido.

20 Pues bien, a tenor de lo expuesto, y en base al ar-  
ticulado que recoge los conceptos expresados, debe conside-  
rarse, que la invención a que se refiere la presente memo-  
ria, constituye una novedad industrial, con características  
y ventajas que la hacen merecedora del privilegio de explo-  
25 tación exclusiva que por ella se solicita, premiando así  
los méritos de quien aporta a la industria del país una me-  
jora efectiva y precisamente comprendida entre las enuncia-  
das por la Ley como patentables. (Arts. 46 y 47 en relación  
30 con el 171, en su nueva redacción afectada por la Orden de  
18 de Noviembre de 1.935).

1 La presente invención, según expresa el enunciado de esta memoria descriptiva, consiste en un colchón calorífico.

5 En esencia, el colchón calorífico objeto de esta solicitud y por el cual se solicita el privilegio de modelo de utilidad, está constituido por una estructura convencional de colchón que presenta en una, por lo menos, de sus caras, soporte del cuerpo yacente, un recubrimiento exterior constituido por un tejido con propiedades caloríficas. El tejido se encuentra unido a la estructura del colchón con carácter permanente.

10 Para ayudar a una mejor inteligencia del objeto de esta solicitud, se acompaña a la presente memoria descriptiva, como parte integrante de la misma, de un juego de dibujos donde se ha representado el objeto de esta solicitud.

15 La figura primera representa una sección esquemática del colchón en la que se comprueba como la estructura del colchón -1-, convencional en sí, se encuentra recubierta, por una de sus caras, por una capa de tejido -2- de propiedades caloríficas. Este recubrimiento, como ya se ha indicado, y se observa en el diseño realizado, se encuentra unido al colchón -1- con carácter permanente.

20 La figura segunda representa, al igual que la anterior, una sección del colchón -1- con el tejido de recubrimiento -2-. En dicha figura se ha representado una realización en la cual la capa -2- de recubrimiento presenta, en su zona de apoyo de cuerpo humano, una estructura pilosa -3-

25 La figura tercera, al igual que las anteriores,

1                    representa una sección del colchón -1- con  
el tejido de recubrimiento -2- provisto de una superficie  
externa de rizo -4-;

5                    De la explicación de figuras que antecede  
ya se deduce de una forma práctica la constitución del  
nuevo colchón calorífico así como la función a que se  
destina y que podemos resumirla en proporcionar una super-  
ficie cálida en su uso como apoyo del cuerpo humano, lo  
cual elimina de forma parcial la utilización de mantas sobre  
10 el yacente en las zonas de bajas temperaturas.

                  No se considera necesario hacer más extensa  
esta descripción para que cualquier persona perita en la  
materia comprenda perfectamente la idea que se desea paten-  
tar, así como las ventajas que de su realización industrial  
15 han de derivarse, y que han sido aludidas en el párrafo an-  
terior.

                  De lo hasta ahora expuesto, se desprende que el  
modelo que ahora se solicita adquiere una utilidad prácti-  
ca singular por el beneficio o efecto nuevo que aporta a la  
20 función a que se destina.

                  Para evitar posibles imitaciones durante el  
proceso de comercialización, se presenta esta solicitud,  
pidiendo la explotación en exclusiva de la idea descrita,  
de acuerdo con las consideraciones y puntos que se desean  
25 reivindicar y que se concretan en las páginas siguientes:

1 Hecha la descripción a que se refiere la memoria  
que antecede, es preciso insistir en que los detalles de  
realización de la idea expuesta, pueden variar, es decir,  
que pueden sufrir pequeñas alteraciones, basadas siempre  
5 en los principios fundamentales de la idea, que son en esen-  
cia los que quedan reflejados en los párrafos de la descrip-  
ción hecha. En efecto, el Artículo 48 del Estatuto vigente  
sobre Propiedad Industrial, establece como no patentables,  
en su apartado tercero, "los cambios de forma, dimensiones,  
10 proporciones y materias de un objeto ya patentado", fijando  
así el criterio del legislador en el sentido de que paten-  
tada una idea que pueda dar lugar a una realidad práctica  
e industrializable, nadie podrá apoyarse en ella para, a  
pretexto de haber introducido ligeras modificaciones, pre-  
sentarla como nueva y propia.

15 Este principio, en cuanto al alcance de la protec-  
ción del objeto patentado se refiere, se halla confirmado  
por numerosas Sentencias del Tribunal Supremo, y entre -  
ellas, como más terminantes, en las de fechas 16 de octubre  
20 de 1954, 23 de enero de 1959, 20 de marzo de 1964 y otras.

Establecido el concepto expresado, en cuanto a la  
amplitud que debe darse a la protección solicitada, se re-  
dacta a continuación la Nota de Reivindicaciones, de acuer-  
do con lo que se establece en el último párrafo del apar-  
tado tercero del Artículo 100 de la Ley, sintetizando así  
25 las novedades que se desean reivindicar:

#### NOTA DE REIVINDICACIONES

30 En resumen, el privilegio de explotación exclusi-  
va que se solicita, recaerá sobre las reivindicaciones si-  
guientes:

1

1.- COLCHON CALORIFICO, caracterizado esencialmente por el hecho de presentar en, al menos, una de sus caras mayores, un recubrimiento exterior hecho a base de un tejido con propiedades calóricas, el cual constituye sustancialmente una superficie cálida en su uso como apoyo del cuerpo humano, estando dicho tejido unido a la estructura del colchón con carácter permanente.

5

10

2.- Se reivindica por último como objeto sobre el que ha de recaer el Modelo de Utilidad que se solicita: "COLCHON CALORIFICO".

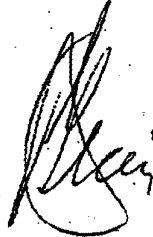
15

Todo conforme queda descrito y reivindicado en la presente Memoria descriptiva, que consta de seis páginas mecanografiadas y dibujos adjuntos.

20

Madrid, 29 de diciembre de 1978

JOSE IBÁÑEZ



25

30

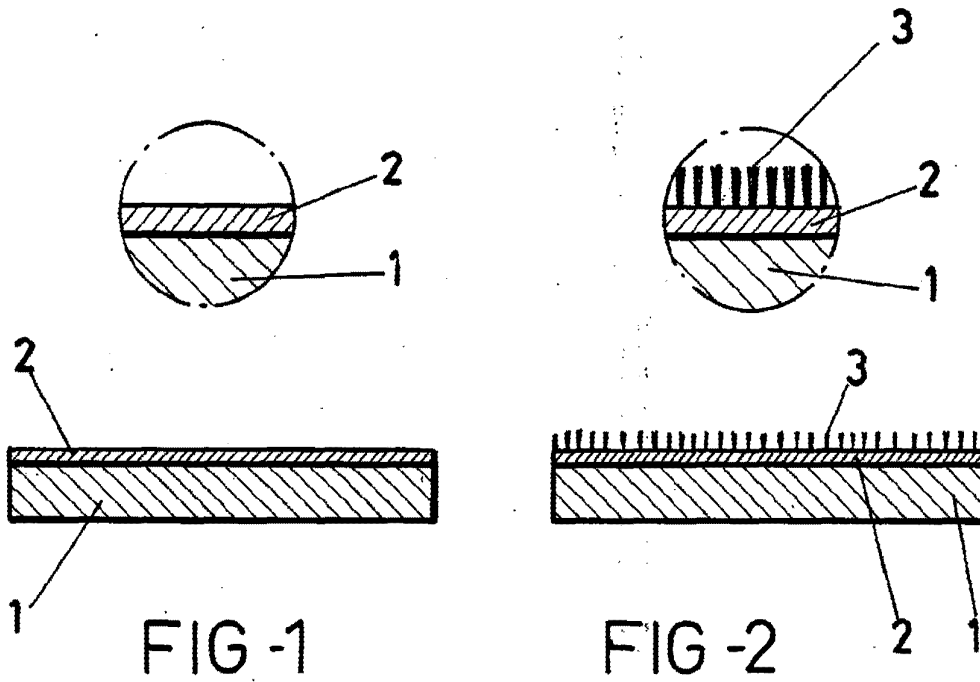


FIG -1

FIG -2

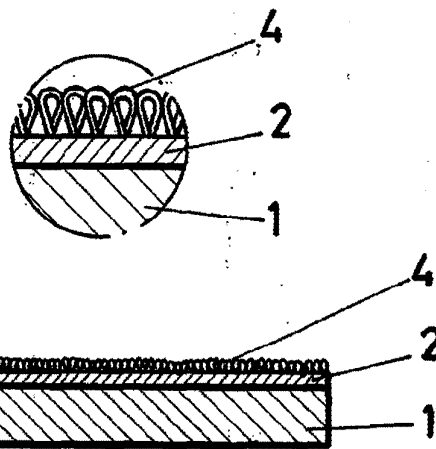


FIG -3

ESCALA VARIABLE

Madrid, de JOSE ABANEZ de 197