

MINISTERIO DE INDUSTRIA Y ENERGIA

Registro de la Propiedad Industrial



ESPAÑA

(10) ES	(11) NUMERO	(16) Y
	240.469	
	(12) FECHA DE PRESENTACION	
	29-12-78	

MODELO DE UTILIDAD

Contenido de acuerdo con lo que figurar en la pre-
sencia de los artículos 1 y 2 del con-
tenido de la memoria adjunta:

(20) PRIORIDADES	(32) FECHA	(33) PAIS
(31) NUMERO		

(34) FECHA DE PUBLICACION	(35) CLASIFICACION INTERNACIONAL
	D 03 D

(36) TITULO DE LA INVENCIÓN
"TELAR MECANICO"

(37) SOLICITANTE
D. SANTIAGO WAIS PINEYRO

DOMICILIO DEL SOLICITANTE
Paseo de la Castellana, 12 MADRID (1)

(38) INVENTOR (ES)

(39) TITULAR (ES)

(40) REPRESENTANTE
BERNARDO UNGRIA

1 El Estatuto vigente sobre Propiedad Industrial, de
26 de Julio de 1929, en su texto refundido publicado el 30
de Abril de 1930, establece los caracteres de patentabili-
5 dades de las invenciones de tipo industrial que tienen por
objeto obtener ventajas sobre lo ya conocido, admitiendo
por consiguiente como patentables, las nuevas máquinas, a-
paratos, instrumentos, procesos de fabricación, etc. La am-
plitud de conceptos previstos como patentables, ha llevado
10 al legislador a aclarar (Artº. 46) que la enumeración con-
tenida en dicho cuerpo legal es puramente enunciativa y no
limitativa, haciéndola extensiva incluso a los descubrimien-
tos de tipo científico (Artº. 47).

15 El Decreto de 26 de Diciembre de 1947, recogiendo
la Orden de 18 de Noviembre de 1935, confirma el criterio
legal de que también serán patentables los instrumentos, ob-
jetos, o partes de los mismos, que aporten a la función a
que son destinados, un beneficio o efecto nuevo, y en defi-
nitiva que constituyan una mejora sustancial sobre lo ante-
riormente conocido.

20 Pues bien, a tenor de lo expuesto, y en base al ar-
ticulado que recoge los conceptos expresados, debe conside-
rarse, que la invención a que se refiere la presente memo-
ria, constituye una novedad industrial, con características
y ventajas que la hacen merecedora del privilegio de explo-
25 tación exclusiva que por ella se solicita, premiando así
los méritos de quien aporta a la industria del país una me-
jora efectiva y precisamente comprendida entre las enuncia-
das por la Ley como patentables. (Arts. 46 y 47 en relación
con el 171, en su nueva redacción afectada por la Orden de
30 18 de Noviembre de 1.935).

1 La presente invención, según se expresa en el
enunciado de esta memoria descriptiva, se refiere a un te-
lar mecánico, que tiene como especial aplicación la restau-
5 ración de lienzos pintados que han sufrido deterioro, tales
como cuadros al óleo.

Básicamente, el telar mecánico que la invención
propone consiste en un bastidor tubular conformado mediante
una serie de tramos independientes que se acoplan perpendi-
10 cularmente unos a otros con la colaboración de medios de
extensión telescópica merced a los cuales se regula el ten-
sado longitudinal y transversal del lienzo a restaurar.

La retención del lienzo se realiza por sus bor-
des sobre cada uno de los cuerpos tubulares que conforman
el bastidor o telar propiamente dicho, contando a tal efec-
15 to dichos cuerpos tubulares, con púas debidamente orienta-
das para constituir nexos de enclavamiento estable para el
lienzo en cuestión.

El tensado se obtiene mediante el accionamiento
de parejas de piezas tubulares acopladas telescópicamente
20 entre sí, todo ello maniobrando un husillo que gira libre-
mente en una de las piezas y rosca en una tuerca fijada a
la otra pieza. Ambas piezas de cada pareja disponen de aper-
dices tubulares que son los que penetran en los extremos de
cada dos cuerpos tubulares, es decir, que cada pareja de pie-
25 zas que conforman un mecanismo tensor ocupan las esquinas
del telar mecánico.

Estas características y otras se comprenderán
mejor al referirlas al juego de planos adjunto a la presen-
te memoria descriptiva, y en el que las diferentes figuras
30 muestran lo siguiente:

1 La figura 1a, corresponde a una vista en perspectiva del telar mecánico que constituye el objeto de la presente invención. Parcialmente se ha representado un lienzo sujeto por las púas del telar.

5 La figura 2a. representa una sección de las piezas que conforman uno de los mecanismos de tensado.

De acuerdo con lo que se ha dicho y como puede comprobarse, el telar mecánico a que se refiere la presente memoria está constituido por un bastidor tubular, referenciado en general con (1), conformado mediante tramos independientes (2 y 3), acoplados perpendicularmente con el concurso de medios (4), de extensión telescópica que regulan el tensado, tanto longitudinal como transversal, de un lienzo o tela (5), que las proximidades de sus bordes es retenida sobre cada uno de los tubos (2 y 3) que conforman el bastidor (1) o telar propiamente dicho, al ser sujeta tal tela (5) en púas (6) derivadas de las caras externas de cada tramo tubular (2 y 3), así como de una de las piezas que conforman los referidos mecanismos tensores (4).

20 Cada tramo tubular (2 y 3) de los que componen el bastidor (1) presenta sección preferentemente rectangular y tienen los extremos abiertos para recibir por cualquiera de ellos el acoplamiento de los mecanismos tensores (4), uno en cada esquina del telar.

25 Un mecanismo tensor (4) está compuesto por una pareja de piezas (7 y 8) que se acoplan telescópicamente entre sí en virtud de un husillo (9) que se monta con giro libre en la pieza (7), y rosca por el extremo opuesto al de su accionamiento a través de la manivela (10), en una tuerca (11) fijada a la pieza (8). Ambas piezas (7y8)

30

1 incorporan apéndice tubulares (12 y 13) que son los que penetran en los extremos abiertos de los cuerpos tubulares (2 y 3) formativos del bastidor (1).

5 Existe en el conjunto un medio de tensado complementario de los anteriormente descritos, consistente en un puntal (14), compuesto por dos porciones tubulares (15) iguales entre sí, cada una de las cuales está asociada por un extremo a un perfil en "U" (16) para apoyar y ajustar en la cara interna de cualquiera de los tubos que dan forma al bastidor general (1).

10 Las dos piezas (15) del puntal (14) se relacionan entre sí mediante un nexo (17) que comporta axialmente dos tramos roscados (18) en sentidos opuestos y se combinan con tuercas previstas en los extremos de las piezas (15) del puntal (14).

15 Por último, cabe decir que los elementos tubulares (2 y 3) que conforman el bastidor (1) puede estar constituido por una pareja de tubos (19 y 19') entre los que se sitúa un elemento de conexión (20), también tubular, que rigidiza el acoplamiento alineado. De este modo, el bastidor general (1) o telar mecánico propiamente dicho puede ajustarse en anchura y longitud a las medidas del lienzo que se trata de restaurar.

25

30

1 Hecha la descripción que se refiere la memoria
que antecede, es preciso insistir en que los detalles de
realización de la idea expuesta, pueden variar, es decir,
5 que pueden sufrir pequeñas alteraciones, basadas siempre
en los principios fundamentales de la idea, que son en esen-
cia los que quedan reflejados en los párrafos de la descrip-
ción hecha. En efecto, el Artículo 48 del Estatuto vigente
sobre Propiedad Industrial, establece como no patentables,
10 en su apartado tercero, "los cambios de forma, dimensiones,
proporciones y materias de un objeto ya patentado" fijando
así el criterio del legislador en el sentido de que paten-
tada una idea que pueda dar lugar a una realidad práctica
e industrializable, nadie podrá apoyarse en ella para, a
15 pretexto de haber introducido ligeras modificaciones, pre-
sentarla como nueva y propia.

Este principio, en cuanto al alcance de la protec-
ción del objeto patentado se refiere, se halla confirmado
por numerosas Sentencias del Tribunal Supremo, y entre -
20 ellas, como más terminantes, en las de fechas 16 de octubre
de 1954, 23 de enero de 1959, 20 de marzo de 1964 y otras.

Establecido el concepto expresado, en cuanto a la
amplitud que debe darse a la protección solicitada, se re-
25 ducta a continuación la Nota de Reivindicaciones, de acuer-
do con lo que se establece en el último párrafo del apar-
tado tercero del Artículo 100 de la Ley, sintetizando así
las novedades que se desean reivindicar:

NOTA DE REIVINDICACIONES

30 En resumen, el privilegio de explotación exclusi-
va que se solicita, recaerá sobre las reivindicaciones si-
guientes:

1 1ª TELAR MECANICO, que teniendo especial apli-
cación en la restauración de lienzos pintados, tales como
cuadros al óleo, que han sufrido deterioro, esencialmente
5 se caracteriza porque se constituye mediante un bastidor
tubular a base de tramos independientes acoplables perpen-
dicularmente unos a otros con el concurso de medios de ex-
tensión telescópica que regularan el tensado, tanto longi-
tudinal como transversal, de una tela adecuada que en las
proximidades de sus bordes es retenida sobre cada uno de
10 los tubos que conforman el bastidor, al ser sujeta tal
tela en puas al efecto previstas en las correspondientes
caras externas de cada tramo tubular del bastidor; habiéndose
previsto un eventual y auxiliar medio de tensado, com-
plementario de los que ocupan los vértices del bastidor
15 que se sitúa tal medio de tensado complementario entre las
zonas medias de dos de los elementos tubulares opuestos
que conforman el bastidor.

20 2ª TELAR MECANICO, según reivindicación 1ª, ca-
racterizado porque cada tramo tubular de los que componen
el bastidor, presenta sección preferentemente rectangular
estando abierto por sus dos extremos en orden a recibir por
cualquiera de ellos, un apéndice que forma parte del me-
canismo tensor que se situará en cada vértice del bastidor
general y que está compuesto, tal mecanismo tensor, por
25 una pareja de piezas tubulares acoplables telescópicamen-
te entre sí y fijables en cualquier posición una respec-
to a la otra, en virtud de un husillo que gira libremente
en una de tales piezas, roscándose por el extremo opues-
to al de su accionamiento, en una tuerca fijada a la otra
pieza, habiéndose previsto que ambas piezas incorporen
30 apéndices tubulares, acodados respecto a ellas, que son los

1 que han de penetrar en los correspondientes extremos de dos
elementos tubulares, formativos del bastidor y situados per-
pendicularmente.

5 3ª TELAR MECANICO, según reivindicación primera,
caracterizado porque el medio de tensado complementario de
los que se describen en la reivindicación segunda, consiste
en un puntal compuesto por dos partes iguales entre sí que
presentan, cada una, en uno de sus extremos, un apoyo capaz
de ajustarse a la cara interna de cualquiera de los tubos
10 que conforman el bastidor general, preferentemente en su zo-
na media, en tanto que tales dos piezas del puntal se rela-
cionan entre sí mediante un nexo que comporta axialmente
sendos tramos roscados en sentidos opuestos, que se combi-
nan con tuercas previstas en los correspondientes extremos
15 de dichas piezas del puntal.

4ª TELAR MECANICO, según reivindicación primera,
caracterizado porque cada larguero de los que conforman el
bastidor puede estar constituido por una pareja de tubos
entre los que se sitúa un elemento de conexión que rigidiza
20 el acoplamiento alineado.

5ª Se reivindica por último como objeto sobre el
que ha de recaer el Modelo de Utilidad que se solicita, por:
TELAR MECANICO.

25 Todo ello tal y como aparece reivindicado en la
presente memoria que consta de ocho páginas y dibujos
que se acompañan.

Madrid, 29 diciembre 1.978

BERNARDO UNGRIA
p.p.

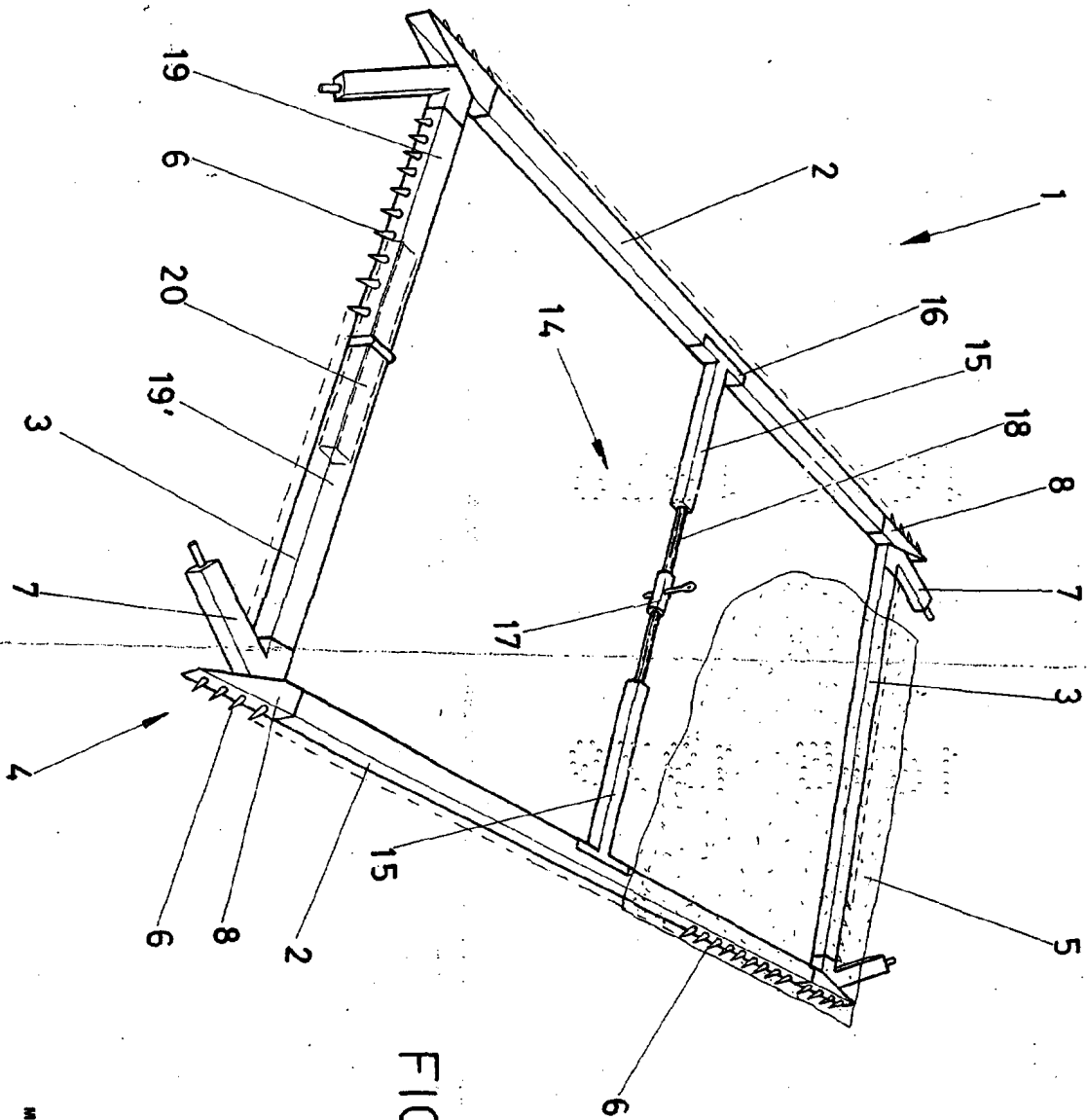


FIG-1

ESCALA VARIABLE
29 de Diciembre de 1978
BERNARDO UNGRIA
Madr.

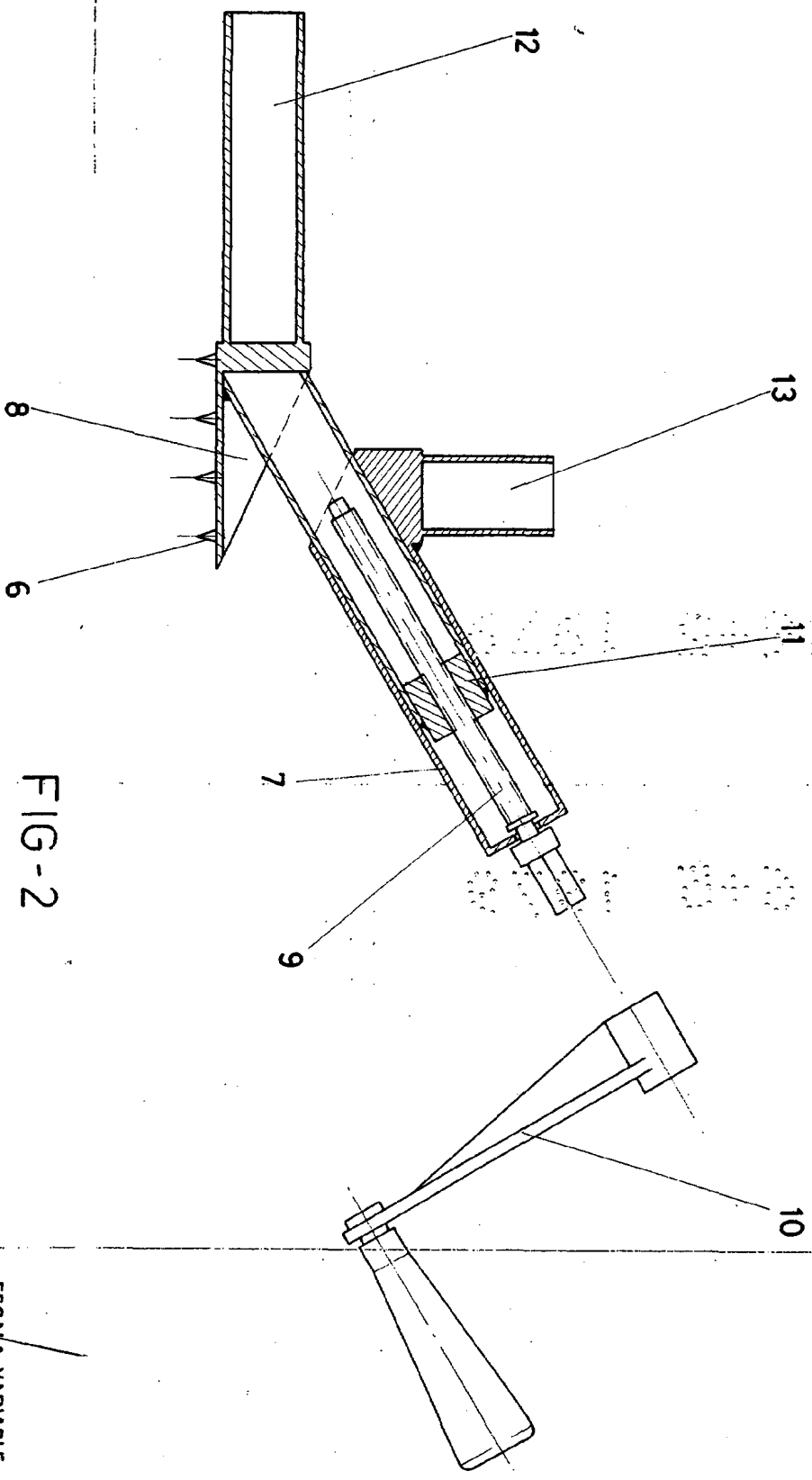


FIG-2

ESCALA VARIABLE
Madrid, 29 de Diciembre de 1978
BERNARDO UNGRÍA
[Signature]