

MINISTERIO DE INDUSTRIA Y ENERGIA

Registro de la Propiedad Industrial



ESPAÑA

(19) ES	(11) NUMERO 240.466	(10) Y
(21)	(12) FECHA DE PRESENTACION 29.12.78	

Concedido el Registro de acuerdo con los datos que figuran en la presente descripción y según el contenido de la Memoria adjunta.

MODELO DE UTILIDAD

(20) PRIORIDADES	(22) FECHA	(23) PAIS
(31) NUMERO		
CADUCADO		

(47) FECHA DE PUBLICIDAD	(51) CLASIFICACION INTERNACIONAL F05D
--------------------------	--

(54) TITULO DE LA INVENCIÓN BISAGRA DE PALAS ASIMETRICAS PARA PUERTAS DE CAJAS FUERTES

(71) SOLICITANTE (ES) Don ANTONIO AVILA CHULIA

DOMICILIO DEL SOLICITANTE Trafalgar, 41 VALENCIA

(72) INVENTOR (ES)

(73) TITULAR (ES)

(74) REPRESENTANTE Don BERNARDO UNGRIA GOIBURU

1 El Estatuto vigente sobre Propiedad Industrial, de
26 de Julio de 1929, en su texto refundido publicado el 30
de Abril de 1930, establece los caracteres de patentabili-
5 dad de las invenciones de tipo industrial que tienen por
objeto obtener ventajas sobre lo ya conocido, admitiendo
por consiguiente como patentables, las nuevas máquinas, a-
paratos, instrumentos, procesos de fabricación, etc. La am-
plitud de conceptos previstos como patentables, ha llevado
al legislador a aclarar (Artº. 46) que la enumeración con-
10 tenida en dicho cuerpo legal es puramente enunciativa y no
limitativa, haciéndola extensiva incluso a los descubrimien-
tos de tipo científico (Artº. 47).

15 El Decreto de 26 de Diciembre de 1947, recogiendo
la Orden de 18 de Noviembre de 1935, confirma el criterio
legal de que también serán patentables los instrumentos, ob-
jetos, o partes de los mismos, que aporten a la función a
que son destinados, un beneficio o efecto nuevo, y defi-
nitiva que constituyan una mejora sustancial sobre lo ante
riormente conocido.

20 Pues bien, a tenor de lo expuesto, y en base al ar-
ticulado que recoge los conceptos expresados, debe conside-
rarse, que la invención a que se refiere la presente memo-
ria, constituye una novedad industrial, con características
y ventajas que la hacen merecedora del privilegio de explo-
25 tación exclusiva que por ella se solicita, premiando así
los méritos de quien aporta a la industria del país una me-
jora efectiva y precisamente comprendida entre las enuncia-
das por la Ley como patentables. (Arts. 46 y 47 en relación
con el 171, en su nueva redacción afectada por la Orden de
30 18 de Noviembre de 1.935).

1 La presente invención, según expresa el enunciado
de esta memoria descriptiva, consiste en una bisagra de pa-
las asimétricas para puertas de cajas fuertes.

5 En esencia, la nueva bisagra, por la cual se so-
licita mediante la presente el privilegio de Modelo de Uti-
lidad, consta de dos palas distintas entre sí. La pala su-
perior presenta su orificio de alojamiento del pasador de
10 articulación con, al menos, dos diámetros distintos, siendo
la parte superior de dicho orificio de diámetro mayor que
el resto; esta zona superior se encuentra roscada. El pa-
sador de articulación presenta, en concordancia con el orí-
ficio correspondiente, dos diámetros distintos, encontrán-
15 dose la zona superior roscada para acoplar en la zona ros-
cada del orificio. Una vez posicionado el pasador, se dis-
pone en la parte superior del orificio una arandela, rosca-
da exteriormente, la cual actúa de contratuerca, quedando
oculta mediante una tapeta provista inferiormente de un es-
pígon de configuración idéntica al orificio de la arandela
20 correspondiente. La pala inferior presenta en su parte su-
perior un orificio ciego de alojamiento de pasador de arti-
culación sobresaliente de la pala superior. En esta pala se
disponen los orificios de paso de los órganos de anclaje de
forma ortogonal al orificio de alojamiento del pasador, en-
contrándose alguno de los orificios aludidos de forma cruza-
25 da con el del pasador.

30 Para una mejor inteligencia de la idea descrita
con anterioridad, se acompaña a la presente Memoria descrip-
tiva, como parte integrante de la misma de un juego de di-
bujos donde se ha representado la bisagra objeto de la pre-
sente solicitud.

1 La figura primera representa una vista parcialmente seccionada de la pala superior con el pasador de articulacion montado, la arandela y la tapeta.

5 La figura segunda representa una vista en alzado superior de la pala superior.

La figura tercera representa una vista superior del pasador de articulacion.

10 La figura cuarta representa una vista superior de la arandela actuante de contratuerca. Esta figura, lógicamente coincidirá con una vista en alzado inferior de la tapeta que oculta la cabeza del pasador.

La figura quinta representa una vista de la pala inferior; dicha figura muestra la pala inferior en alzado superior y segun una sección longitudinal.

15 En las figuras anteriormente relacionadas se comprueba como la bisagra se constituye por dos palas -1,2- asimétricas. La pala superior -1- presenta el orificio -3- de paso del pasador -4- de articulacion escalonado, esto es, definiendo al menos dos diámetros distintos. En la realización gráfica realizada, el número de escalones es de dos, definiendo tres diámetros distintos, el de menor diámetro, que se situa en la parte inferior, aloja el cuerpo del pasador -4-, el intermedio, de diámetro también intermedio, que aloja la cabeza -5- roscada del pasador -4-, esta zona intermedia se encuentra roscada. La zona superior de este orificio -3- se encuentra también roscada y en ella se aloja la arandela -7- actuante de contratuerca, en el orificio correspondiente de la arandela -7- se ancla el vástago -9- que inferiormente comporta la tapeta -8- que oculta el orificio y lo que en el se dispone. La cabeza

20

25

30

1

roscada -5- del pasador de articulacion presenta en su cara superior un vaciado -6- el cual actua como órgano de retención de los órganos de apriete. La pala inferior -2- presenta en su parte superior un orificio ciego -10- de alojamiento de la porción del pasador de articulación -4- sobresaliente de la pala -1- superior. De forma ortogonal a dicho orificio se disponen los orificios -11- de paso de los medios de fijación de la pala -2-, estos orificios -11- se encuentran ocasionalmente cruzados respecto del orificio

5

-10- de alojamiento del pasador -4-. Tanto los orificios de paso -11- de los medios de anclaje de la pala inferior -2- como los orificios -12- de paso de los medios de anclaje de la pala -1- superior, se encuentran abocardados, disponiéndose unas tapas -13- que ocultan los órganos de anclaje.

10

15



20

25

30

1 Hecha la descripción a que se refiere la memoria
que antecede, es preciso insistir en que los detalles de
realización de la idea expuesta, pueden variar, es decir,
5 que pueden sufrir pequeñas alteraciones, basadas siempre
en los principios fundamentales de la idea, que son en esen-
cia los que quedan reflejados en los párrafos de la descrip-
ción hecha. En efecto, el Artículo 48 del Estatuto vigente
sobre Propiedad Industrial, establece como no patentables,
10 en su apartado tercero, "los cambios de forma, dimensiones,
proporciones y materias de un objeto ya patentado" fijando
así el criterio del legislador en el sentido de que paten-
tada una idea que pueda dar lugar a una realidad práctica
e industrializable, nadie podrá apoyarse en ella para, a
15 pretexto de haber introducido ligeras modificaciones, pre-
sentarla como nueva y propia.

Este principio, en cuanto al alcance de la protec-
ción del objeto patentado se refiere, se halla cons^{olidado}
por numerosas Sentencias del Tribunal Supremo, y entre -
20 ellas, como más terminantes, en las de fechas 16 de octubre
de 1954, 23 de enero de 1959, 20 de marzo de 1964 y otras.

Establecido el concepto expresado, en cuanto a la
amplitud que debe darse a la protección solicitada, se re-
25 dacta a continuación la Nota de Reivindicaciones, de acuer-
do con lo que se establece en el último párrafo del apar-
tado tercero del Artículo 100 de la Ley, sintetizando así
las novedades que se desean reivindicar:

NOTA DE REIVINDICACIONES

30 En resumen, el privilegio de explotación exclusi-
va que se solicita, recaerá sobre las reivindicaciones si-
guientes:

1 1ª.- BISAGRA DE PALAS ASIMETRICAS PARA PUERTAS DE
CAJAS FUERTES, caracterizada esencialmente porque la pala
superior presenta el orificio de paso del pasador de artí-
culacion al menos con dos diametros distintos, siendo el
5 de mayor diametro del dispuesto en la parte superior, el
cual se encuentra roscado para acoplar la cabeza, tambien
roscada, del pasador cilindrico de articulacion disponien-
dose, una vez posicionado el pasador, una arandela exte-
riormente roscada en la embocadura del orificio actuante
10 de contratuerca, la cual queda oculta por una tapeta dis-
puesta a presion, mediante un vastago inferior que ^{compor-} ~~compor-~~
ta, en el orificio de la arandela; presentando la pala infe-
rior, un orificio superior, ciego, de alojamiento del pasador
de articulacion y unos orificios regularmente distribuidos
15 ortogonales al de alojamiento del pasador y postestativa-
mente cruzado con el, de paso de los organos de fijacion
de la pala correspondiente; presentando los orificios de
paso de los organos de fijacion de las palas su embocadu-
ra segun una oquedad cilindrica, alojándose en dichas oque-
20 dades unas piezas de identico perimetro que ocultan los
organos de fijacion de las palas.

2ª.- Se reivindica por ultimo como objeto sobre el
que ha recaer el Modelo de Utilidad que se solicita, por:
"BISAGRA DE PALAS ASIMETRICAS PARA FUERTAS DE CAJAS FUERTES".

25 Todo ello taly como aparece reivindicado en la pre-
sente Memoria descriptiva que consta de siete paginas me-
canografiadas y dibujos adjuntos.

Madrid, 29 diciembre 1.978

BERNARDO UNGRIA

M.P.

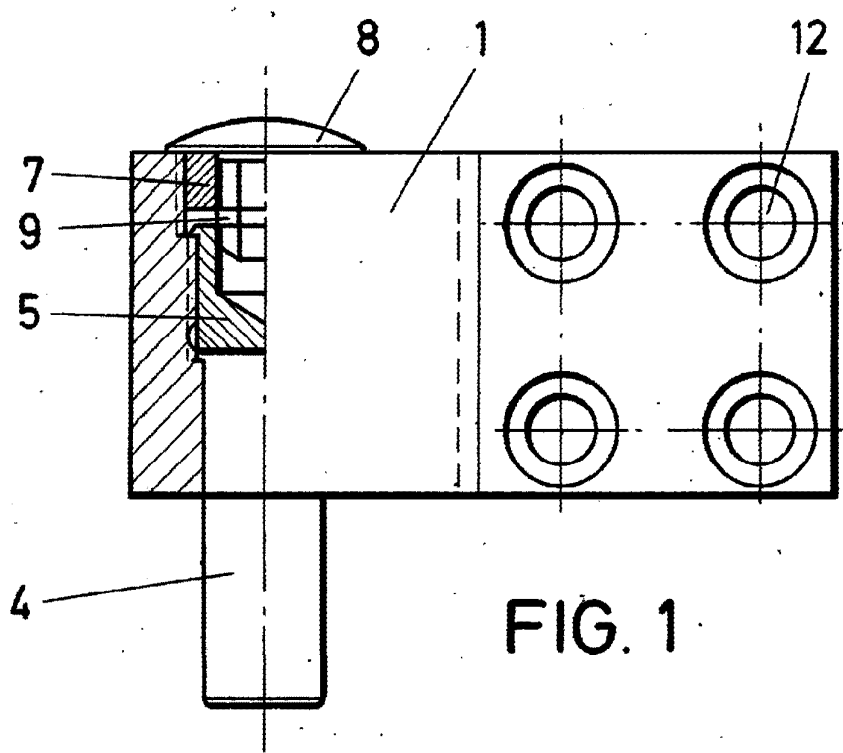


FIG. 1

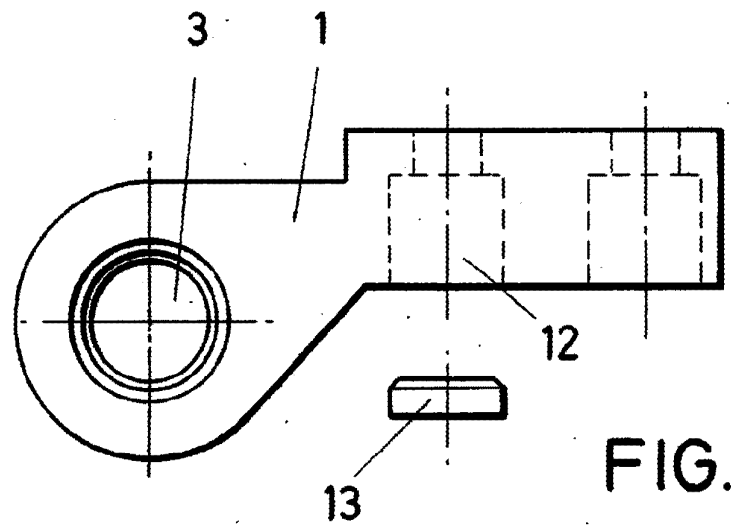
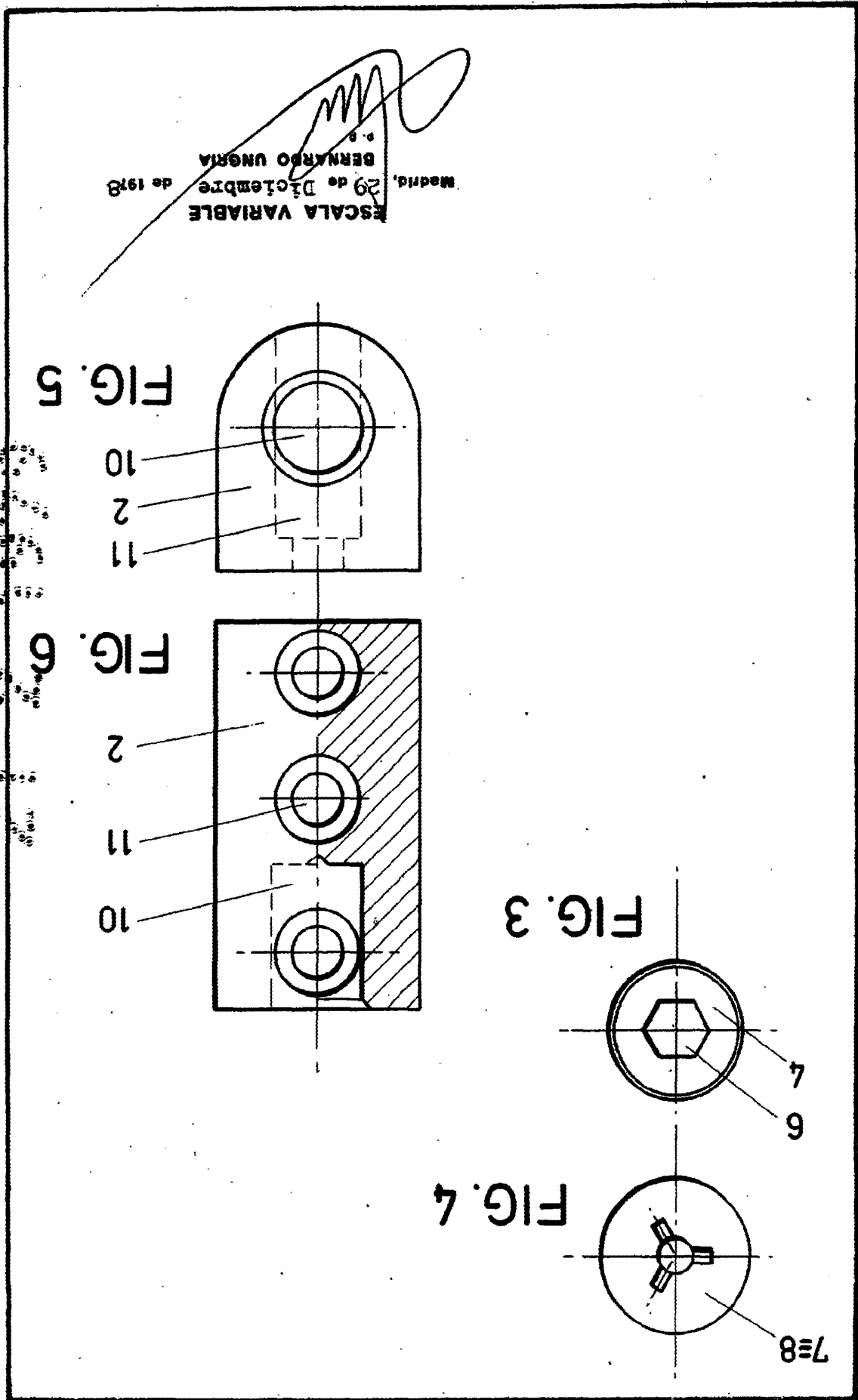


FIG. 2

ESCALA VARIABLE
Madrid, 29 de Diciembre de 1978
BERNARDO UNGRIA
P. R.
[Signature]



ESCALA VARIABLE
 Madrid, 29 de Diciembre de 1978
 BERNARDO UNGRIA