

MINISTERIO DE INDUSTRIA Y ENERGIA
Registro de la Propiedad Industrial



ESPAÑA

jch

(10) ES	(11) NUMERO	(16) Y
(21)	240.461	
(22)	FECHA DE PRESENTACION	
	29.12.78	

Concedido el Registro de acuerdo con los datos que figuran en la presente descripción y según el contenido de la Memoria adjunta.

MODELO DE UTILIDAD

(60) PRIORIDADES:		(62) FECHA	(63) PAIS
(61) NUMERO			
(67) FECHA DE PUBLICIDAD	(68) CLASIFICACION INTERNACIONAL		
	BOLD		
(64) TITULO DE LA INVENCIÓN			
CUERPO PERFECCIONADO DE CAPSULA FILTRO PARA TABACO.			
(71) SOLICITANTE (ES)			
DON JOAQUIN MENGOD MENGOD.			
DOMICILIO DEL SOLICITANTE			
Torrente de las Flores, 111 - BARCELONA-24			
(72) INVENTOR (ES)			
(73) TITULAR (ES)			
(74) REPRESENTANTE			
DON BERNARDO UNGRIA GOIBURU			

1 El Estatuto vigente sobre Propiedad Industrial, de
26 de Julio de 1929, en su texto refundido publicado el 30
de Abril de 1930, establece los caracteres de patentabili-
5 objeto obtener ventajas sobre lo ya conocido, admitiendo
por consiguiente como patentables, las nuevas máquinas, a-
paratos, instrumentos, procesos de fabricación, etc. La am-
plitud de conceptos previstos como patentables, ha llevado
al legislador a aclarar (Artº. 46) que la enumeración con-
10 tenida en dicho cuerpo legal es puramente enunciativa y no
limitativa, haciéndola extensiva incluso a los descubrimien-
tos de tipo científico (Artº. 47).

15 El Decreto de 26 de Diciembre de 1947, recogiendo
la Orden de 18 de Noviembre de 1935, confirma el criterio
legal de que también serán patentables los instrumentos, ob-
jetos, o partes de los mismos, que aporten a la función a
que son destinados, un beneficio o efecto nuevo, y en defi-
nitiva que constituyan una mejora sustancial sobre lo ante-
riormente conocido.

20 Pues bien, a tenor de lo expuesto, y en base al ar-
ticulado que recoge los conceptos expresados, debe conside-
rarse, que la invención a que se refiere la presente memo-
ria, constituye una novedad industrial, con características
y ventajas que la hacen merecedora del privilegio de explo-
25 tación exclusiva que por ella se solicita, premiando así
los méritos de quien aporta a la industria del país una me-
jora efectiva y precisamente comprendida entre las enuncia-
das por la Ley como patentables. (Arts. 46 y 47 en relación
con el 171, en su nueva redacción afectada por la Orden de
30 18 de Noviembre de 1.935).

1 La presente invención, según se expresa en el
enunciado de esta memoria descriptiva, se refiere a un cuer-
po perfeccionado, de cápsula filtro para tabaco.

5 En el Modelo de Utilidad anterior nº. 228.924,
solicitado a favor del propietario del presente privilegio,
se reivindicó un filtro para tabaco sobre el cual precisa-
mente recaen los perfeccionamientos reivindicados en el mo-
delo de utilidad que ahora nos ocupa.

10 El filtro objeto del precitado modelo anterior
consta básicamente de una cámara hueca en donde la única
base presenta concéntricamente un orificio prolongado en
ambos sentidos en un apéndice tubular. Por su parte la ba-
se abierta de tal cámara permite el alojamiento de un difu-
sor que es un acelerador del humo, en tanto que la propia
15 cámara se constituye en un expansor.

Esta estructura presenta un problema que con-
siste en que la nicotina, alquitranes y demás residuos que
deja la combustión del tabaco se almacenan en la referida
cámara, y sin llegar a saturar el volúmen de la misma al-
canzan al apéndice tubular desde donde se canalizan al ex-
tremo de la boquilla receptora del filtro inutilizándola.

20 Para salvar el problema señalado se ha diseñado
una nueva cápsula que se caracteriza fundamentalmente por
incluir una recámara filtrante en la que se dispone una masa
de, por ejemplo, algodón que detiene la nicotina y demás re-
siduos con el consiguiente mayor rendimiento filtrante de
25 la cápsula.

30 Para que se comprendan más fácilmente las ca-
racterísticas de la nueva cápsula y como se mejoran los efe-
ctos filtrantes de la cápsula anterior, se acompaña a la pre-

1 sente memoria descriptiva, formando parte integrante de la
misma, una hoja de planos donde se representa lo siguiente:

5 Figura 1ª.- Corresponde a una sección longitu-
dinal del cuerpo de cápsula - filtro para tabaco que cons-
tituye el objeto de la presente invención.

10 Figura 2ª.- Representa la sección longitudinal
del filtro reivindicado en el modelo anterior 228.924. Esta
ilustración, naturalmente, se incluye con el único fin de
hacer comprender con mayor claridad los perfeccionamientos
incluidos en la cápsula de la figura anterior.

15 9 De acuerdo con lo que se ha dicho y como puede
comprobarse, la cápsula- filtro para tabaco a que se refie-
re la presente memoria es del tipo de las que comprenden
una cámara hueca, referencia (1) para la cápsula anterior
y referencia (3) para la ahora reivindicada, que por su ba-
se abierta recibe el correspondiente difusor, no representa-
do en ninguno de los casos, en tanto que la única base pre-
senta un orificio prolongado en ambos sentidos por un apén-
dice tubular que en la cápsula anterior (1) se señala con
20 la referencia (2).

25 La cápsula (3) de la figura 1ª, es decir, la
cápsula del presente privilegio, se caracteriza ahora porque
la única base se constituye en soporte por una recámara (4)
de menor diámetro y longitud.

30 Tal recámara (4), al igual que el apéndice tu-
bular (2), se prolonga ligeramente hacia el interior de la
cápsula (3) y sustancialmente hacia el exterior de la mis-
ma, determinando un alojamiento estable para una masa fil-
trante (5), tal como puede ser algodón u otro producto de
similares características absorbentes.

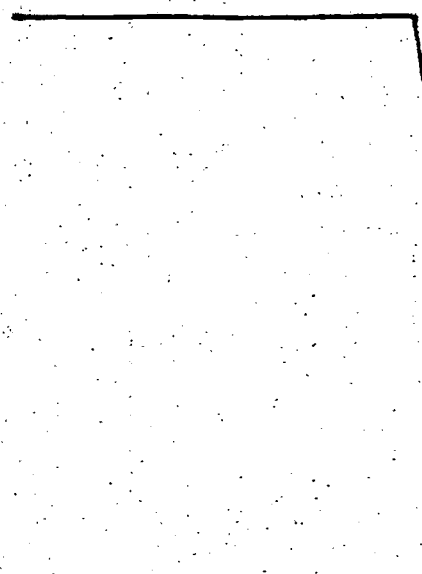
1

La recámara (4) tiene una pared de fondo con un orificio centrado que se prolonga en el apéndice tubular (6) por donde se canaliza el humo una vez filtrado a la boca del fumador.

5

El problema, ya expuesto, que presenta la cápsula anterior (1) queda solventado con la nueva cápsula (3) en virtud de que la masa filtrante (5) detiene la nicotina que antes se escapaba de la cápsula (1) inutilizando la boquilla receptora del filtro.

10



15

20

25

30



1 Hecha la descripción a que se refiere la memoria
que antecede, es preciso insistir en que los detalles de
realización de la idea expuesta, pueden variar, es decir,
que pueden sufrir pequeñas alteraciones, basadas siempre
5 en los principios fundamentales de la idea, que son en esen-
cia los que quedan reflejados en los párrafos de la descrip-
ción hecha. En efecto, el Artículo 48 del Estatuto vigente
sobre Propiedad Industrial, establece como no patentables,
en su apartado tercero, "los cambios de forma, dimensiones,
10 proporciones y materias de un objeto ya patentado" fijando
así el criterio del legislador en el sentido de que paten-
tada una idea que pueda dar lugar a una realidad práctica
e industrializable, nadie podrá apoyarse en ella para, a
pretexto de haber introducido ligeras modificaciones, pre-
15 sentarla como nueva y propia.

Este principio, en cuanto al alcance de la protec-
ción del objeto patentado se refiere, se halla confirmado
por numerosas Sentencias del Tribunal Supremo, y entre -
20 ellas, como más terminantes, en las de fechas 16 de octubre
de 1954, 23 de enero de 1959, 20 de marzo de 1964 y otras.

Establecido el concepto expresado, en cuanto a la
amplitud que debe darse a la protección solicitada, se re-
25 dacta a continuación la Nota de Reivindicaciones, de acuer-
do con lo que se establece en el último párrafo del apar-
tado tercero del Artículo 100 de la Ley, sintetizando así
las novedades que se desean reivindicar:

NOTA DE REIVINDICACIONES

30 En resumen, el privilegio de explotación exclusi-
va que se solicita, recaerá sobre las reivindicaciones si-
guientes:

1 1a.- "CUERPO PERFECCIONADO DE CAPSULA FILTRO PARA
TABACO"; del tipo que comprende una cámara hueca que en una
de sus bases presenta un difusor mientras que la otra presen
ta un orificio prolongado por un apéndice tubular; caracte-
5 rizado esencialmente porque el cuerpo de la cápsula por la
base opuesta al difusor presenta una pared transversal que
es soporte de una recámara de menor diámetro y longitud cuya
boca interna está rebordeada sobresaliendo de la pared y cu-
ya boca externa, cerrada se prolonga en un apéndice tubular
10 que comunica la recámara con el exterior, cuya recámara cons-
tituye un alojamiento para una masa filtrante protegida en
su boca por el reborde que constituye un brocal retenedor de
nicotina y alquitranes.

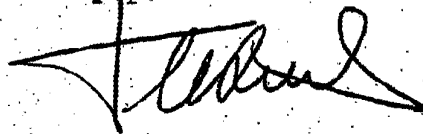
15 2a.- Se reivindica por último como objeto sobre el
que ha de recaer el Modelo de Utilidad que se solicita: --
"CUERPO PERFECCIONADO DE CAPSULA FILTRO PARA TABACO".

Todo conforme queda descrito y reivindicado en la
presente memoria descriptiva que consta de siete páginas mecano-
20 grafiadas y dibujos adjuntos.

Madrid, 29 diciembre 1.978

BERNARDO UNGRIA

P.P.



25

30

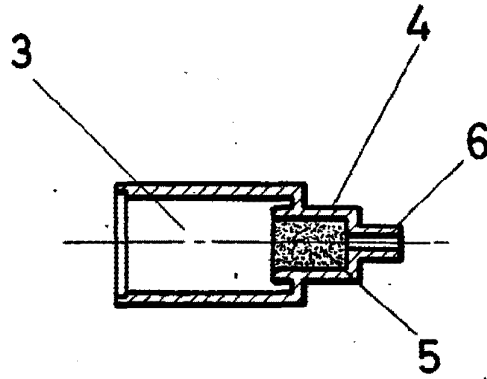


FIG. 1

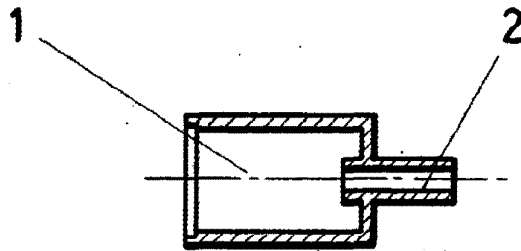


FIG. 2



ESCALA VARIABLE

Madrid, de de 197

BERNARDO UNGRIA

p. p.