

MINISTERIO DE INDUSTRIA Y ENERGIA

Registro de la Propiedad Industrial



ESPAÑA

240435
ES 17 240.435. 10 Y
22 FECHA DE PRESENTACION
29 DIC. 1978

MODELO DE UTILIDAD

Contiene el sistema de estado
de la invención en la
forma descrita y según el
texto de la memoria adjunta.

30 PRIORIDADES:
31 NUMERO 32 FECHA 33 PAIS

47 FECHA DE PUBLICIDAD 51 CLASIFICACION INTERNACIONAL
A47L

54 TITULO DE LA INVENCIÓN
"DISPOSITIVO COPIADOR"
CADUCADO

71 SOLICITANTE (S)
D. Ignacio ANTON LARRAURI

DOMICILIO DEL SOLICITANTE
Avda. José Antonio, 20-82; PORTUGALETE (Vizcaya)

72 INVENTOR (ES)

73 TITULAR (ES)

74 REPRESENTANTE
D. JOSE RAMON TRIGO PEREZ

=AMP=

1950

1 La presente Memoria descriptiva tiene como finalidad la declaración del objeto sobre el cual se solicita el privilegio de explotación industrial y comercial exclusiva en el territorio nacional, de un Modelo de Utilidad, de acuerdo con las normas que sobre el particular contiene el vigente Estatuto sobre Propiedad Industrial. Este Modelo de Utilidad bajo título "DISPOSITIVO LIMPIADOR" — viene a perfeccionar las técnicas conocidas, placándolo en soluciones que aventajan las convencionales, tal y como enumeraremos a lo largo de esta Memoria.

5 El objeto de la invención, se basa fundamentalmente en la constitución de un dispositivo limpiador de superficies cristalinas, visibles por ambas caras, como por ejemplo cristales de ventanas.

10 Dado que normalmente en las viviendas, entraña un grave riesgo la limpieza de los cristales, por cuanto una de sus caras accede al exterior, el presente Modelo de Utilidad elimina el riesgo antedicho, por cuanto sin problema alguno, realiza la limpieza de las dos caras del cristal desde el interior de la vivienda.

15 Fundamentalmente, el dispositivo está compuesto por dos cuerpos idénticos, en plástico o similar para evitar pesos excesivos, cada uno de los cuales presenta en su constitución, tres zonas o brazos con características prácticas y funcionales bien diferenciadas, cuyas zonas quedan enfrentadas entre sí mismas en el momento de efectuar la limpieza. En dos de estas zonas correspondientes se localizan zonas esponjas, en otras dos de ellas unos bloques o elementos metálicos dotados de magnetismo, a un

20

25

30 de de manos y en las otras dos restantes, unas pequeñas

1 láminas de goma perpendiculares al plano constitutivo de los cuerpos.

5 Merced a la acción de atracción de los imanes de cada uno de los cuerpos, estos se pueden superponer uno sobre otro, manteniéndose aún cuando exista entre medio un dieléctrico tal y como el vidrio por ejemplo. Si los cuerpos, se sitúan a ambos lados de un vidrio de una ventana, convenientemente superpuestos, de forma que se correspondan los huecos para las esponjas, imanes y lámi-
10 nas de goma, se puede conferir movimiento a uno de ellos de forma que el otro contenga el mismo itinerario que aquél.

15 El movimiento de ambos, hace que las esponjas de cada uno de los mismos, deslice por las correspondientes caras del vidrio sucesivamente, por cuanto previamente las citadas esponjas están empapadas en un líquido jabonoso, que a la vez que realiza la limpieza del cristal, facilita el deslizamiento aludido, a pesar de la fuerza de atracción entre imanes, la que además de ser necesario para el mantenimiento mutuo de los cuerpos, confiere una cierta presión a cada una de las esponjas sobre el cristal, necesaria para dicha limpieza.

25 Las láminas de goma o similar, tienen como función primordial, la de realizar el barrido de las dos caras del vidrio, una vez realizada la pasada con las esponjas, eliminando vestigios esponjosos y conservando en la limpieza. Lógicamente, el movimiento de los dos cuerpos, debe ser tal que en la dirección y sentido con que se trabaja, los esponjas sean las que primero contacten
30 con las superficies sucias del vidrio, entretanto que --

1 las láminas discurren por detrás de aquellas efectuando oportunamente el barrido consiguiente.

5 En la hoja de planos que se acompaña, se precisa la forma material del dispositivo limpiador y en ella queda representado como sigue, a saber:

La Fig. 1^a, es una vista en sección de cada uno de los cuerpos del dispositivo.

La Fig. 2^a, corresponde a una vista superior de la vista anterior.

10 La Fig. 3^a, se refiere al posicionamiento previo de cada uno de los citados cuerpos, en relación con la hoja de vidrio.

15 Con referencia a estos dibujos, se comprueba como cada uno de los mismos, presenta las zonas extremas (1) y (7), en las cuales se sitúan la esponja (2) y la lámina de goma (8) de barrido. Para el posicionamiento de las esponjas, se provocan unas pequeñas salientes que fijan las mismas para la limpieza y que por otro lado, no evitan la extracción de dichas esponjas para ser introducidas en un líquido detergente apropiado.

20 El extremo libre de las láminas (8) de barrido, está situado en un plano mas bajo que el más exterior de las esponjas, según se advierte en las figs. 1^a y 3^a, y además la longitud de dichas láminas es superior a la anchura de las citadas esponjas, tal y como gráficamente se aprecia en la fig. 2^a. Ello indudablemente tiene su importancia, por cuanto una vez la esponja ha realizado por la cara del vidrio, la lámina (8) realiza el barrido y recepción de todo el material

25

30

1 detergente depositado por las esponjas.

Por otro lado, en el centro de cada uno de los
cuerpos, se advierte asimismo el alojamiento (6) para la
inclinación del ímán, cuya cara mas exterior no contactará
5 con el cristal, a los efectos de no rayar el vidrio, si-
no que quedará a una distancia muy próxima a él, sufi-
ciente como para efectuar la atracción a la que anterior-
mente nos hemos referido.

10 El exterior de cada uno de los cuerpos, presen-
ta asimismo salientes (5), a modo de cañideros a través -
de los que se efectúa el accionamiento conjunto, en sentido
de derecha-izquierda, en las figuras 12 y 20 y de arriba-
abajo en la fig. 30.

15 La fuerza de atracción mutua entre los ímanes,
es suficiente como para asegurar en toda momento su su-
perposición, pero sin embargo, y con objeto de evitar -
que golpes bruscos o accidentes puedan llegar a vencer
la acción de los ímanes, se prevé la disposición de un
trazo de cuerda o similar, de suficiente longitud que -
20 no interfiera el movimiento, y que sin embargo evite la
posibilidad de que el cuerpo exterior pueda perderse du-
rante el proceso de limpieza, al interrumpir la fuerza
de atracción.

25 Conviene resaltar, una vez descritas la natu-
raleza y ventajas de este invento, el carácter no imi-
tativo del mismo, por cuanto los cambios en la forma, -
materia o dimensiones de sus partes constitutivas, no -
alterarían en modo alguno su esencialidad, en tanto no -
30 supongan una sustancial variación en el conjunto.

Asimismo, el solicitante advirtiéndose a los -

1043 1070

1 **Convenios Internacionales sobre Propiedad Industrial,**
hace constar su derecho a la extensión de esta solicitud
a los países extranjeros, reivindicando la prioridad de
la misma.

5 **NOTA**

Los puntos de invención, nuevos en España, --
que se presentan para que sean objeto de Modelo de Uti-
lidad, deberán recaer sobre "DISPOSITIVO LIMPIADOR", de
acuerdo con las siguientes:

10

15

20

25

30

-7-

1 19.- "DISPOSITIVO LIMPIADOR", esencialmente ca-
racterizado porque está constituido por dos cuerpos idé-
nticos, cada uno de los cuales presenta una configuración
5 plana con tres zonas bien diferenciadas, una extrema con
un alojamiento para una esponja limpiadora empapada con
detergente, otro para unos bloques de material magnético,
y un tercero para la localización de una lámina de goma,
de forma que al disponer los cuerpos enfrentados, abrazan
de una lámina de cristal, preferentemente, se correspon-
den los alojamientos idénticos.

10 20.- "DISPOSITIVO LIMPIADOR", según la anterior
reivindicación, caracterizado porque cada uno de los cuer-
pos presentan en las caras opuestas a los enfrentados, —
unos resaltos a modo de asideras, las esponjas en planos
15 sobresalientes en relación con los planos más exteriores
de los inanes, y las láminas de goma asimismo, con sus
planos extremos más sobresalientes que los de los inanes.

20 30.- "DISPOSITIVO LIMPIADOR".

Todo tal y como queda descrito en la presente
Memoria, que consta de siete hojas, mecanografiadas por
uno solo cara, acompañada de los dibujos correspondientes.

Madrid;

16 MAYO 1979

25 

30

16-4 1979

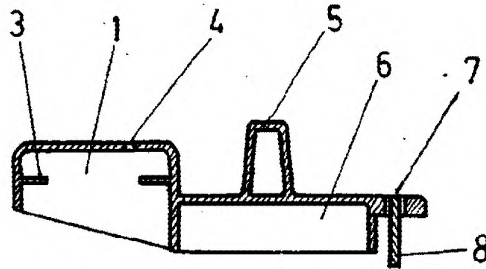


FIG: 1

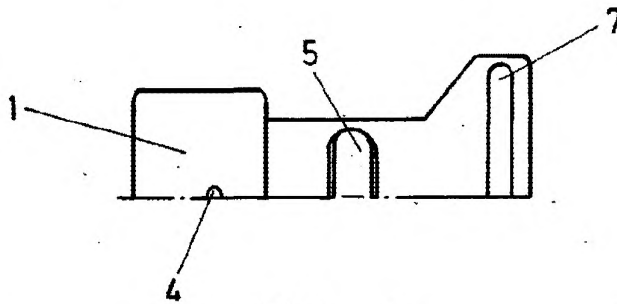


FIG: 2

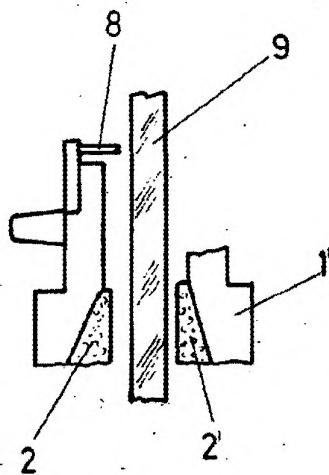


FIG: 3

16 MAYO 1979