



ESPAÑA

19	ES	21	NUMERO	240.426	10	Y
		22	FECHA DE PRESENTACION	28 Diciembre 1.978		

**MODELO DE UTILIDAD**

Concedido el Registro de acuerdo con los datos que figuran en la presente descripción y en el contenido de la L. que la acompaña.

50 PRIORIDADES:		32 FECHA	33 PAIS
51 NUMERO			
47 FECHA DE PUBLICIDAD	51 CLASIFICACION INTERNACIONAL <i>A63 H</i>		
54 TITULO DE LA INVENCIÓN  "JUGUETE RODANTE PERFECCIONADO"			
71 SOLICITANTE (S)  JUGUETES FEBER, S.L.			
DOMICILIO DEL SOLICITANTE  Avd. Príncipe de España, 61 - IBI (Alicante).			
72 INVENTOR (ES)  .....			
73 TITULAR (ES)  .....			
74 REPRESENTANTE  DON BERNARDO UNGRIA GOIBURU			

RGC.

1 El Estatuto vigente sobre Propiedad Industrial, de  
26 de Julio de 1.929, en su texto refundido publicado el 30  
de Abril de 1.930, establece los caracteres de patentabili-  
5 objeto obtener ventajas sobre lo ya conocido, admitiendo  
por consiguiente como patentables, las nuevas máquinas,  
aparatos, instrumentos, procesos de fabricación, etc. La am-  
plitud de conceptos previstos como patentables, ha llevado  
al legislador a aclarar (Artº. 46) que la enumeración con-  
10 tenida en dicho cuerpo legal es puramente enunciativa y no  
limitativa, haciéndola extensiva incluso a los descubrimien-  
tos de tipo científico (Artº. 47).

15 El Decreto de 26 de Diciembre de 1.947, recogiendo  
la Orden de 18 de Noviembre de 1.935, confirma el criterio  
legal de que también serán patentables los instrumentos, ob-  
jetos, o partes de los mismos, que aporten a la función a  
que son destinados, un beneficio o efecto nuevo, y en defi-  
nitiva que constituyan una mejora sustancial sobre lo ante-  
riormente conocido.

20 Pues bien, a tenor de lo expuesto, y en base al ar-  
ticulado que recoge los conceptos expresados, debe conside-  
rarse, que la invención a que se refiere la presente memo-  
ria, constituye una novedad industrial, con características  
y ventajas que la hacen merecedora del privilegio de explo-  
25 tación exclusiva que por ella se solicita, premiando así  
los méritos de quien aporta a la industria del país una me-  
jora efectiva y precisamente comprendida entre las enuncia-  
das por la Ley como patentables. (Arts. 46 y 47 en relación  
con el 171, en su nueva redacción afectada por la Orden de  
30 18 de Noviembre de 1.935).

1                   La presente invención, según expresa el enunciado  
de esta memoria descriptiva, consiste en un juguete rodante,  
considerablemente perfeccionado en cuanto que consigue gran  
cantidad de efectos con solo hacerlo rodar.

5                   En esencia, el juguete rodante de nuevo diseño, y  
por el cual se solicita por esta el privilegio del modelo de  
utilidad, presenta un eje de las ruedas de desplazamiento  
sustentado por dos placas verticales, enfrentadas y parale-  
las, acopladas por su base en sendos cajeados previstos en  
10                   la parte interna del cuerpo del juguete. Estas placas verti-  
cales, se encuentran atravesadas por el eje de las ruedas  
de desplazamiento, localizándose a cada lado de las placas  
las ruedas de desplazamiento, las cuales presentan en su su-  
perficie externa unos pivotes excéntricos, en contraposición  
15                   donde se anclan libremente una piezas simulativas de las pa-  
tas. En el mismo eje que se sitúan las ruedas de desplaza-  
miento se dispone, en la zona comprendida entre las placas  
verticales paralelas, una rueda parcialmente dentada inci-  
dente sobre una lengüeta vibratoria sonora. Próximo a una de  
20                   las placas verticales, y dispuesta entre ellas, se localiza  
otro volante que presenta una leva sobre la que va montada  
una horquilla-balancín a la que se sirve de guías laterales  
el propio volante y la correspondiente placa vertical, sobre  
la que se articula; el extremo superior de la pieza horqui-  
25                   lla-balancín se aloja en una ranura que a tal efecto presen-  
ta una pieza actuante de cuello cilíndrico anclada de forma  
giratoria horizontal al cuerpo del juguete, en la cual queda  
anclada, por simple presión, la cabeza del juguete. Los mo-  
vimientos de vaiven de la cabeza de la pieza horquilla-balan-  
30                   cín se transforman, por medio de la existencia de la pieza

1 constitutiva del cuello cilíndrico, en un movimiento giratorio parcial de la cabeza del muñeco.

Al objeto de aclarar de una forma gráfica la idea expuesta, se acompaña a la presente memoria descriptiva, como parte integrante de la misma, de un juego de dibujos donde se ha representado el objeto de la presente solicitud.

La figura primera corresponde a una sección transversal del juguete rodante en el punto donde se localiza el mecanismo que comporta.

10 La figura segunda corresponde a una vista lateral del mecanismo que muestra la rueda parcialmente dentada de incidencia sobre la lengüeta vibratoria.

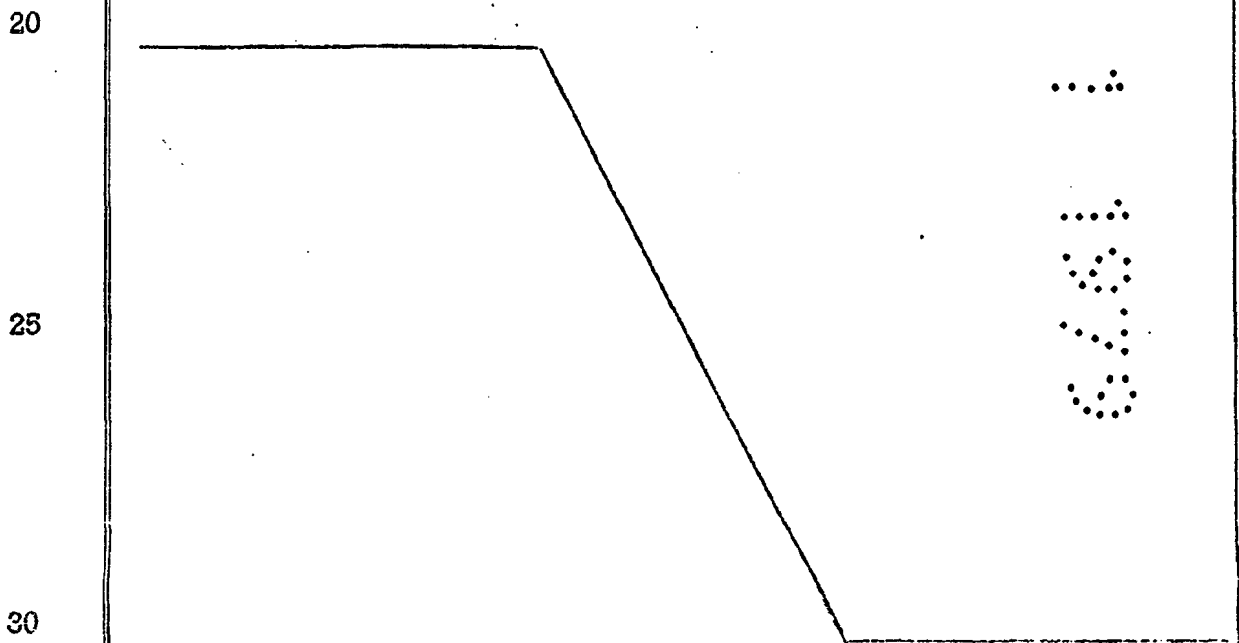
La figura tercera corresponde a una vista lateral del mecanismo que muestra la pieza horquilla-balancín, el volante donde se apoya y como se introduce su cabeza en la pieza cuello cilíndrico.

En las figuras anteriormente relacionadas se comprueba como el juguete rodante -1- comporta en su interior sendas placas verticales -2- enfrentadas y paralelas que se anclan por su base en sendos cajetines -3- previstos en la parte interna de la carcasa del juguete -1-. Estas placas verticales -2- son atravesadas por el eje -4- de las ruedas de rodadura -5- del juguete -1-, presentando las ruedas -5- en su superficie externa sendos pivotes -6- excéntricos donde se anclan unas placas -7- simulativas de las patas del juguete -1-.

En el mismo eje -4- se disponen las ruedas -5- de rodadura, se dispone una rueda -8- provista de un sector -9- dentado que incide sobre la lengüeta -10- vibratoria anclada en la parte interna del juguete -1-. Como se observa

1 en las figuras ejecutadas, principalmente en la figura pri-  
mera, la rueda -8- parcialmente dentada -9-, se sitúa entre  
las placas verticales -2-. También entre las placas -2- ver-  
5 ticales se dispone, en la proximidad de una de ellas, un vo-  
lante -11- provisto de una leva -12- excéntrica sobre la que  
va montada una pieza horquilla-balancín -13- articulada  
-14- sobre la correspondiente placa vertical -2-, presentan-  
do el extremo superior de la pieza horquilla-balancín-13-  
alojado en una ranura prevista en un cuello cilíndrico -15-  
10 donde queda anclada, por simple presión, la cabeza -16- del  
juguete -1- rodante.

De la explicación de figuras que antecede ya se  
deduce de una forma práctica la constitución y el funciona-  
miento del juguete rodante objeto de la presente solicitud,  
15 así como los efectos que se consiguen con solo hacer rodar  
al mismo, y que son los siguientes: una producción intermi-  
tente de sonido, un movimiento alternativo de elevación y  
descenso de las patas simuladas del juguete, y un giro alter-  
nativo parcial de la cabeza del juguete.



1 Hecha la descripción a que se refiere la memoria  
que antecede, es preciso insistir en que los detalles de  
realización de la idea expuesta, pueden variar, es decir,  
que pueden sufrir pequeñas alteraciones, basadas siempre  
5 en los principios fundamentales de la idea, que son en esen-  
cia los que quedan reflejados en los párrafos de la descrip-  
ción hecha. En efecto, el Artículo 48 del Estatuto vigente  
sobre Propiedad Industrial, establece como no patentables,  
en su apartado tercero, "los cambios de forma, dimensiones,  
10 proporciones y materias de un objeto ya patentado" fijando  
así el criterio del legislador en el sentido de que paten-  
tada una idea que pueda dar lugar a una realidad práctica  
e industrializable, nadie podrá apoyarse en ella para, a  
pretexto de haber introducido ligeras modificaciones, pre-  
15 sentarla como nueva y propia.

Este principio, en cuanto al alcance de la protec-  
ción del objeto patentado se refiere, se halla confirmado  
por numerosas Sentencias del Tribunal Supremo, y entre -  
ellas, como más terminantes, en las de fechas de 16 de octubre  
20 de 1.954, 23 de enero de 1.959, 20 de marzo 1.964 y otras.

Establecido el concepto expresado, en cuanto a la  
amplitud que debe darse a la protección solicitada, se re-  
dacta a continuación la Nota de Reivindicaciones, de acuer-  
do con lo que se establece en el último párrafo del apar-  
25 tado tercero del Artículo 100 de la Ley, sintetizando en  
las novedades que se desean reivindicar:

#### NOTA DE REIVINDICACIONES

En resumen, el privilegio de explotación exclusi-  
va que se solicita, recaerá sobre las reivindicaciones si-  
30 guientes:

1                   1.- JUGUETE RODANTE PERFECCIONADO, del tipo de los  
que comprenden un medio de rodadura en cuyo desplazamiento  
producen un sonido y mueven la cabeza de la figura en des-  
plazamientos alternativos de giro; caracterizado esencial-  
5                   mente porque el eje de las ruedas está sustentado, dentro  
del cuerpo del juguete por dos placas verticales paralelas  
acopladas por sus bases sobre alojamientos previstos en la  
parte interna del cuerpo representado; estando apoyado en el  
mismo eje un volante dotado de un sector dentado que engrana  
10                   en su giro sobre la extensión sobresaliente de una placa vi-  
bratil montada sobre un relieve interno del cuerpo, mientras  
que otro volante, situado próximo a una de las placas verti-  
cales presenta una leva sobre la que va montada una horqui-  
lla balancín a la que sirve de guías laterales el propio  
15                   volante y la correspondiente placa vertical, sobre la que  
además tiene un punto de apoyo y giro, que determina que la  
extensión superior o brazo de la horquilla adquiera un movi-  
miento de vaiven que es transmitido a un cuello cilíndrico,  
a través de una ventan excéntrica que aquél posee y por la  
20                   que pasa el brazo de la horquilla, cuyo cuello cilíndrico  
está montado en la parte alta del cuerpo del juguete a tra-  
vés de un eje de giro central, y recibe a presión la cabeza  
de la figura; hallándose dotadas las ruedas, en su cara ex-  
terna respectiva, de tetones excéntricos en los que vienen  
25                   anclados libremente unas piezas simulativas de las patas pa-  
ra provocarles un movimiento de oscilación, en el cual están  
guiadas por las escotaduras a través de las cuales salen al  
exterior parcialmente.

30                   2.- Se reivindica por último como objeto sobre el  
que ha de recaer el Modelo de Utilidad que se solicita por:

1 JUGUETE RODANTE PERFECCIONADO.

Todo conforme queda descrito y reivindicado en la presente memoria descriptiva que consta de ocho páginas mecanografiadas y dibujos que se acompañan.

5

Madrid, 28 de Diciembre de 1.978

BERNARDO UNGRIA  
P.P.



10

15

20

25

30

8  
...  
8  
8  
8

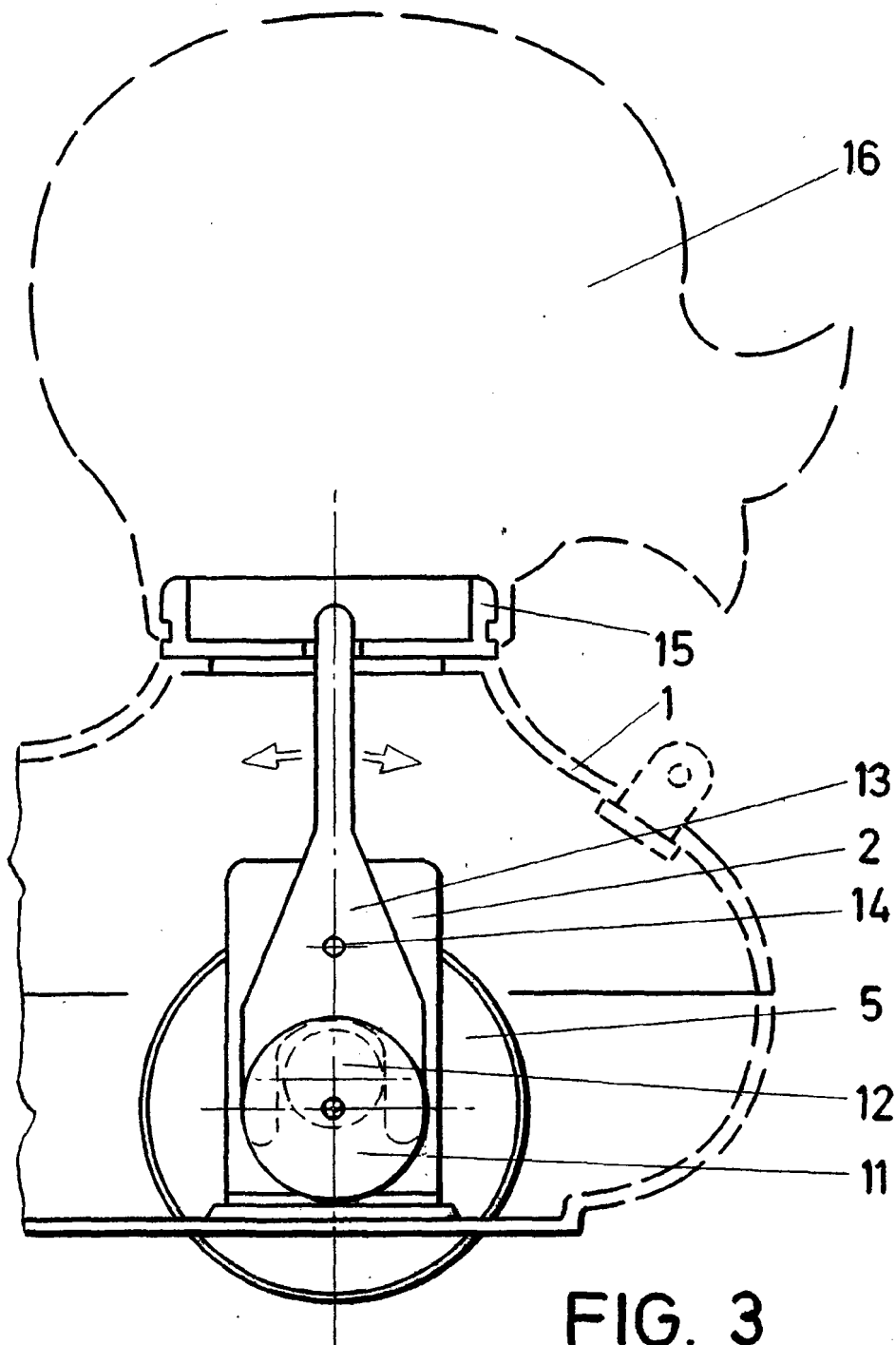


FIG. 3

ESCALA VARIABLE  
Madrid, 28 de Diciembre de 1978  
BERNARDO UNGRIA  
P. P.

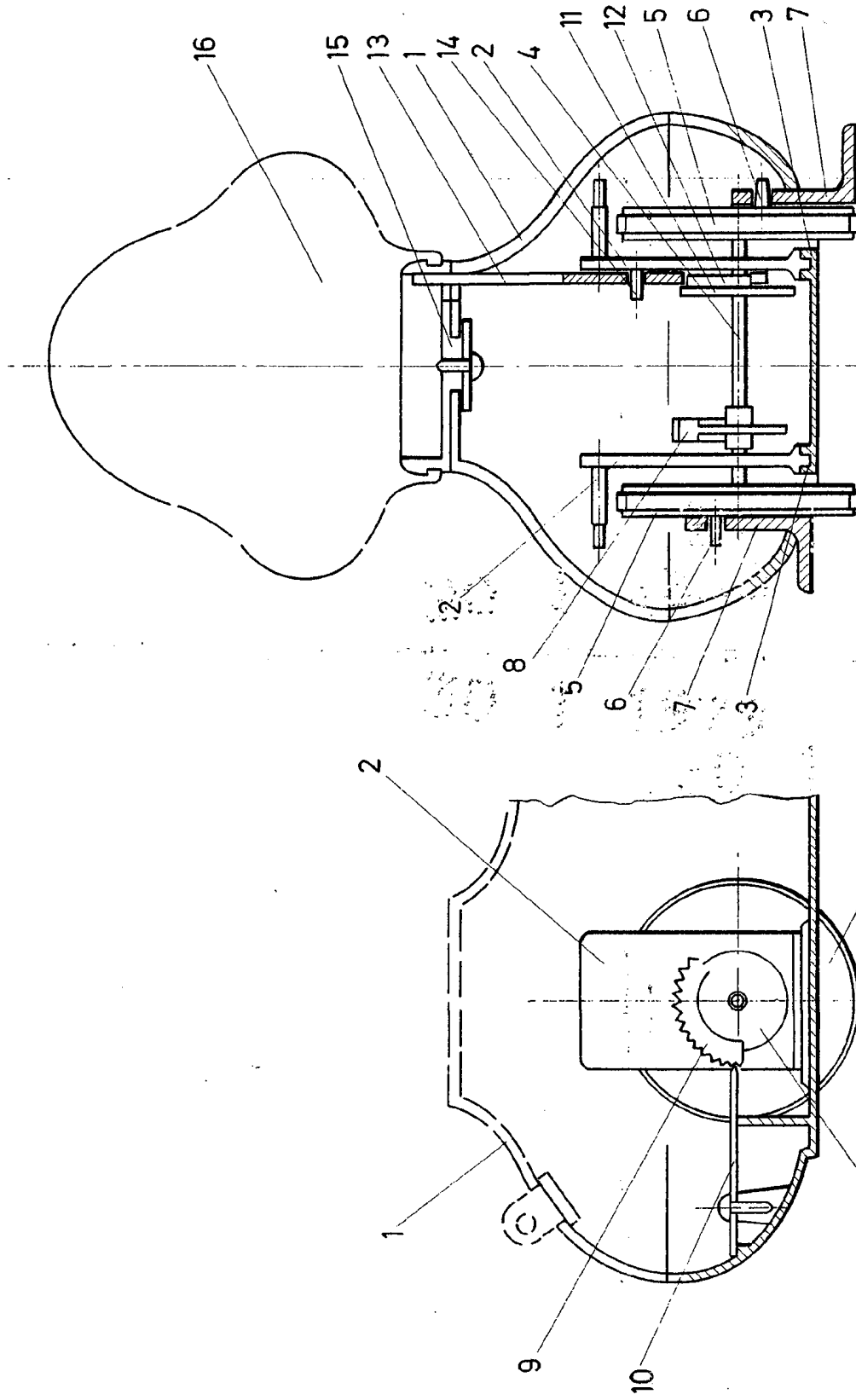


FIG. 1

FIG. 2

ESCALA VARIABLE  
Madrid, 28 de Diciembre de 1978  
BERNARDUS UNGRIA  
P. P.