



ESPAÑA

(10) ES	(11) NUMERO 240.425	(10) Y
(12) FECHA DE PRESENTACION 28 . 12 . 78		

MODELO DE UTILIDAD

(30) PRIORIDADES:	(32) FECHA	(33) PAIS
(31) NUMERO		

(47) FECHA DE PUBLICIDAD	(51) CLASIFICACION INTERNACIONAL F41J5/2
--------------------------	---

(54) TITULO DE LA INVENCIÓN DIANA ELECTRONICA PARA TIRO AL BLANCO DE JUGUETE
---

(71) SOLICITANTE (S) MOLTO Y CIA,S.A.
--

DOMICILIO DEL SOLICITANTE Virgen del Rocio, 3 IBI (Alicante)
---

(72) INVENTOR (ES)
--------------------

(73) TITULAR (ES)
-------------------

(74) REPRESENTANTE D.BERNARDO UNGRIA GOIBURU
---

1 El Estatuto vigente sobre Propiedad Industrial, de  
26 de Julio de 1929, en su texto refundido publicado el 30  
de Abril de 1930, establece los caracteres de patentabili-  
dad de las invenciones de tipo industrial que tienen por  
5 objeto obtener ventajas sobre lo ya conocido, admitiendo  
por consiguiente como patentables, las nuevas máquinas, a-  
paratos, instrumentos, procesos de fabricación, etc. La an-  
plitud de conceptos previstos como patentables, ha llevado  
al legislador a aclarar (Art. 46) que la enumeración con-  
10 tenida en dicho cuerpo legal es puramente enunciativa y no  
limitativa, haciéndola extensiva incluso a los descubrimien-  
tos de tipo científico (Art. 47).

El Decreto de 26 de Diciembre de 1947, recogiendo  
la Orden de 18 de Noviembre de 1935, confirma el criterio  
15 legal de que también serán patentables los instrumentos, ob-  
jetos, o partes de los mismos, que aporten a la función a  
que son destinados, un beneficio o efecto nuevo, y en defi-  
nitiva que constituyan una mejora sustancial sobre lo ante-  
riormente conocido.

20 Pues bien, a tenor de lo expuesto, y en base al ar-  
ticulado que recoge los conceptos expresados, debe conside-  
rarse, que la invención a que se refiere la presente memo-  
ria, constituye una novedad industrial, con características  
y ventajas que la hacen merecedora del privilegio de explo-  
25 tación exclusiva que por ella se solicita, premiando así  
los méritos de quien aporta a la industria del país una me-  
jora efectiva y precisamente comprendida entre las enuncia-  
das por la Ley como patentables. (Arts. 46 y 47 en relación  
con el 171, en su nueva redacción afectada por la Orden de  
30 18 de Noviembre de 1.935).

1                   La presente invención por la cual se solicita  
el privilegio de Modelo de Utilidad, según expresa el  
enunciado de esta Memoria Descriptiva, consiste en una  
diana electronica para tiro al blanco de juguete.

5                   Realmente hemos de indicar que el efecto aprove-  
doso de la presente invención estriba unicamente en la  
combinación, cuando hay acierto, entre el sonido y la  
forma representativa del animal y el encendido parpadean  
te de los ojos, puesto que ya son conocidos por la técni  
10                   ca dianas que comportan una celula fotoelectronica activa-  
da por una fuente luminosa exterior productora de diver-  
sos efectos luminosos y/o sonoros.

                  Basandose en estas consideraciones deducimos  
que como ventaja unicamente puede reseñarse el mayor ali  
15                   ciente al uso, debido tanto a su forma, como a los efectos  
que produce en el acierto.

                  Pasando a describir brevemente la diana en cues  
tión indicamos que consiste en un cuerpo hueco constitui-  
do mediante dos piezas complementarias y que adopta la  
20                   forma de un animal.

                  Dicho animal presenta la boca constituida me-  
diante una superficie circular que llega hasta la zona  
de apoyo al suelo y que dispone de varias circunferencias  
concentricas, siendo la zona central ocupada por una pieza  
25                   circular transparente.

                  Sobre la ya descrita boca dispone dos ojos  
constituidos por dos oquedades obturadas frontalmente me  
diante una lámina transparente.

                  Interiormente la diana dispone de un cajetín ,  
30                   cerrado posteriormente mediante una tapa , que ocluye en

1 en su interior un juego de pilas secas que proporcionan al conjunto la energía necesaria, previa apertura del correspondiente interruptor.

5 Esta energía es transportada hasta una placa de circuito impreso, que dispone, en esencia, de una célula fotoeléctrica, enfrentada a la lámina circular y transparente prevista en el centro de la zona simulativa de la boca, y de dos bombillas convenientemente dispuestas para introducirse en las oquedades simulativas de los ojos.  
10 Complementariamente esta placa dispone de un cableado que la pone en contacto directo con el altavoz.

15 Para ayudar a la comprensión de la idea expuesta, se acompaña a la presente Memoria Descriptiva, como parte integrante de ella, un juego de dibujos en los cuales se representa el objeto de la invención, sin que deba entenderse que la representación gráfica aludida constituye una limitación de las características peculiares de esta solicitud.

20 La figura primera, corresponde a un alzado frontal de la citada diana.

La figura segunda muestra un alzado lateral de la misma diana.

25 La figura tercera corresponde a una sección del conjunto a fin de apreciar los distintos elementos y su distribución en el interior de la carcasa.

De la descripción de los dibujos que antecede se deduce prácticamente la constitución y el funcionamiento del objeto de la invención que es como sigue:

30 Consiste en una carcasa -1- simulativa de un animal constituida mediante dos valvas asociables entre sí

1 por tornillería.

5 La valva anterior dispone de un amplio rehundido -2-, que presenta su superficie ocupada por una pluralidad de circunferencias concéntricas -3-, así como de un orificio en su centro, cerrado mediante un disco transparente -4-.

10 Dispuesta en la zona superior de dicha valva anterior, se han previsto dos oquedades -5- simulativas de los ojos, obturadas mediante sendos discos transparentes -6-, convenientemente ornamentados.

La valva posterior dispone en su zona superior de un orificio -7- para anclaje optativo de la diana a la pared.

15 En el interior de la carcasa -1-, y en su zona inferior, existe un cajeadado -8-, previsto para acomodo de un juego de pilas secas -9-, practicable desde el exterior merced a una tapa móvil -10- que optura optativamente el orificio que se enfrenta, previsto en la valva posterior.

20 Mediante el conveniente cableado dicha fuente de energía se relaciona con un interruptor -11-, de palanca de accionamiento emergente al exterior, con una placa de circuito impreso -12- cuyos elementos esenciales consisten en una célula fotoeléctrica -13-, enfrentada al disco transparente -4-, dispuesto en el centro de la boca, y dos bombillos -14-, que se introducen respectivamente en las oquedades -5- simulativas de los ojos.

25 Dicha placa de circuito impreso se relaciona con un altavoz -15- adosado a la valva posterior y enfrentado a una pluralidad de orificios -16- practicados en ella y previstos para permitir la salida al exterior de las on-

30

1 das sonoras.

Esta disposición de elementos origina, en el momento del acierto, esto es, de coincidir el haz luminoso previsto en el organo exterior con la célula fotoelectrica la emisión de un sonido característico del animal que representa la diana y el encendido parpadeante de las bombillas dispuestas en las oquedades simulativas de los ojos.

No se considera necesario hacer más extensa esta descripción para que cualquier persona perita en la materia comprenda perfectamente la idea que se desea patentar, así como las ventajas que de su realización industrial han de derivarse.

Por todo ello, y para evitar posibles imitaciones se presenta esta solicitud, pidiendo la explotación en exclusiva de la idea descrita, de acuerdo con las consideraciones y puntos que se desean reivindicar y que se concretan en las paginas siguientes.

20

25

30

1 Hecha la descripción a que se refiere la memoria  
que antecede, es preciso insistir en que los detalles de  
realización de la idea expuesta, pueden variar, es decir,  
que pueden sufrir pequeñas alteraciones, basadas siempre  
5 en los principios fundamentales de la idea, que son en esen-  
cia los que quedan reflejados en los párrafos de la descrip-  
ción hecha. En efecto, el Artículo 48 del Estatuto vigente  
sobre Propiedad Industrial, establece como no patentables,  
en su apartado tercero, "los cambios de forma, dimensiones,  
10 proporciones y materias de un objeto ya patentado" fijando  
así el criterio del legislador en el sentido de que paten-  
tada una idea que pueda dar lugar a una realidad práctica  
e industrializable, nadie podrá apoyarse en ella para, a  
pretexto de haber introducido ligeras modificaciones, pre-  
15 sentarla como nueva y propia.

Este principio, en cuanto al alcance de la protec-  
ción del objeto patentado se refiere, se halla confirmado  
por numerosas Sentencias del Tribunal Supremo, y entre -  
ellas, como más terminantes, en las de fechas 16 de octubre  
20 de 1954, 23 de enero de 1959, 20 de marzo de 1964 y otras.

Establecido el concepto expresado, en cuanto a la  
amplitud que debe darse a la protección solicitada, se re-  
dacta a continuación la Nota de Reivindicaciones, de acuer-  
do con lo que se establece en el último párrafo del apar-  
tado tercero del Artículo 100 de la Ley, sintetizando así  
25 las novedades que se desean reivindicar:

#### NOTA DE REIVINDICACIONES

En resumen, el privilegio de explotación exclusi-  
va que se solicita, recaerá sobre las reivindicaciones si-  
30 guientes:

1                   1. DIANA ELECTRONICA PARA TIRO AL BLANCO DE JU-  
GUETE, del tipo de las que son accionadas a través de la  
proyección de un haz de luz producido por un elemento con-  
vencional, tal como un arma, que forma parte del juego y  
3                   que es independiente del blanco, que está integrado por una  
celula fotoeléctrica, formando parte de un circuito elec-  
trónico, caracterizado esencialmente por el hecho de que la  
diana, de configuración exterior representativa del cuerpo  
de un animal, grotesco, está constituida por un cuerpo ver-  
10                  tical hueco, en cuya cara frontal presenta los círculos  
concéntricos convencionales, coincidiendo el blanco con la  
porción de célula fotoeléctrica del circuito electrónico,  
que al ser activada por el haz de luz, determina el encen-  
dido parpadeante temporizado, de dos lamparas situadas en  
15                  función de ojos y simultaneamente, la producción de un so-  
nido, amplificado por un altavoz oculto en el interior del  
cuerpo.

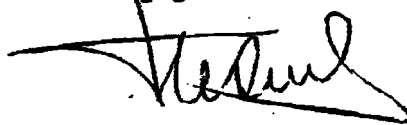
2. Se reivindica por ultimo como objeto sobre el  
que ha de recaer el Modelo de Utilidad que se solicita:  
20                  DIANA ELECTRONICA PARA TIRO AL BLANCO DE JUGUETE.

Todo conforme queda descrito y reivindicado en la  
presente memoria descriptiva que consta de ocho páginas  
mecanografiada

Madrid, 28 diciembre 1.978

BERNARDO UNGRIA

P.P.



25

30

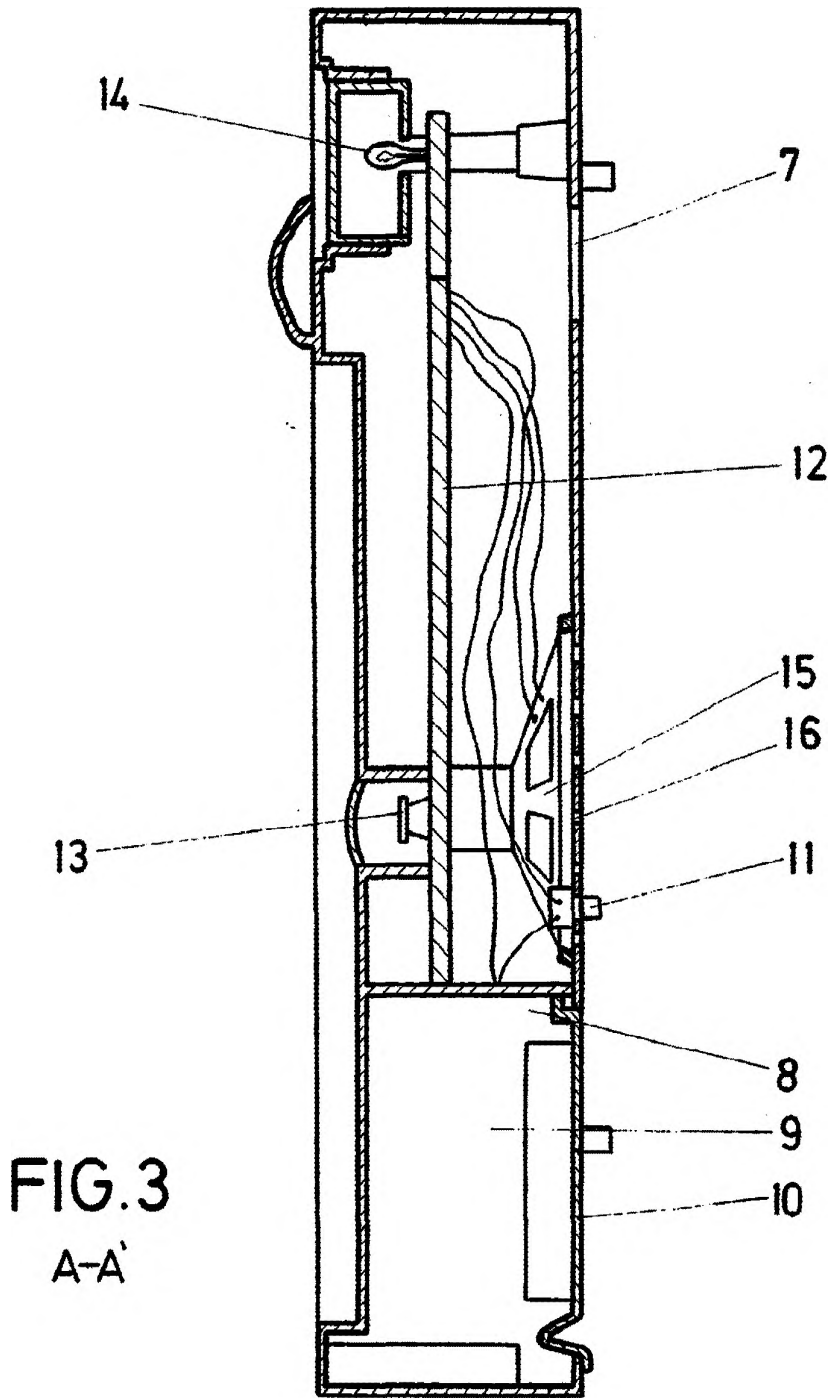


FIG. 3  
A-A'

**ESCALA VARIABLE**

Madrid, 23 de Diciembre de 1978

**BERNARDO UNGRIA**

P.P.

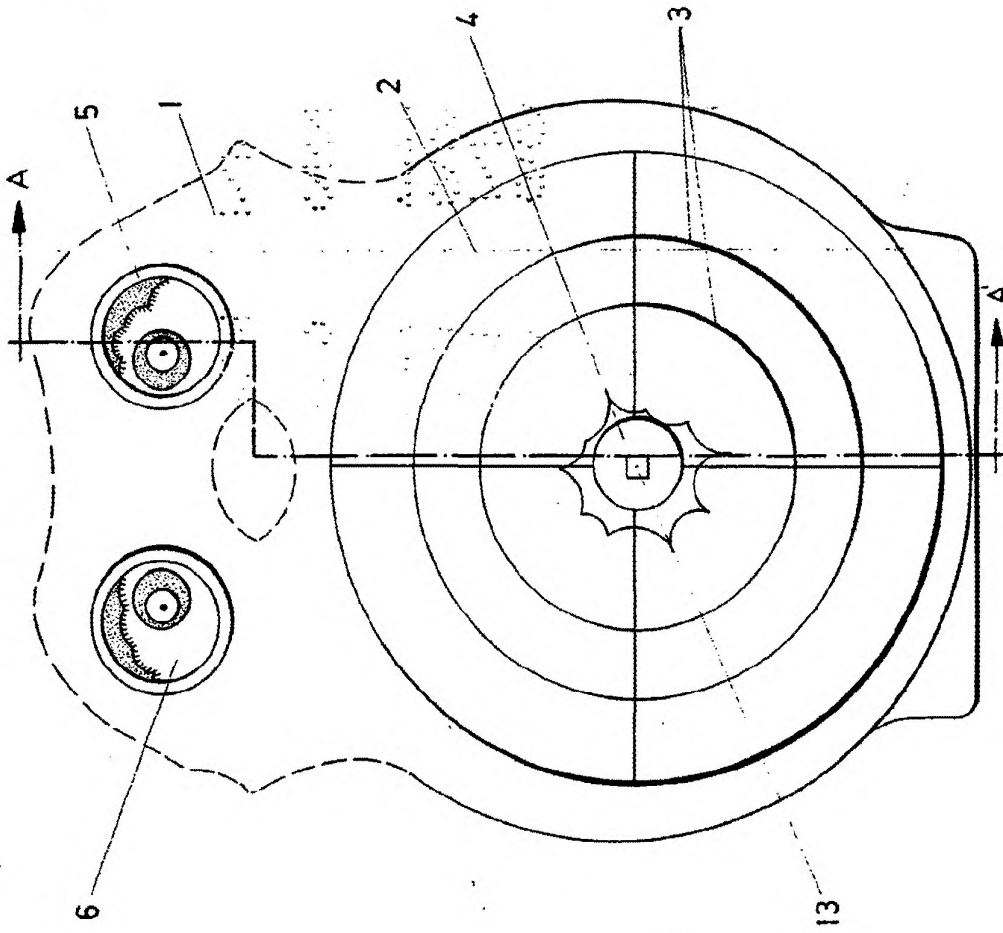


FIG.1

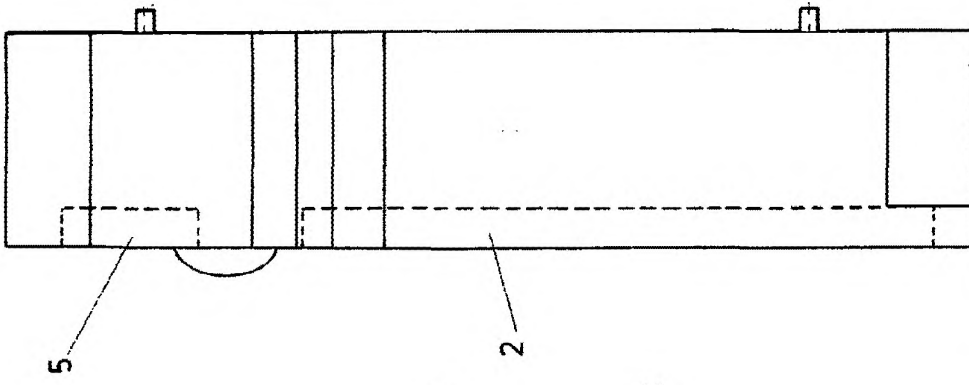


FIG.2

ESCALA VARIABLE

Madrid, 1977 de 197

BERNARDO UNGRIA

P. P. *[Signature]*