

MINISTERIO DE INDUSTRIA Y ENERGIA
Registro de la Propiedad Industrial



ESPAÑA

ES	(17) NUMERO 240.419	(18) Y
	(18) FECHA DE PRESENTACION 26-12-78	

Concordia el Registro de la Propiedad Industrial

MODELO DE UTILIDAD

(30) PRIORIDADES: (31) NUMERO	(32) FECHA	(33) PAIS
----------------------------------	------------	-----------

(34) FECHA DE PUBLICIDAD	(35) CLASIFICACION INTERNACIONAL B67D 11/10 7/11/14
--------------------------	--

(36) TITULO DE LA INVENCIÓN "CAJA CONTENEDOR"
CADUCADO

(71) SOLICITANTE (S) CALATRAVA, EMPRESA PARA LA INDUSTRIA PETROQUIMICA, S.A.

DOMICILIO DEL SOLICITANTE General Perón 29. MADRID-20
--

(72) INVENTOR (ES)

(73) TITULAR (ES)

(74) REPRESENTANTE DON BERNARDO UNGRIA GOIBURU

1 El Estatuto vigente sobre Propiedad Industrial, de
26 de Julio de 1929, en su texto refundido publicado el 30
de Abril de 1930, establece los caracteres de patentabili-
5 dad de las invenciones de tipo industrial que tienen por
objeto obtener ventajas sobre lo ya conocido, admitiendo
por consiguiente como patentables, las nuevas máquinas, a-
paratos, instrumentos, procesos de fabricación, etc. La am-
plitud de conceptos previstos como patentables, ha llevado
10 al legislador a aclarar (Artº. 46) que la enumeración con-
tenida en dicho cuerpo legal es puramente enunciativa y no
limitativa, haciéndola extensiva incluso a los descubrimien-
tos de tipo científico (Artº. 47).

15 El Decreto de 26 de Diciembre de 1947, recogiendo
la Orden de 18 de Noviembre de 1935, confirma el criterio
legal de que también serán patentables los instrumentos, ob-
jetos, o partes de los mismos, que aporten a la función a
que son destinados, un beneficio o efecto nuevo, y en defi-
nitiva que constituyan una mejora sustancial sobre lo ante-
riormente conocido.

20 Pues bien, a tenor de lo expuesto, y en base al ar-
ticulado que recoge los conceptos expresados, debe conside-
rarse, que la invención a que se refiere la presente memo-
ria, constituye una novedad industrial, con características
y ventajas que la hacen merecedora del privilegio de explo-
25 tación exclusiva que por ella se solicita, premiando así
los méritos de quien aporta a la industria del país una me-
jora efectiva y precisamente comprendida entre las enuncia-
das por la Ley como patentables. (Arts. 46 y 47 en relación
30 con el 171, en su nueva redacción afectada por la Orden de
18 de Noviembre de 1.935).

1 La presente invención se refiere, según se expresa
en el enunciado de esta Memoria descriptiva, a una nueva
caja contenedor.

5 Esta caja contenedor está constituida en material
plástico y es del tipo de las que están dotadas tanto en
su base como en sus caras laterales de una pluralidad de
ventanas que determinan en las mismas una estructura reti-
cular que aligera considerablemente el peso de la caja.
10 Sus aplicaciones son múltiples aunque pueden citarse en-
tre otras el transporte y almacenamiento de frutas y demás
productos alimenticios, así como de cualquier otro produc-
to que sea susceptible de ser almacenado y transportado
en cajas de fácil manejo.

15 La caja contenedor que la invención propone centra
sus características en su determinada estructuración, me-
diante la cual su fondo y sus paredes laterales se cons-
tituyen mediante un único cuerpo laminar, de manera que
estos sectores están unidos entre si mediante membranas
obtenidas en el propio material plástico y que constitu-
20 yen las bisagras de articulación entre los mismos para la
conformación de la caja.

25 En correspondencia con los bordes verticales de
sus caras laterales, presenta sendos rehundidos prismáti-
co-triangulares que afectan a su cara externa y que deter-
minan una prominencia interna de esta misma configuración,
de tal manera que en la conformación de la caja estas pro-
minencias se adosan lateralmente constituyendo un refuer-
zo considerable para las aristas verticales de la misma,
30 a la vez que constituyen la zona de fijación de las pare-
des laterales entre si. Estas prominencias no llegan a

1 alcanzar el borde superior de los laterales de la caja,
determinando una base superior de configuración triangu-
lar, para el asentamiento de las patas correspondientes
a la caja superior, en el apilamiento de las mismas.

5 Los aludidos rehundidos de los bordes verticales
de las paredes laterales quedan adosados a la hora de
conformar la caja contenedor determinando un doble tabi-
que que puede ser fácilmente pinzado mediante grúps o
clips, siendo evidente que la conformación de la caja se
10 realiza de forma rápida, sencilla, segura y resistente.

De estas características estructurales se consiguen
15 una serie de ventajas de las que cabe destacar el
sensible abaratamiento del molde, una gran economía en
el transporte y almacenamiento por cuanto que el volumen
ocupado por la caja es mínimo frente al que ocupan las ca-
jas convencionales obtenidas por moldeado con su confi-
guración definitiva, así como la seguridad y rapidez en
el montaje a que anteriormente se ha hecho alusión. Cabe
20 también destacar la facilidad de apilamiento tanto antes
como después de su montaje, con una total y absoluta im-
posibilidad de desplazamientos laterales de unas cajas con
respecto a otras, dado que éstas quedan acopladas por ma-
chihembrado.

25 Su resistencia ofrece las máximas garantías y, al
objeto de reducir aun mas su peso, se ha previsto que el
material constitutivo de la misma sea celular, lo que se
consigue incorporando a la masa plástica la proporción
necesaria de un agente pinchante, espumante o de expansión.

30 Para complementar la descripción que se está rea-
lizando y con objeto de ayudar a una mejor comprensión de

1 las características del invento, se acompaña a la presente memoria descriptiva, como parte integrante de la misma, de un juego de dibujos en el que con carácter ilustrativo y no limitativo, se ha representado lo siguiente:

5 La figura 1 muestra una vista parcial en planta del cuerpo laminar constitutivo de la caja contenedor que la invención propone, el cual aparece en desarrollo.

10 La figura 2 muestra un detalle en perspectiva de la zona de la caja correspondiente al vértice de unión de su base con dos de sus paredes laterales.

La figura 3 muestra una vista en planta y en sección transversal del conjunto de la figura anterior.

15 La figura 4 muestra finalmente, el mismo conjunto que aparece representado en la figura 2, también en una vista en perspectiva, pero en correspondencia con la situación de montaje de la caja contenedor.

20 A la vista de estas figuras puede observarse como la caja está constituida por un cuerpo laminar único, en el que el sector -1- determinante de su base está dotado de una pluralidad de ventanas -2- que determinan una estructura reticular, repitiéndose esta misma estructuración en los laterales -3- de la caja.

25 La unión entre la base -1- y dichos laterales -3-, se realiza mediante membranas -4- obtenidas en el mismo material plástico y en la misma operación de moldeo, las cuales pueden coincidir dimensionalmente con la longitud de los bordes relacionados, o bien afectar únicamente a sectores determinados de dichos bordes.

30 En correspondencia con cada una de las aristas verticales de sus paredes laterales -3-, presenta un rehun

1 dido prismático triangular -5- que afecta a su cara interna y que determina por su cara interna prominencias de igual configuración.

5 Las prominencias correspondientes a dos bordes contactantes de los laterales -3- de la caja, son contactantes entre si según puede apreciarse en cualquiera de las figuras 3 y 4, de manera que las ramas internas de los aludido rehundidos -5- quedan alineadas coplanas, mientras que las ramas o alas externas -6- son contactantes y puedan ser solidarizadas entre si mediante grapas o clips -7-.

10 Además, en la zona extrema inferior de estas prominencias prismáticas -5- se ha previsto la existencia de sendos pestillos -8- que, al plegarse los laterales hacia su posición de montaje se introducen en orificios -9- operativamente practicados sobre la base de la caja, estableciendo nexos de unión rígida de dichos laterales -3- a la base-

15 Por otro lado, se ha previsto también que las prominencias prismático triangulares -5- no afecten a la totalidad de la altura de los laterales -3- de manera que en cada arista vertical de la caja se determina una plataforma plana -10-, ligeramente por debajo de la embocadura de la caja y destinada a la recepción de un tacón -11- previsto en la cara interior de su base.

20 De esta manera, al efectuar el apilamiento de varias cajas descansan unas sobre otras a través de las prominencias prismático triangulares, que constituyen las zonas mas reforzadas de la caja, a la vez que, al quedar rehundida la plataforma de asiento -10- de las zapatas

25

30

1 -11-, desaparece la posibilidad de desplazamientos laterales
de unas cajas con respecto a otras.

5 De lo anteriormente expuesto se deduce que la caja
en situación abatida ocupa un volumen mínimo, al ser un
cuerpo laminar, lo que repercute considerablemente en los
costos de almacenaje y transporte, siendo su operación de
montaje es sumamente rápida y sencilla por cuanto que basta
con plegar sus laterales con lo que simultáneamente se
10 consigue el alojamiento de los cerrojos -8- y los orifi-
cios -9- para, finalmente, proceder a la fijación de di-
chos laterales entre si mediante las grapas -7- que abra-
zan a las alas libres -6-.

15

20

25

30

1 Hecha la descripción a que se refiere la memoria
que antecede, es preciso insistir en que los detalles de
realización de la idea expuesta, pueden variar, es decir,
que pueden sufrir pequeñas alteraciones, basadas siempre
5 en los principios fundamentales de la idea, que son en esen-
cia los que quedan reflejados en los párrafos de la descrip-
ción hecha. En efecto, el Artículo 48 del Estatuto vigente
sobre Propiedad Industrial, establece como no patentables,
en su apartado tercero, "los cambios de forma, dimensiones,
10 proporciones y materias de un objeto ya patentado" fijando
así el criterio del legislador en el sentido de que paten-
tada una idea que pueda dar lugar a una realidad práctica
e industrializable, nadie podrá apoyarse en ella para, a
pretexto de haber introducido ligeras modificaciones, pre-
15 sentarla como nueva y propia.

Este principio, en cuanto al alcance de la protec-
ción del objeto patentado se refiere, se halla confirmado
por numerosas Sentencias del Tribunal Supremo, y entre -
20 ellas, como más terminantes, en las de fechas 16 de octubre
de 1954, 23 de enero de 1959, 20 de marzo de 1964 y otras.

Establecido el concepto expresado, en cuanto a la
amplitud que debe darse a la protección solicitada, se re-
25 dacta a continuación la Nota de Reivindicaciones, de acuer-
do con lo que se establece en el último párrafo del apar-
tado tercero del Artículo 100 de la Ley, sintetizando así
las novedades que se desean reivindicar:

NOTA DE REIVINDICACIONES

30 En resumen, el privilegio de explotación exclusi-
va que se solicita, recaerá sobre las reivindicaciones si-
guientes:

1
5
10
15
20
25
30

1.- CAJA CONTENEDOR que siendo de las que se constituyen en material plástico y en las que tanto su base como sus paredes laterales están dotadas de una pluralidad de ventanas que definen en las mismas una estructura reticular, esencialmente se caracteriza porque las paredes laterales son independientes entre sí y se unen a los bordes correspondientes de la base mediante sendas membranas obtenidas en el mismo material plástico, de modo que cada membrana actúa a modo de bisagra para el abatimiento de los laterales de la caja, habiéndose previsto que cada membrana afecte a toda la amplitud de los bordes de articulación o bien a sectores determinados de los mismos.

2.- CAJA CONTENEDOR, según reivindicación 1, caracterizada porque cada una de sus paredes laterales, en correspondencia con sus aristas verticales, presenta un rehundido prismático triangular en su cara externa, que determina una prominencia interna de idéntica estructuración, la cual afecta a la mayor parte de su extensión a excepción de un corto sector extremo superior, con la particularidad de que la cara externa de cada prominencia, en posición perpendicular del lateral con respecto a la base de la caja, queda incluida en el plano diagonal correspondiente de dicha caja al objeto de contactar en toda su superficie con la cara correspondiente de la prominencia adjunta, habiéndose previsto que en la zona extrema inferior de esta prominencia existan sendos pestillos destinados a enclavar en otros tantos orificios operativamente practicados sobre la base, mientras que la unión entre paredes laterales se obtiene sobre las alas libres de las citadas prominencias, las cuales se solidarizan mediante grapas o clips.

1

3.- CAJA CONTENEDOR según reivindicaciones anteriores, caracterizada porque las aludidas prominencias internas de las aristas verticales, determinan asientos superiores extremos, remetidos con respecto a la emboadura de la caja y destinados a recibir a patas de idéntica magnitud existentes en los vértices de la base de la misma, cuando se efectúa su apilamiento.

5

10

4.- Se reivindica por último, como objeto sobre el que ha de recaer el modelo de utilidad que se solicita: CAJA CONTENEDOR.

Todo conforme queda descrito y reivindicado en la presente memoria descriptiva que consta de diez páginas mecanografiadas y dibujos adjuntos.

18

Madrid 28 diciembre 1.978

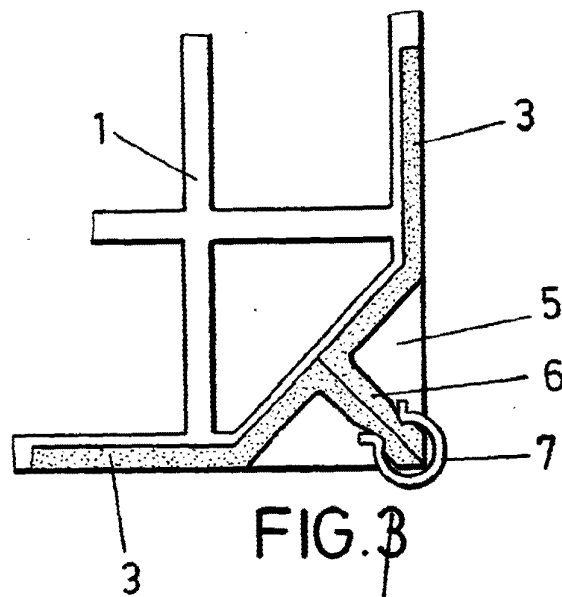
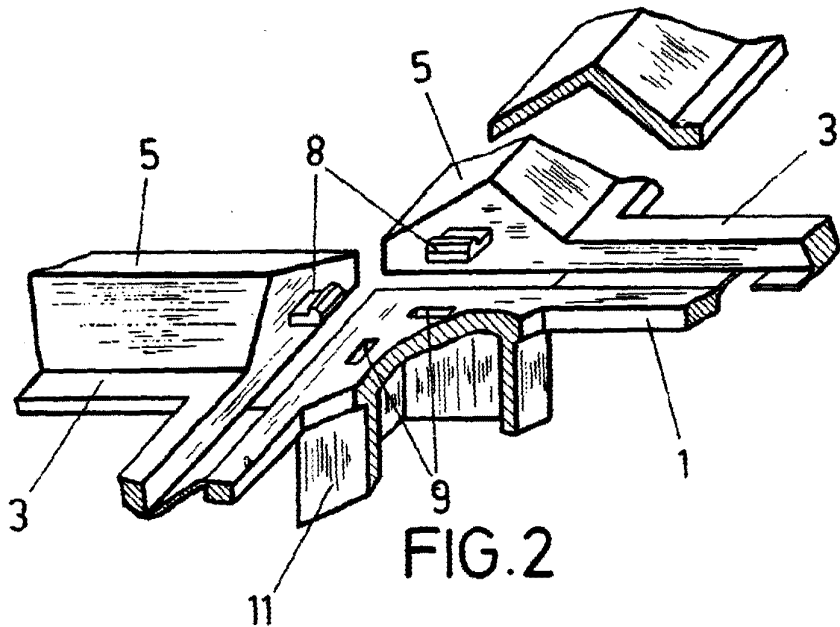
BERNARDO UNGRIA

B. U.

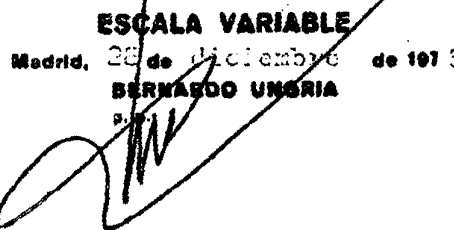
20

25

30



ESCALA VARIABLE
Madrid, 28 de diciembre de 1978
BERNARDO UNGRIA



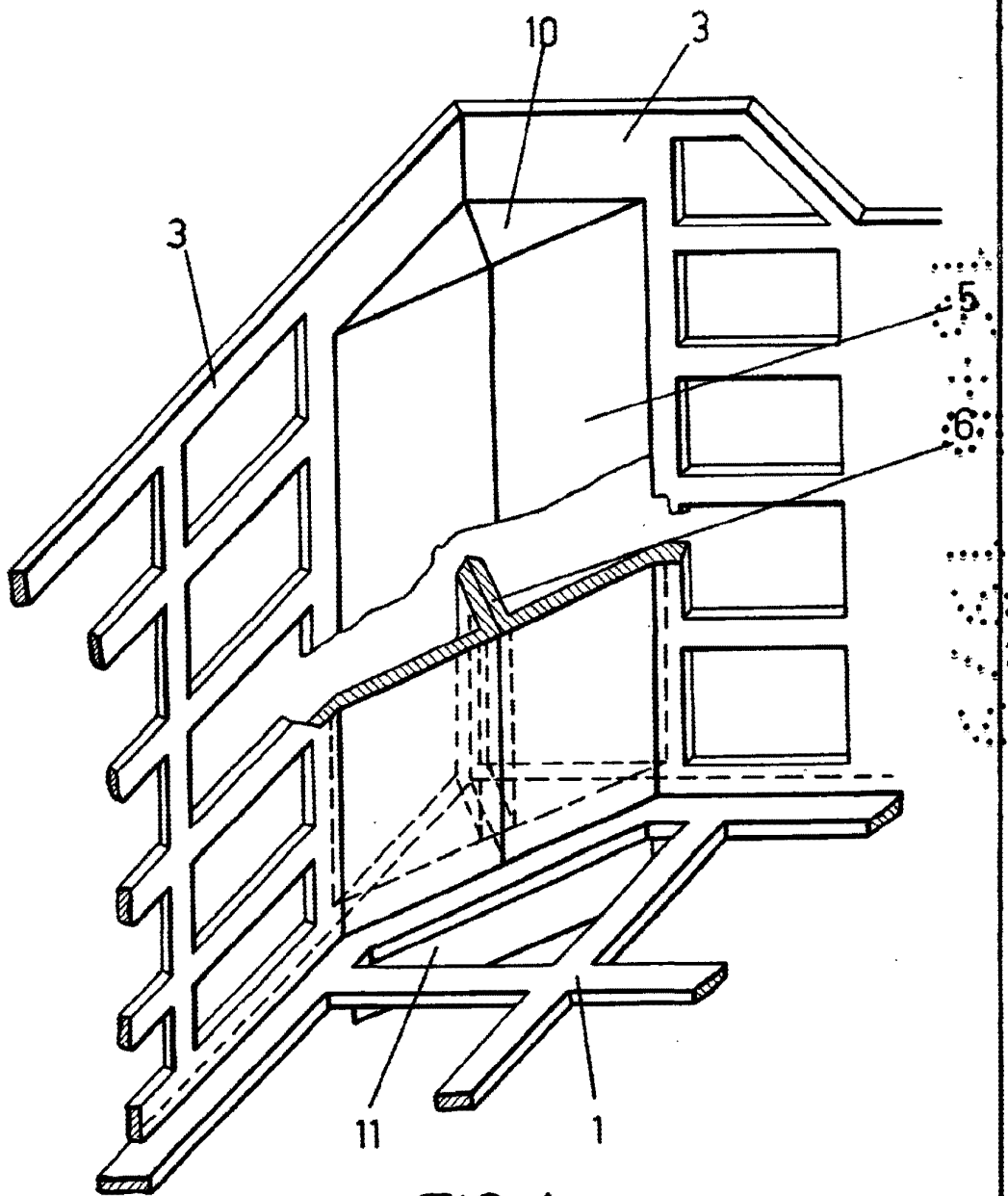


FIG.4

ESCALA VARIABLE

Madrid, 28 de Septiembre de 1973

BERNARDO UNGRIA

Escalera

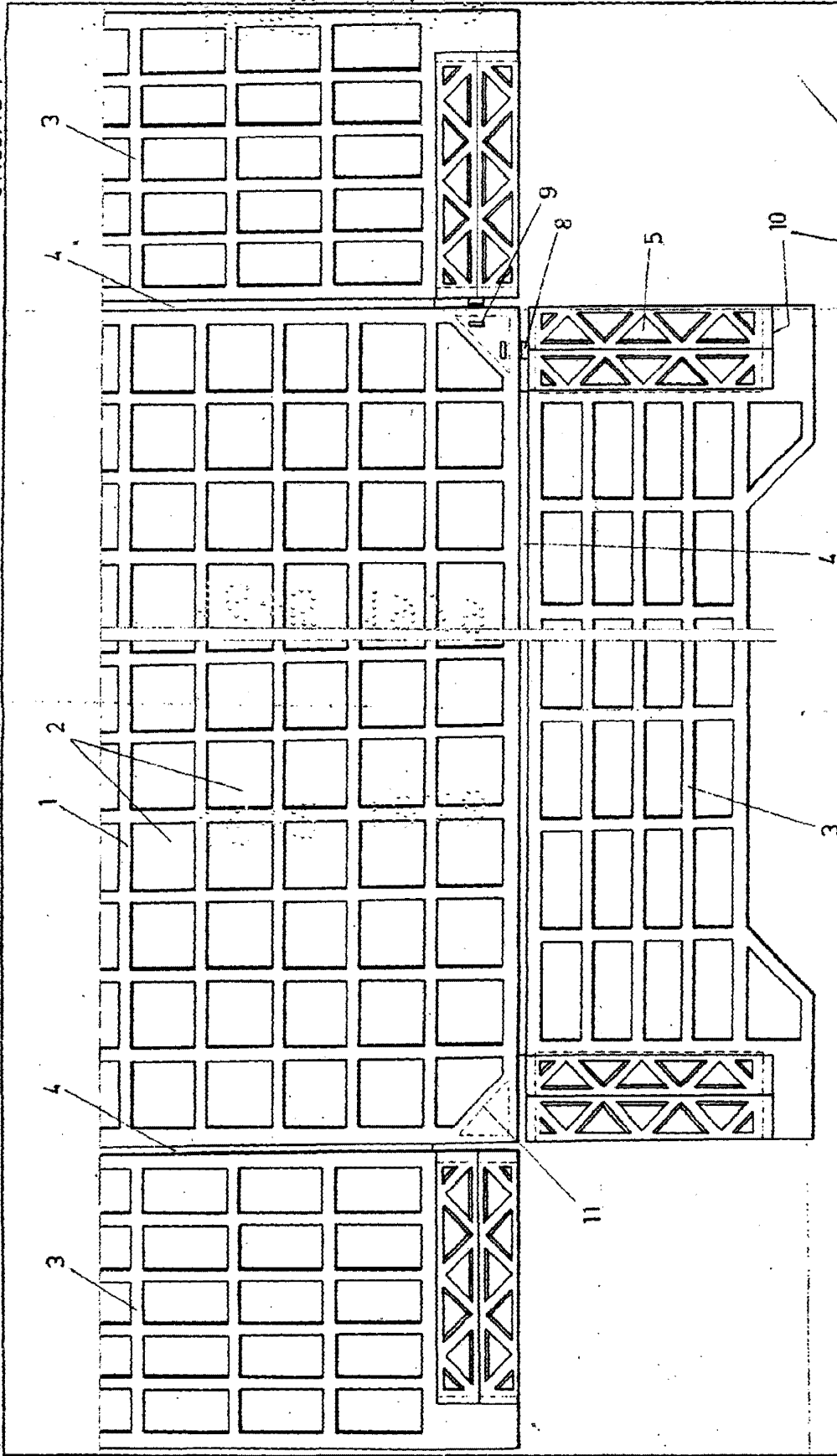


FIG.1

ESCALA VARIABLE
Madrid, 27 de Julio de 1978
BENJAMIN UNGARIA