



ESPAÑA

10	ES	11	NÚMERO	10	Y
		21			
		22	FECHA DE PRESENTACION		
			25.12.1977		

**MODELO DE UTILIDAD** Concedido el Registro de acuerdo con los datos que figuran en la presente descripción y según el contenido de la Memoria adjunta

50	PRIORIDADES:	23	FECHA	23	PAIS
	51				
	NÚMERO				
	53-90		29 diciembre 1977		Japón

47	FECHA DE PUBLICIDAD	51	CLASIFICACION INTERNACIONAL
			B44B

54	TITULO DE LA INVENCIÓN
	"Disposición perfeccionada de banda tejida para cierres de cremallera"

71	SOLICITANTE (S)
	YOSHIDA KOGYO K.K.

	DOMICILIO DEL SOLICITANTE
	No. 1, Kanda Izumi-cho, Chiyoda-ku, Tokyo, Japón

72	INVENTOR (ES)
	- - -

73	TITULAR (ES)

74	REPRESENTANTE
	M. Curell Suñol

P53-90 (N)  
 EX-JA

**MODELO DE UTILIDAD**

por VEINTE años

9. solicitado en España a favor de YOSHIDA KOJIRO K.K., de nacionalidad japonesa, domiciliada en No. 1, Kanda Izumi-cho, Chiyoda-ku, Tokyo, Japón, por "Disposición perfeccionada de banda tejida para cierres de cremallera", con prioridad de la solicitud japonesa 53-10 de fecha 29 diciembre 1977.

MEMORIA DESCRIPTIVA

ANTECEDENTES DE LA INVENCION

10. Campo de la Invención

Esta invención se refiere a cierres de cremallera de cursor y, más particularmente, a una banda de cierre de cremallera que tiene un filamento de plástico continuo formado de modo helicoidal e incorporado por tejeduría en un borde de una cinta de soporte mientras ésta se teje en un telar de aguja. - - - - -

15.

Técnica anterior

20. Se ha propuesto cierto número de cierres de cremallera de cursor del tipo descrito que comprenden una cinta de soporte tejida y un filamento de plástico incorporado por

tejedura en un borde longitudinal de la cinta, estando formado el filamento normalmente en una estructura helicoidal consistente en una sucesión de bucles o vueltas alargadas que tienen cada uno una cabeza de acoplamiento, un brazo superior y un brazo inferior y una parte de unión. - - - - -

Se conocen dos métodos típicos de hacer bandas de cierre de cremallera tejidas; un tal método es de tejer un filamento lineal continuo en un telar de lanzadera de una manera similar a un hilo de traza y formarlo, durante la operación de tejedura, en una estructura de acoplamiento helicoidal y el otro método es de preformar el filamento en una estructura helicoidal y entretejerlo como la urdimbre a lo largo de un borde de la cinta con pasadas dobles de un hilo continuo de trama en un telar de aguja. - - - - -

Si bien la tejedura con lanzadera es ventajosa en el sentido de que el filamento puede fijarse a la cinta con un grupo de hilos de ligado menos voluminosos, la lanzadera misma es forzosamente pequeña para la manipulación de bandas de cierre de cremallera y por lo tanto no es apropiada para producir una cadena de cierre de cremallera alargada y substancialmente sin fin con una velocidad razonable. Este inconveniente se elimina por el uso de un telar de aguja que no obstante adolece de la dificultad de que el sistema de tejido que fija el filamento a la cinta es objetablemente voluminoso y se presenta como obstáculo al movimiento de un cursor, dando como resultado hilos de cinta gastados

o rotos. - - - - -

RESUMEN DE LA INVENCIÓN

Es por lo tanto una finalidad de la presente invención proporcionar una banda para un cierre de cremallera que tiene una fila de bucles o vueltas alargados sucesivamente interconectados y formada a partir de un filamento de plástico e incorporada por tejedura en una cinta de soporte en un telar de aguja, estando fijada la fila de bucles alargados establemente en su lugar para mantener la alineación y espaciado debidos de los bucles interconectados. - - - - -

Otra finalidad de la invención es proporcionar una tal banda de cierre de cremallera que tenga una fila de bucles alargados fijada a la cinta con un mínimo de hilos expuestos sobre los brazos superiores de los bucles de modo que los bucles presenten un perfil relativamente bajo para permitir el movimiento suave de un cursor a lo largo de los mismos. - - - - -

Otras ventajas y características de la presente invención se harán manifiestas a los técnicos en la materia al hacer referencia a la descripción detallada y los planos anexos en las que se ilustran a título de ejemplo detalles estructurales preferidos que incorporan los principios de la presente invención. - - - - -

BREVE DESCRIPCION DE LOS DIBUJOS

En los dibujos: - - - - -

5. la Figura 1 es una vista en planta a escala ampliada de una parte de una de dos bandas de cierre de cremallera idénticas proporcionadas según la invención; - - - - -

la Figura 2 es una vista en alzado terminal y esquemática de la banda de cierre de cremallera ilustrada en la Figura 1; - - - - -

10. la Figura 3 es una vista en sección transversal por la línea III-III de la Figura 1; - - - - -

la Figura 4 es una vista en perspectiva esquemática de la banda ilustrada en la Figura 1; - - - - -

15. la Figura 5 es una vista en planta parecida a la Figura 1 que ilustra otros detalles de bandas tejidas para cierres de cremallera; y - - - - -

la Figura 6 es una vista en alzado terminal y esquemática de la banda para cierres de cremallera ilustrada en la Figura 5. - - - - -

DESCRIPCION DETALLADA DE LA INVENCIÓN

20. Una banda de cierre de cremallera señalada de modo

general con 10 constituye una parte de un par de dos bandas idénticas para un cierre de cremallera. La banda 10 consiste en una sección 7 de banda substancialmente plana que define una dimensión mayor de una cinta tejida 11 y una sección 8 de filamento tejida que define una parte marginal longitudinal 12 en la que está incorporado por tejadura un filamento 13 de material plástico en la forma de una fila de bucles o vueltas alargadas sucesivas que sirve como "elemento de acoplamiento del cierre". - - - - -

- 5. Cada bucle o vuelta alargada 14 del filamento 13 tiene una cabeza 14a de acoplamiento en un extremo, un brazo superior 14b y un brazo inferior 14c que se extienden desde la cabeza 14a en una dirección común y una parte 14d de talón en el extremo opuesto alejado de la cabeza 14a unida a un bucle adyacente de los bucles sucesivos 14. La cabeza 14a de acoplamiento está dimensionada para acoplarse con susceptibilidad de liberación con una cabeza correspondiente de un bucle 14 en una banda correspondiente para abrir y cerrar el cierre de cremallera de la manera bien conocida.
- 10. Los brazos superior e inferior 14b y 14c están espaciados en relación substancialmente superpuesta uno al otro, tal como se ilustra en la Figura 1 y definen entre ellos un "túnel" o conducto hueco 15 que se extiende de modo longitudinal y a través del que se introduce un cordón o núcleo 15 de refuerzo. - - - - -
- 15.
- 20.
- 25.

La sección 8 de banda de la cinta 11 puede ser de

cualquier diseño conocido con hilos 17 de urdimbre de base e hilo 18 de trama de base entretelados según una variedad de dibujos, que no necesitará mayor explicación ya que no tiene efecto directo sobre la invención. - - - - -

5. Se utiliza la expresión "sección  $\underline{W}_1$  de filamento tejida" para definir una parte marginal longitudinal de la cinta 11 en la que está tejido el filamento 13 que sirve como elemento de acoplamiento para un cierre de cremallera.

10. En la sección  $\underline{W}_1$  de filamento tejida de la cinta 11 de soporte hay un primer sistema 19 de urdimbre de ligado que consiste en una pluralidad de hilos exteriores 20, 21 de urdimbre que se extienden paralelamente y en dirección longitudinal de la cinta 11 de soporte por encima de los brazos superiores 14b de bucles sucesivos de los bucles alargados 14 y un hilo interior 22 de urdimbre que se extiende longitudinalmente entre los hilos exteriores 20, 21 de urdimbre y por debajo de los brazos superiores 14b de los bucles alargados 14. Un segundo sistema 23 de urdimbre de ligado consiste en una pluralidad de hilos exteriores 24, 25 de urdimbre de ligado que se extienden paralelamente y en dirección longitudinal de la cinta 11 de soporte y por debajo de los brazos inferiores 14c de bucles sucesivos de los bucles alargados 14 y un hilo interior 26 de urdimbre que se extiende longitudinalmente entre los hilos exteriores 24, 25 de urdimbre por encima de los brazos inferiores 14c de los bucles alargados 14. Los sistemas primero y segundo 19

y 23 de urdimbre de ligado están entretelidos con las partes del hilo continuo 18 de trama de base que están en dobles pasadas en la zona del túnel longitudinal 16. Más específicamente, el primer sistema 19 de urdimbre de ligado está entretelido con el hilo 18 de trama de base en los espacios entre cada par adyacente de bucles 14 o en cada uno de espacios sucesivos de los espacios 27 entre brazos y en una posición tal que los hilos exteriores 20, 21 de urdimbre están cruzados en relación espaciada con el hilo interior 22 de urdimbre a lo largo de un eje longitudinal definido por sucesivos brazos superiores 14b, cooperando los hilos 20, 21 substancialmente con toda la superficie exterior del brazo superior 14b de cada bucle 14 y cooperando el hilo 22 substancialmente con toda la superficie interior del brazo superior 14b, respectivamente, tal como se ilustra mejor en la Figura 3. De una manera parecida al primer sistema 19 de ligado el segundo sistema 23 de urdimbre de ligado está entretelido con el hilo 18 de trama de base en cada uno de sucesivos espacios 27 entre brazos de modo que los hilos exteriores 24, 25 de urdimbre están cruzados con el hilo interior 26 de urdimbre en un eje longitudinal definido por brazos sucesivos inferiores 14c, cooperando los hilos 24, 25 substancialmente con toda la superficie exterior del brazo inferior 14c de cada bucle 14 y cooperando el hilo 26 substancialmente con toda la superficie interior del brazo inferior 14c respectivamente. Esta estructura de ligado asegura una fijación firme e integral de los bucles individuales 14 a

la sección W<sub>2</sub> de filamento tejida de la cinta 11 de soporte y mantiene una alineación y un espaciado debidos entre bucles de la fila de bucles 14 contra esfuerzos externos. Se proporciona un hilo 28 de urdimbre de retención que se extiende longitudinalmente de la cinta 11 de soporte y por debajo de los brazos inferiores 14c de bucles sucesivos 14. Este hilo 28 de retención sube en cada uno de sucesivos espacios 27 entre brazos y está entretejido con el hilo 13 de trama en la sección W<sub>2</sub> de filamento tejida de la cinta 11 de modo que el hilo 28 retiene las partes del hilo 13 de trama en su lugar que están interconectadas con los sistemas primero y segundo 19 y 23 de urdimbre de ligado tal como se ilustra en las Figuras 2-4. - - - - -

En las Figuras 5 y 6 se ilustran otros detalles de una banda tejida 10 para cierre de cremallera que es idéntica en todos los detalles estructurales salvo que se proporciona un hilo 29 de urdimbre limítrofe que se extiende longitudinalmente de la cinta 11 de soporte y está entretejido con el hilo 13 de trama de base en cada espacio 27 entre brazos en una posición por debajo de la parte del brazo inferior 14g que emerge en la parte 14d de talón. El hilo 29 de urdimbre limítrofe sirve por una parte para definir la línea de separación entre la sección W de banda y la sección W<sub>2</sub> de filamento tejida de la cinta 11 y por otra parte para impedir que se desplace hacia arriba la sección W de banda respecto de la fila de bucles 14. - - - - -

Dado que los hilos exteriores 20, 21 de urdimbre son los únicos hilos que están expuestos en los brazos superiores 14b de los bucles 14, la sección  $V_p$  de filamento tejido resultante que incluye la fila de bucles 14 tiene un perfil relativamente bajo y permite que un cursor (no ilustrado) se desplace a lo largo de la misma suavemente sin temor de dañar los hilos de la cinta. - - - - -

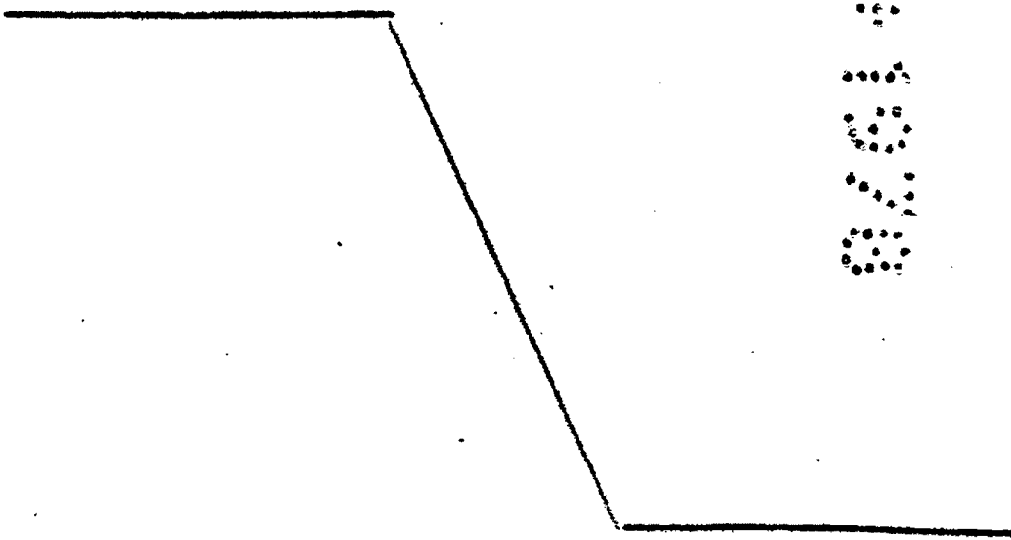
5.

La invención no debe quedar limitada a la forma y la construcción precisas descritas e ilustradas, sino que pueden realizarse cambios y otras modificaciones que parezcan evidentes a un técnico en la materia, sin separarse del alcance de las reivindicaciones anexas. - - - - -

10.

A los efectos consiguientes se declaran <sup>de</sup> novedad, propiedad y utilidad para España, sus territorios y plazas de soberanía, las reivindicaciones que siguen... - - -

15.



REIVINDICACIONES

- 1.- Disposición perfeccionada de banda tejida para  
cierres de cremallera, caracterizada por que comprende una  
cinta tejida formada con hilos de urdimbre y de trama de ba-  
se y consistente en una sección de banda que define una di-  
mensión mayor de dicha cinta y una sección de filamento te-  
jida que define una parte marginal longitudinal de dicha cin-  
ta; una fila de bucles alargados sucesivamente interconecta-  
dos incorporada por tejedura en dicha sección de filamento,  
teniendo cada uno de dichos bucles una cabeza de acoplamiento  
en un extremo, un brazo superior y un brazo inferior que  
se extienden desde dicha cabeza en una dirección común y una  
parte de talón alejada de dicha cabeza conectada al bucle  
próximo adyacente de dichos bucles sucesivos; un primer sis-  
tema de urdimbre de ligado consistente en una pluralidad de  
hilos exteriores de urdimbre que se extienden paralelamente  
en dirección longitudinal de dicha cinta y por encima de los  
brazos superiores de bucles sucesivos de dichos bucles alar-  
gados, y un hilo interior de urdimbre que se extiende longi-  
tudinalmente de dicha cinta por debajo de los brazos superio-  
res de dichos bucles; y un segundo sistema de urdimbre de  
ligado consistente en una pluralidad de hilos exteriores de  
urdimbre que se extienden paralelamente y en dirección lon-  
gitudinal de dicha cinta por debajo de los brazos inferiores  
de bucles sucesivos de dichos bucles y un hilo interior de  
urdimbre que se extiende longitudinalmente de dicha cinta  
por encima de los brazos inferiores de dichos bucles, estan

do entretreídos dichos sistemas primero y segundo de urdimbre de ligado en los espacios entre cada par adyacente de dichos bucles con las partes de dicho hilo de trama de base que están insertadas en pasadas dobles en dicha sección de filamento tejida. - - - - -

5.

2.- Disposición perfeccionada de banda tejida para cierres de cremallera según la reivindicación 1, caracterizada porque los hilos exteriores de urdimbre y el hilo interior de urdimbre de dicho primer sistema de urdimbre de ligado están cruzados en relación espaciada unos con otros en un eje longitudinal definido por sucesivos brazos superiores de dichos bucles, cooperando dichos hilos exteriores substancialmente con toda la superficie exterior de dichos brazos superiores y cooperando dicho hilo interior substancialmente con toda la superficie interior de dichos brazos superiores, respectivamente. - - - - -

10.

15.

3.- Disposición perfeccionada de banda tejida para cierres de cremallera según la reivindicación 1 o la reivindicación 2, caracterizada porque incluye un hilo de urdimbre de retención que se extiende longitudinalmente de dicha cinta y por debajo de los brazos inferiores de dichos bucles y que sube en los espacios entre cada par adyacente de dichos bucles para quedar entretreído con dicho hilo de trama de base. - - - - -

20.

25.

4.- Disposición perfeccionada de banda tejida para

cierres de cremallera según cualquiera de las reivindicaciones anteriores, caracterizada porque dicho hilo interior de urdimbre en cada uno de dichos sistemas primero y segundo está interpuesto entre los respectivos hilos exteriores de urdimbre. - - - - -

5.

5.- Disposición perfeccionada de banda tejida para cierres de cremallera según cualquiera de las reivindicaciones anteriores, caracterizada porque incluye además un hilo de urdimbre limítrofa que se extiende longitudinalmente de dicha cinta y está entretelado con dicho hilo de trama de base en los espacios entre cada par adyacente de dichos bucles y una posición por debajo de la parte de dicho brazo inferior que emerge en dicha parte de talón. - - - - -

10.

6.- "DISPOSICION PERFECCIONADA DE BANDA TEJIDA PARA CIERRES DE CREMALLERA". - - - - -

15.

Todo ello conforme se describe y reivindica en la presente memoria que consta de doce hojas foliadas y mecanografiadas por una sola de sus caras y de seis figuras que la ilustran.

MADRID 3 DIC. 1978.

A.A. AL COMISARIO

FIG. 1

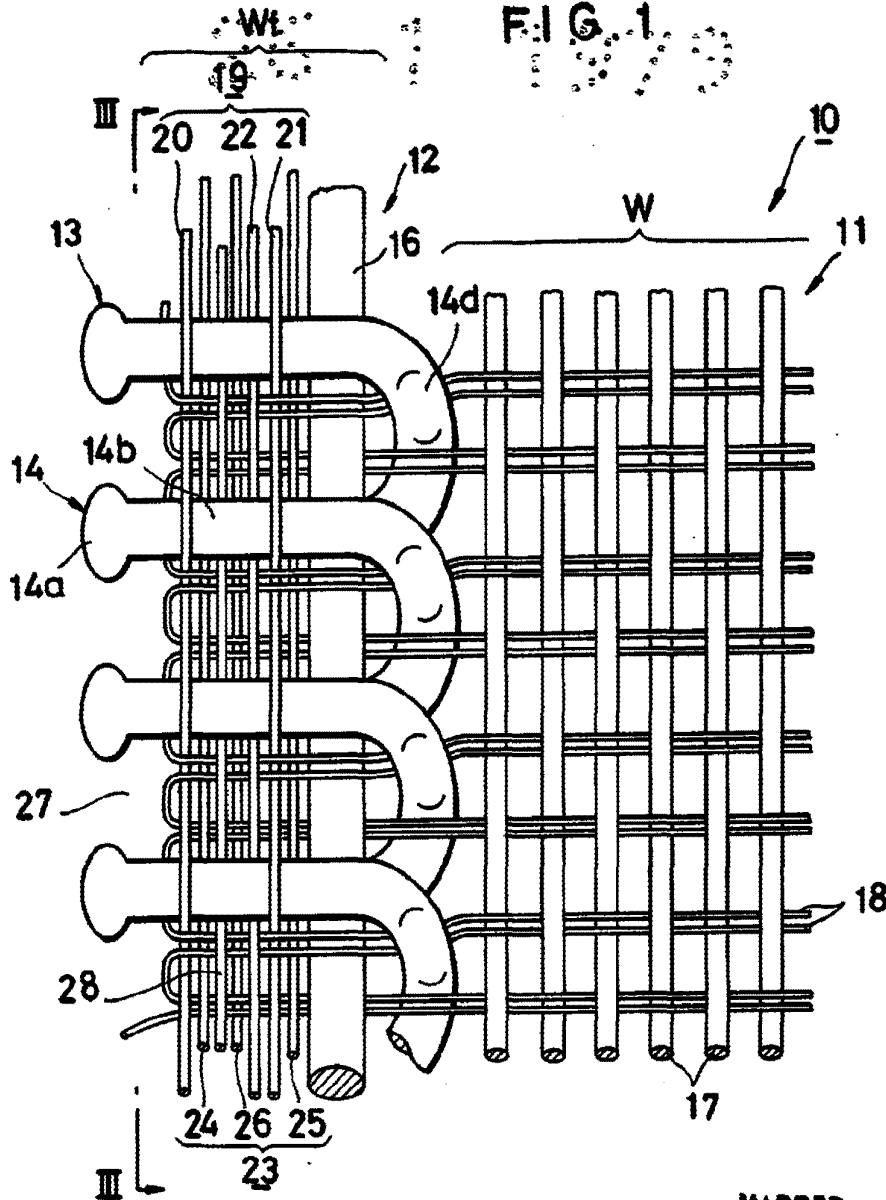
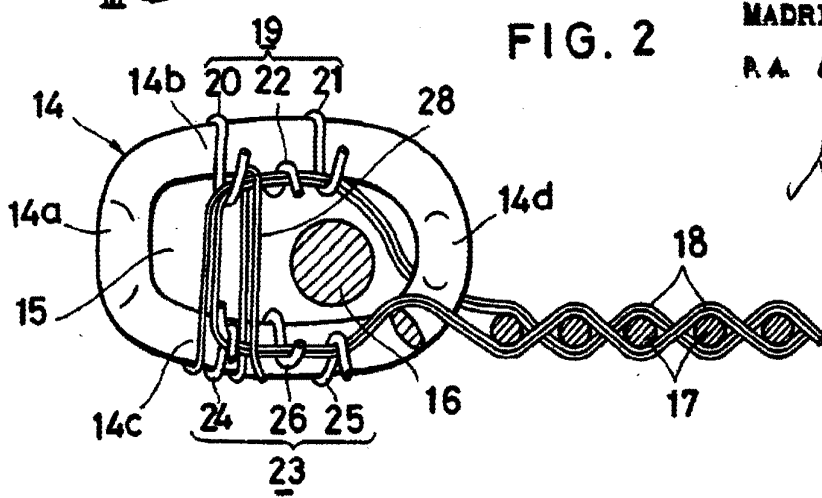


FIG. 2



MADRID, 28 DIC. 1978

P. A. M. CURELL SUGION

*Curell*

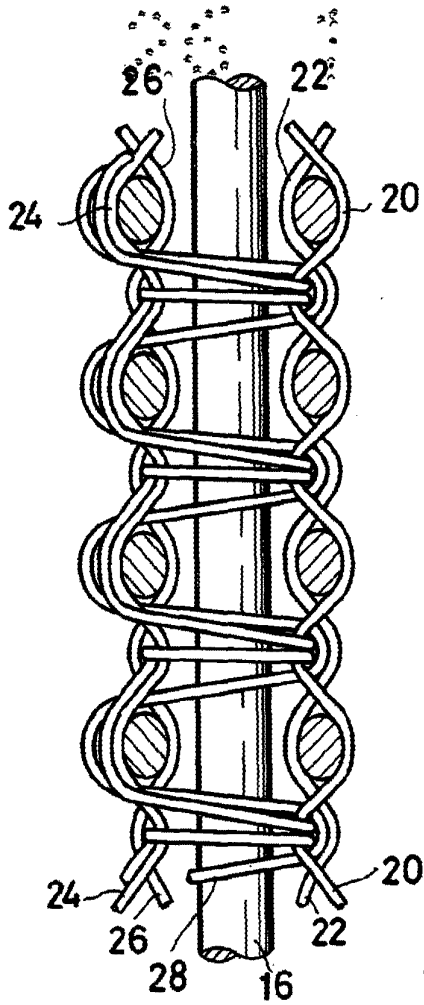


FIG. 3

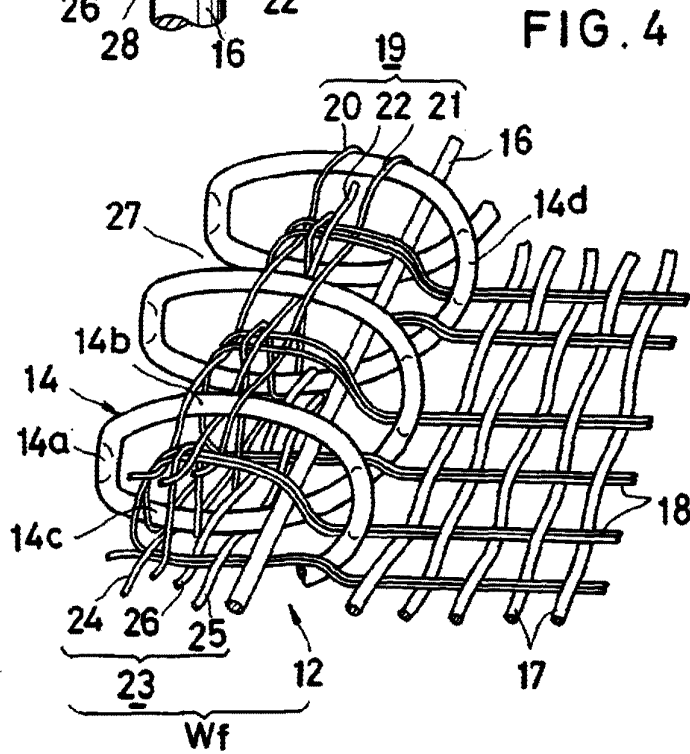


FIG. 4

MADRID, 28 DIC. 1978  
P. A. M. CUELLO

*[Handwritten signature]*

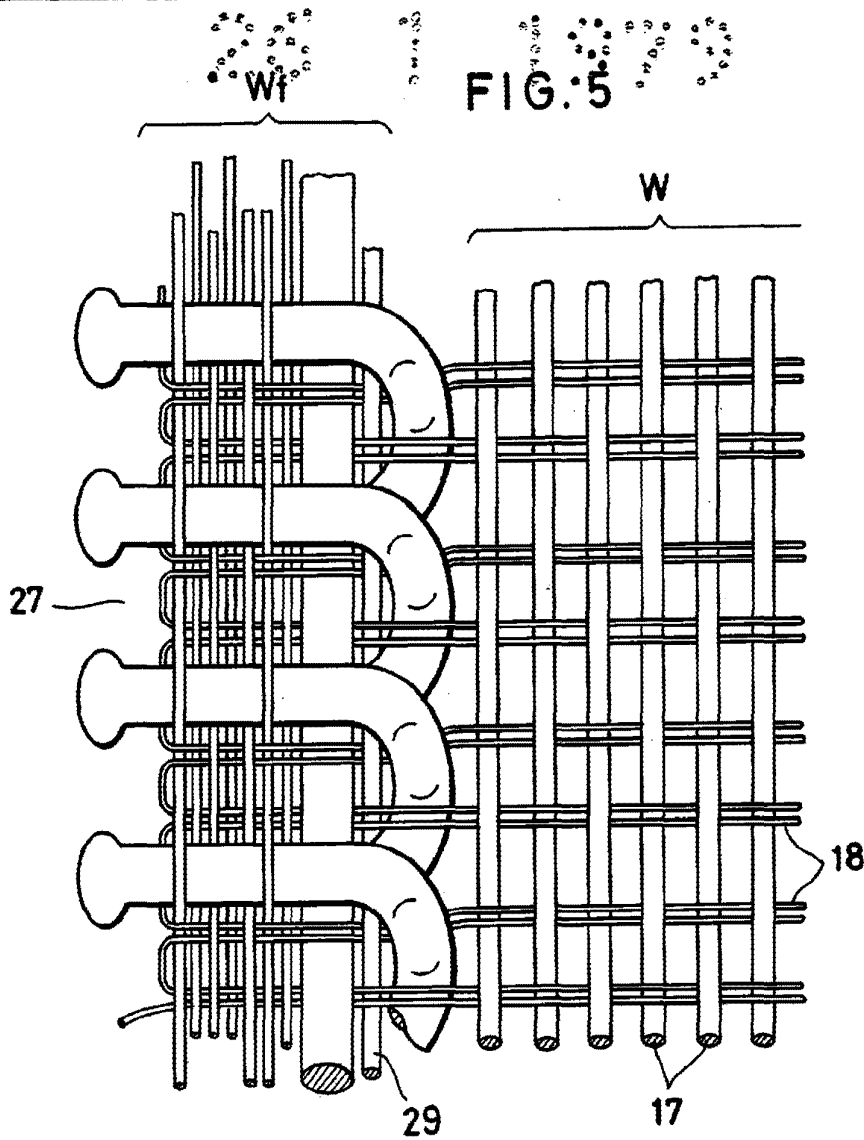


FIG. 5

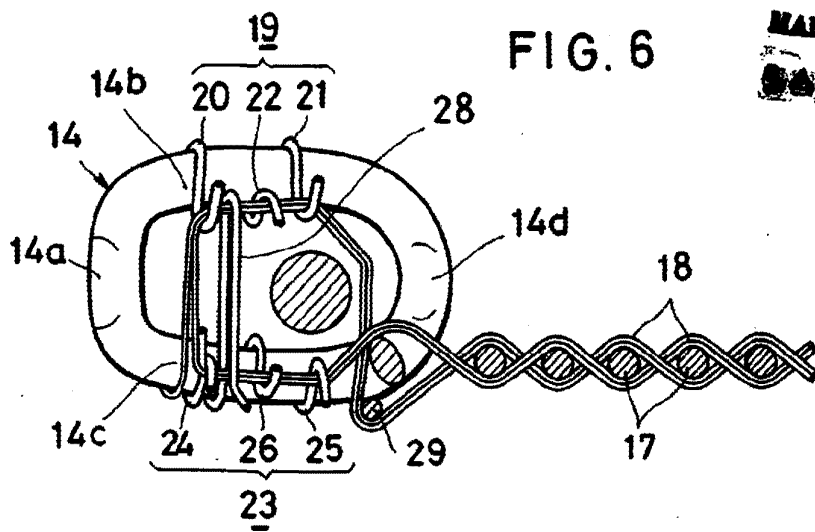


FIG. 6

MADRID, 28 1978  
AL. CURELL SUÑER

*Handwritten signature*